



catalogo
ITALIA

06

omptea.eu







Arredobagno

008 - 037



Lavabo e bidet

038 - 073



Lavello

074 - 091



Piatto doccia

092 - 111



Vasca

112 - 123



Pavimento

124 - 183



Lavatrice e
condizionatore

184 - 197



Accessori e ricambi

198 - 239



Informazioni

240 - 271



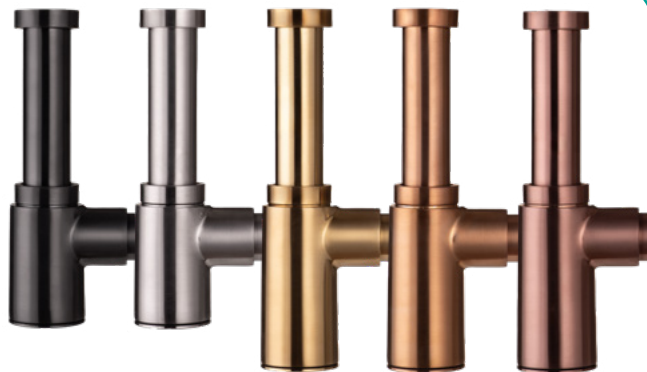
Principali nuovi articoli



Finiture in PVD satinato

pagine 14-15 / 28-29 / 140 / 167

Nuove finiture in PVD per il lavabo ed il pavimento
Abbiamo ampliato la nostra gamma di finiture disponibili su pilette lavabo, sia clic-clac (p. 14) che scarico libero (p. 15); su sifoni lavabo, sia standard (p. 28) che con ingombro ridotto (p. 29); ma anche per canaline doccia (p. 140) e pilette pavimento (p. 167).
Maggiori informazioni in merito alle pagine 6-7.



Ninja

pagine 104-105



Piletta per piatto doccia con foro $\varnothing 90$
Ninja è la piletta con l'ingombro più basso tra tutte le nostre pilette per piatto doccia, solo 50 mm. Inoltre è la prima piletta per piatto doccia con sifone a secco con membrana blocca-odori facilmente estraibile per l'accesso diretto alle tubazioni collegate, completo di filtro ferma-capelli.



Emyflow evo

pagina 152

Canalina per docce a pavimento regolabile in lunghezza
Come la sua versione base Emyflow, anche la nuova canalina è particolarmente facile da pulire e mantenere in quanto costituita da un'unica superficie continua in acciaio AISI316 e con un rapido accesso alla sifonatura estraibile; in più però è anche ritagliabile e regolabile in lunghezza da un massimo di 120 ad un minimo di 30 cm.



Dexa 2 box

pagina 189



Sifone da incasso con doppia entrata e cassetta da incasso
La nuova versione di Dexa 2, sifone da incasso con doppia entrata ed attacchi per lavatrice e asciugatrice o scarico condensa, ha anche la cassetta per l'incasso a muro ed il coperchio in acciaio inox AISI 316. Inoltre è ancora più sicuro perché il sifone è completamente estraibile ed ha i tappi di ispezione.

Variazioni su edizioni 05 → 06

Articoli eliminati

ARTICOLO	PAG 05
8540.300.5	10
8540.310.5	10
8540.320.5	10
8540.360.5	10
8540.370.5	10
8530.610.5	11
8530.660.5	11
147.755.5	12
147.955.5	12
147.745.5	13
147.945.5	13
7532.316.5	21
7542.716.5	21
700.165.5.K	24
700.165.6.K	24
710.165.5.K	25
710.165.6.K	25
810.135.5.K	26
810.165.5.K	26
810.165.6.K	26
811.215.5.K	31
8810.105.5.K	32
8810.106.5.K	32
8120.378.5.T	37
8120.378.5.T1	37
8120.378.5.T2	37
830.180.5	39
55.160.5	40
533.120.5	41
317.223.4	42
322.223.4	43
324.223.4	43
22.223.5	44
24.223.5	44
517.423.5	45
26.223.4	46
128.422.5	47
916.924.5.H	49
86.302.5.H	50
916.924.5.B	53
2917.264.5	54
2390.344.6	57
1950.600.5	61
1950.611.5	61
1650.506.5	63
1657.500.5	65
1657.506.5	65
1652.500.5	69
232.540.6	75
232.840.6	75
234.540.6	76
234.640.6	76
234.641.6	76
226.754.6	82
228.654.6	83
209.764.6	84
211.464.6	84
211.764.6	84
208.664.6	85
3206.444.5	86
3207.844.5	86
3205.844.5	87
5641.076.6	91
5661.006.6	91
5661.106.6	91
6241.078.8	92
661.066.6	101
661.096.6	101
254.066.6	104
254.069.8	104
256.016.6	105
256.019.8	105
256.066.6	105
256.069.8	105
61.065.5	106
61.067.5	106

-

ARTICOLO	PAG 05
255.665.6	107
255.670.5	107
891.160.6.K	117
88.405.5.0	119
88.405.6.0	119
98.820.6	119
293.900.8	121
293.907.6	121
983.201.8.3	126
983.201.8.N	126
5963.403.8	136
5963.404.8	136
5963.503.8	136
5963.504.8	136
2662.291.8	153
2662.295.8	153
2662.491.8	153
2662.495.8	153
2662.691.8	153
2662.695.8	153
2652.491.8	155
2652.495.8	155
2652.496.8	155
2652.591.8	157
2652.595.8	157
2652.596.8	157
2662.391.8	157
2662.591.8	157
2662.791.8	157
2662.492.8	159
2662.592.8	159
2662.692.8	159
2662.792.8	159
2565.251.8	160
2565.451.8	160
2565.951.8	160
2562.201.8	161
2562.251.8	161
2562.451.8	161
2562.901.8	161
2562.951.8	161
2555.401.8	162
2555.451.8	162
2555.461.8	162
2552.401.8	163
2552.451.8	163
2552.461.8	163
62.405.5	164
62.905.5	164
65.200.6	164
65.900.6	164
274.003.8	166
275.003.8	166
274.002.8	167
266.226.6	168
266.236.6	168
266.246.6	168
6253.002.6	176
2380.120.3	179
2389.330.2	180
2389.335.2	180
2389.400.3	180
2389.600.2	181
2389.600.3	181
159.250.6	186
85.250.4	189
137.037.0	198
137.053.0	198
121.020.0	199
121.099.0	199
119.510.0	208
979.821.0	210
987.200.0	210
979.850.0	211
6130.002.8	218
6135.002.8	218

+

ARTICOLO	PAG 06
7532.310.5.36	14
7532.310.5.66	14
7532.310.5.86	14
7532.310.5.N6	14
7532.310.5.Q6	14
7542.710.5.36	15
7542.710.5.66	15
7542.710.5.86	15
7542.710.5.N6	15
7542.710.5.Q6	15
7134.952.5	17
7534.323.5	17
7534.373.5	17
7532.376.5	23
247.304.0.HD	24
247.304.0.HX	24
916.334.5.36	28
916.334.5.66	28
916.334.5.86	28
916.334.5.N6	28
916.334.5.Q6	28
913.334.5.36	29
913.334.5.66	29
913.334.5.86	29
913.334.5.N6	29
913.334.5.Q6	29
9980.250.5.36	30
9980.250.5.66	30
9980.250.5.86	30
9980.250.5.N6	30
9980.250.5.Q6	30
9978.350.5.36	31
9978.350.5.66	31
9978.350.5.86	31
9978.350.5.N6	31
9978.350.5.Q6	31
410.334.5	35
7114.423.5.36	37
7114.423.5.66	37
7114.423.5.86	37
7114.423.5.N6	37
7114.423.5.Q6	37
916.524.5.H	53
916.524.5.B	57
2326.054.6	71
232.830.6	79
234.530.6	80
234.630.6	80
234.631.6	80
226.554.6	86
228.154.6	87
209.564.6	88
208.164.6	89
3206.344.5	90
3207.344.5	90
3205.344.5	91
5781.036.6	104
983.401.8.6	140
983.401.8.Q	140
983.401.8.X	140
5963.903.8	150
5963.904.8	150
5983.404.8	152
5983.405.8	152
5983.408.8	152
971.105.8	155
5971.401.8	156
5971.405.8	156
5971.408.8	156
5971.402.8	157
5465.401.8	162
5465.405.8	162
5465.408.8	162
5465.402.8	163
2755.402.8.3	167
2755.402.8.6	167

Articoli aggiunti

ARTICOLO	PAG 06
2755.402.8.N	167
2755.402.8.Q	167
2755.402.8.X	167
265.501.8	179
2217.563.8	189
2108.700.6	191
2360.102.4	193
80.300.5.H	202
78.300.6.B	208
2100.060.6	209
485.906.5.MM	210
485.986.4.MM	210
137.197.1	216
137.198.1	216
6130.003.8	238

Gamma finiture

I prodotti OMP TEA illustrati nel presente catalogo sono realizzati con materiali molto differenti ed in finiture e trattamenti superficiali altrettanto variegati per poter soddisfare le esigenze di mercato in termini di design e funzionalità. Tale complessità di assortimento richiede particolari accortezze di pulizia e manutenzione a seconda non solo del materiale con cui il prodotto è stato realizzato ma anche a seconda del trattamento superficiale eventualmente presente. Per maggiori informazioni è possibile consultare la pagina web del nostro sito omptea.eu/pulizia-manutenzione.

Ad eccezione dei prodotti in acciaio (usato tipicamente per le coperture di canaline e pozzetti a pavimento) o in polipropilene PP che non prevedono trattamenti superficiali; genericamente la ns. finitura standard è la cromatura lucida su prodotti in ottone, ABS, acciaio o zama.

Più in dettaglio invece, OMP TEA offre anche diverse altre finiture e colorazioni quali:

- nichelatura su base spazzolata;
- rivestimento PVD su base spazzolata nei toni acciaio, rame, bronzo, oro e canna di fucile;
- verniciatura opaca nei toni di nero (RAL 9005) e bianco (RAL 9016).

Nella seguente tabella elenchiamo gli articoli disponibili anche in queste finiture alternative e le pagine del catalogo di appartenenza.

CATEGORIA	STANDARD (cromato / inox)	NICHEL spazzolato	pvd ACCIAIO spazzolato	pvd RAME spazzolato	pvd BRONZO spazzolato	pvd ORO spazzolato	pvd GUN METAL spazzolato	NERO opaco	BIANCO opaco	PAGINA
Piletta clic-clac per lavabo e bidet	7532.310.5	•	•	•	•	•	•	•	•	14
Piletta scarico libero per lavabo e bidet	7542.710.5	•	•	•	•	•	•	•	•	15
Set di collegamento al troppo pieno per lavabo	247.304.0	×	×	×	×	×	×	•	•	24
Sifone per lavabo a vista	916.334.5.K	•	•	•	•	•	•	•	•	28
Sifone ingombro ridotto per lavabo a vista	913.334.5.K	•	•	•	•	•	•	•	•	29
Tubo entrata sifone lavabo	9980.250.5.K	•	•	•	•	•	•	•	•	30
Tubo uscita sifone lavabo	9978.350.5.K	•	•	•	•	•	•	•	•	31
Entrata salva-spazio per sifone	7114.423.5.K	•	•	•	•	•	•	•	•	37
Piletta per piatti doccia con foro ø90	6261.086.6	×	×	×	×	×	×	•	•	97
Piletta per vasca con tappo clic-clac	2868.660.6	×	×	×	×	×	×	•	•	115
Canalina per doccia pavimento da L. 430 a L. 1200 mm	983.401.8	×	×	•	•	•	•	•	×	140
Piletta per doccia pavimento 115x115 piastrellabile	2755.402.8	×	×	•	•	•	•	•	×	167



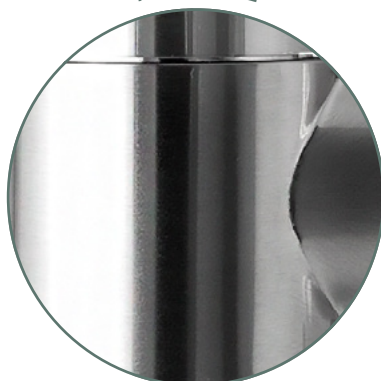


CROMO



LUCIDO

NICHEL



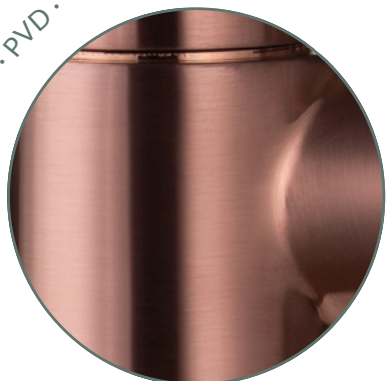
SPAZZOLATO

ACCIAIO



SPAZZOLATO

RAME



SPAZZOLATO

BRONZO



SPAZZOLATO

ORO



SPAZZOLATO

.PVD. CANNA di FUCILE



SPAZZOLATO

NERO



OPACO

BIANCO

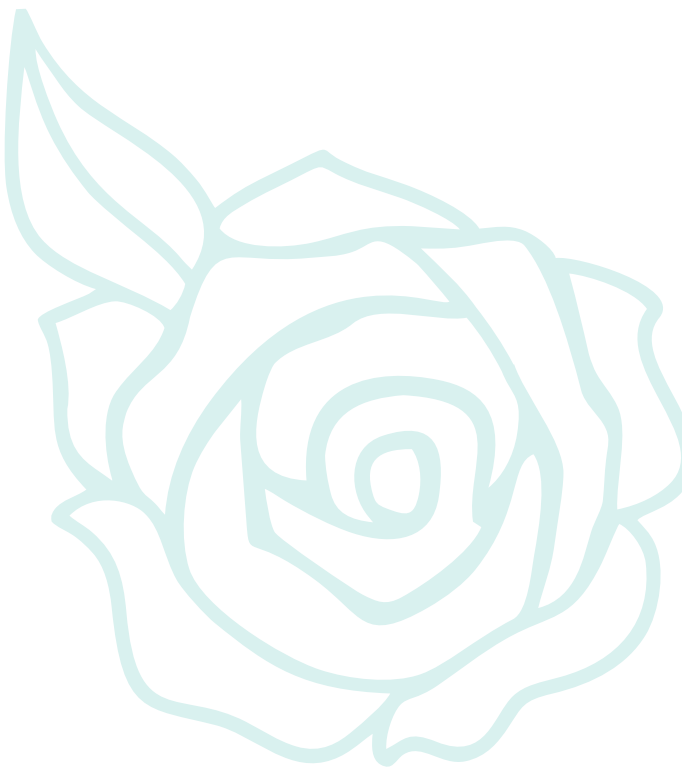


OPACO



Arredobagno

- Tea clicker - new 
- Tea free-flow - new 
- 4S Four season - 
- S4 - new 
- Clicker hotellerie - 
- Lanterna + Lanterna Linse - 
- Zarpazo hotellerie + Zarpazo Q - 
- Navarro - 
- Tea salva-spazio - 
- Ring - new 
- Innova - 
- Maomao - new 
- Maomao ribassato - new 
- accessori per sifoni - new 
- Totem - 
- Toti + Toti ribassato - 
- Toti mini - 
- Miomio Q - new 
- Maomao exec + Toti exec - 
- accessori per sifoni salva-spazio - new 





01



7532

Tea clicker

Piletta a vite clic-clac in ottone cromato per lavabo e bidet

* NOTE

TEA clicker è la piletta clic-clac universale a vite per lavabo e bidet progettata appositamente per ottenere il minimo ingombro sotto il sanitario con il più ampio intervallo di regolazione ed adattabilità.

Infatti, nonostante il suo intervallo di regolazione sia da zero a 45 mm, come la già rodada Zarpazo (art. 8532), l'ingombro sotto lavabo è di soli 20 mm.



* NOTE

7532.310.5



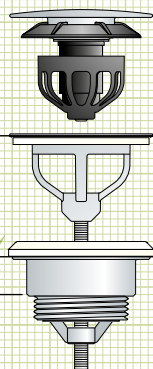
portata
41 l/min



conforme
EN 274

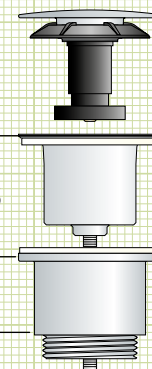
8÷45

20



0÷45

40



8532.310.5



portata
43 l/min



conforme
EN 274



piletta in ottone cromato con tappo in ottone cromato



piletta in ottone cromato con tappo in ceramica bianca lucida



piletta in ottone cromato con tappo in ceramica bianca opaca



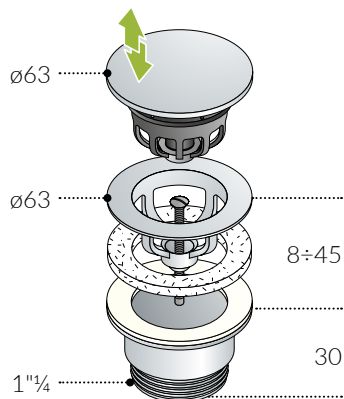
piletta in ottone cromato con tappo in ceramica nera opaca

misure

confezione

cls.

prezzo

**A. 7532.310.5**

ø63 × 1"¼

1×box / 15 (l)

12

1

- cromo lucido
- tappo ø63
- piletta H. 40
- controdado H. 30 × 1"¼
- vite L. 60



41 l/min



15 pcs

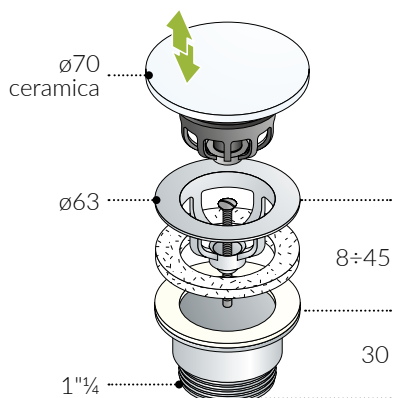


RICAMBI / TAPPO



137.097.1

Per maggiori informazioni vedi pagina 216

**A. 7532.310.5.T**

ø70 × 1"¼

1×box / 15 (l)

12

2

- cromo lucido
- tappo ø70 ceramica bianca lucida
- piletta H. 40
- controdado H. 30 × 1"¼
- vite L. 60



41 l/min



15 pcs

**B. 7532.310.5.T1**

ø70 × 1"¼

1×box / 15 (l)

12

3

- cromo lucido
- tappo ø70 ceramica bianca opaca
- piletta H. 40
- controdado H. 30 × 1"¼
- vite L. 60



41 l/min



15 pcs

**C. 7532.310.5.T2**

ø70 × 1"¼

1×box / 15 (l)

12

4

- cromo lucido
- tappo ø70 ceramica nera opaca
- piletta H. 40
- controdado H. 30 × 1"¼
- vite L. 60



41 l/min



15 pcs





7542

Tea free-flow

Piletta a vite a scarico libero in ottone cromato per lavabo e bidet

* NOTE

TEA free-flow è la piletta a scarico libero universale a vite per lavabo e bidet progettata appositamente per ottenere il minimo ingombro sotto il sanitario con il più ampio intervallo di regolazione ed adattabilità. Infatti, nonostante il suo intervallo di regolazione sia da zero a 45 mm, come la già rodata Navarro (art. 542), l'ingombro sotto lavabo è di soli 20 mm.



* NOTE

7542.710.5



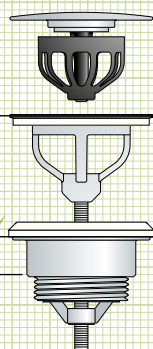
portata
42 l/min



conforme
EN 274

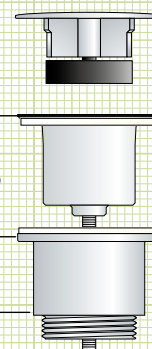
8÷45

20



0÷45

40



542.710.5



portata
54 l/min



conforme
EN 274



piletta in ottone cromato con griglia in ottone cromato



piletta in ottone cromato con griglia in ceramica bianca lucida



piletta in ottone cromato con griglia in ceramica bianca opaca



piletta in ottone cromato con griglia in ceramica nera opaca

misure

confezione

cls.

prezzo

A. 7542.710.5

ø63 × 1"¼

1×box / 15 (l)

12

5

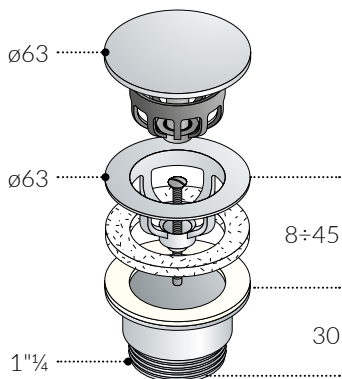
- cromo lucido
- copertura ø63
- piletta H. 40
- controdado H. 30 × 1"¼
- vite L. 60



42 l/min



15 pcs



RICAMBI / GRIGLIA



137.098.1

Per maggiori informazioni vedi pagina 216

A. 7542.710.5.T

ø70 × 1"¼

1×box / 15 (l)

12

6

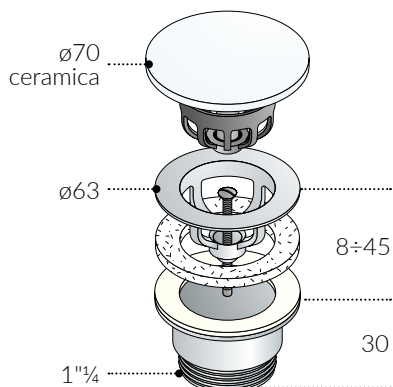
- cromo lucido
- copertura ø70 ceramica bianca lucida
- piletta H. 40
- controdado H. 30 × 1"¼
- vite L. 60



42 l/min



15 pcs

**B. 7542.710.5.T1**

ø70 × 1"¼

1×box / 15 (l)

12

7

- cromo lucido
- copertura ø70 ceramica bianca opaca
- piletta H. 40
- controdado H. 30 × 1"¼
- vite L. 60



42 l/min



15 pcs

**C. 7542.710.5.T2**

ø70 × 1"¼

1×box / 15 (l)

12

8

- cromo lucido
- copertura ø70 ceramica nera opaca
- piletta H. 40
- controdado H. 30 × 1"¼
- vite L. 60



42 l/min



15 pcs



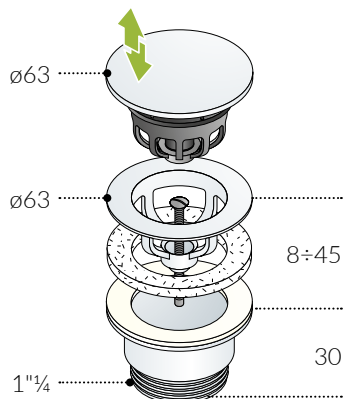


7532

Tea clicker

Piletta a vite clic-clac in ottone per lavabo e bidet, finiture disponibili

- tappo ø63
- piletta H. 40
- controdado H. 30 × 1 1/4
- vite L. 60



		misure	confezione	cls.	prezzo
A.	7532.310.5.X - nero opaco	ø63 × 1 1/4 41 l/min	1×box / 15 (l) 15 pcs	12	9
B.	7532.310.5.XD - bianco opaco	ø63 × 1 1/4 41 l/min	1×box / 15 (l) 15 pcs	12	10
C.	7532.310.5.Y2 - nichel spazzolato	ø63 × 1 1/4 41 l/min	1×box / 15 (l) 15 pcs	12	11
D.	7532.310.5.N6 - PVD canna di fucile spaz.	ø63 × 1 1/4 41 l/min	1×box / 15 (l) 15 pcs	12	12
E.	7532.310.5.36 - PVD oro spazzolato	ø63 × 1 1/4 41 l/min	1×box / 15 (l) 15 pcs	12	13
F.	7532.310.5.66 - PVD bronzo spazzolato	ø63 × 1 1/4 41 l/min	1×box / 15 (l) 15 pcs	12	14
G.	7532.310.5.Q6 - PVD rame spazzolato	ø63 × 1 1/4 41 l/min	1×box / 15 (l) 15 pcs	12	15
H.	7532.310.5.86 - PVD acciaio spazzolato	ø63 × 1 1/4 41 l/min	1×box / 15 (l) 15 pcs	12	16

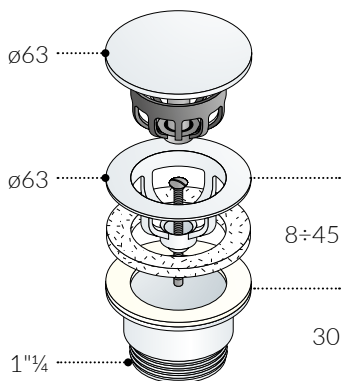


7542

Tea free-flow

Piletta a vite a scarico libero in ottone per lavabo e bidet, finiture disponibili

- copertura ø63
- piletta H. 40
- controdado H. 30 × 1"¼
- vite L. 60



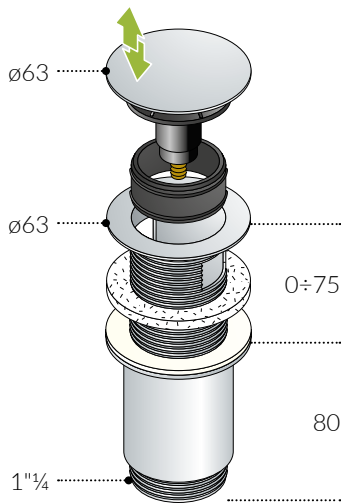
		misure	confezione	cls.	prezzo
A.	7542.710.5.X - nero opaco	ø63 × 1"¼ 42 l/min	1×box / 15 (l) 15 pcs	12	17
B.	7542.710.5.XD - bianco opaco	ø63 × 1"¼ 42 l/min	1×box / 15 (l) 15 pcs	12	18
C.	7542.710.5.Y2 - nichel spazzolato	ø63 × 1"¼ 42 l/min	1×box / 15 (l) 15 pcs	12	19
D.	7542.710.5.N6 - PVD canna di fucile spaz.	ø63 × 1"¼ 42 l/min	1×box / 15 (l) 15 pcs	12	20
E.	7542.710.5.36 - PVD oro spazzolato	ø63 × 1"¼ 42 l/min	1×box / 15 (l) 15 pcs	12	21
F.	7542.710.5.66 - PVD bronzo spazzolato	ø63 × 1"¼ 42 l/min	1×box / 15 (l) 15 pcs	12	22
G.	7542.710.5.Q6 - PVD rame spazzolato	ø63 × 1"¼ 42 l/min	1×box / 15 (l) 15 pcs	12	23
H.	7542.710.5.86 - PVD acciaio spazzolato	ø63 × 1"¼ 42 l/min	1×box / 15 (l) 15 pcs	12	24



7533

4S Four season

Piletta clic-clac in ottone cromato per lavabo e bidet, universale con dispositivo di chiusura del troppo pieno



A. **7533.370.5**

misure

$\varnothing 63 \times 1\frac{1}{4}$

confezione

1xbox / 15 (T)

cls.

12

prezzo

25

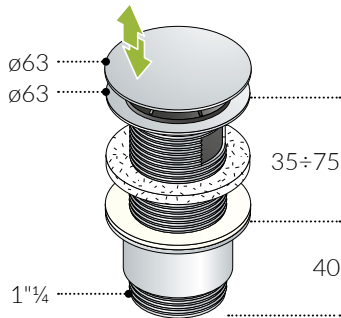
- tappo $\varnothing 63$
- piletta H. 90
- controdado H. $80 \times 1\frac{1}{4}$
- con dispositivo di chiusura del troppo pieno



47 l/min



15 pcs



B. **7533.375.5**

$\varnothing 63 \times 1\frac{1}{4}$

1xbox / 15 (T)

12

26

- tappo $\varnothing 63$
- piletta H. 90
- controdado H. $40 \times 1\frac{1}{4}$
- con dispositivo di chiusura del troppo pieno



47 l/min



15 pcs



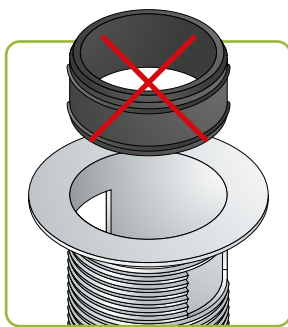
RICAMBI / TAPPO



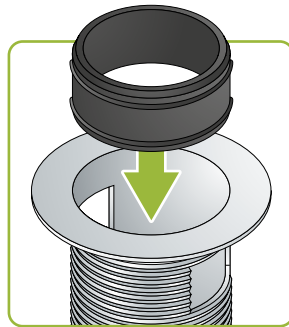
137.036.0

Per maggiori informazioni vedi pagina 216

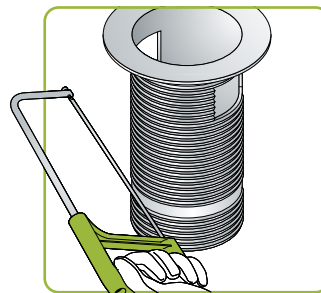
* NOTE



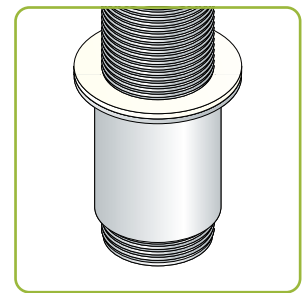
Con troppo pieno



Senza troppo pieno



Piletta H.90 con scanalature per il taglio



Controdado cilindrico H.80 (art. 7533.370.5)

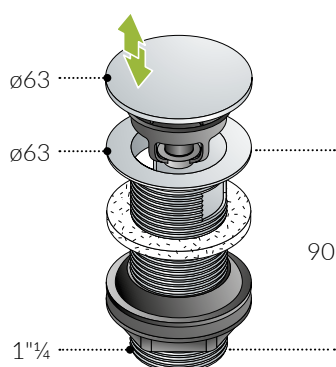
Dispositivo di chiusura del troppo pieno

Una sola piletta per qualsiasi spessore

Pilette in ottone cromato per lavabo e bidet



	misure	confezione	cls.	prezzo
--	--------	------------	------	--------

A. **7534.373.5**

ø63 × 1"¼

1×box / 15 (l)

12

27

S4 / CLICKER **Piletta clic-clac**

- tappo ø63
- piletta H. 90
- controdado passante in POM
- con troppo pieno



53 l/min



15 pcs

B. **7534.323.5**

ø63 × 1"¼

1×box / 15 (l)

12

28

- tappo ø63
- piletta H. 90
- controdado passante in POM
- senza troppo pieno



53 l/min



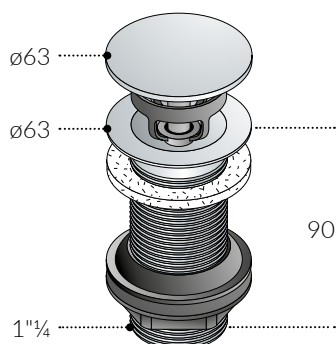
15 pcs



RICAMBI / TAPPO

**137.197.1**

Per maggiori informazioni vedi pagina 216

A. **7134.952.5**

ø63 × 1"¼

1×box / 15 (l)

12

29

S4 / FREE-FLOW **Piletta a scarico libero**

- griglia ø63
- piletta H. 90
- controdado passante in POM
- senza troppo pieno



57 l/min



15 pcs



RICAMBI / GRIGLIA

**137.198.1**

Per maggiori informazioni vedi pagina 216

NOTE / TAPPI INTERCAMBIABILI



È possibile utilizzare il tappo clic-clac sulla piletta scarico libero e viceversa. In questo modo è possibile cambiare la tipologia della piletta anche su articoli già installati: basta sostituire il tappo.

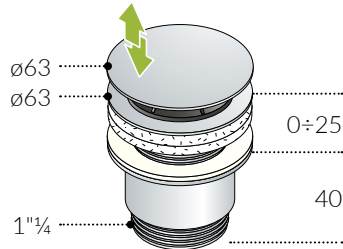


8530

Clicker hotellerie

Piletta clic-clac in ottone cromato per lavabo e bidet

misure confezione cls. prezzo



A. 8530.300.5

$\varnothing 63 \times 1 \frac{1}{4}$

1×box / 15 (l)

12

- tappo $\varnothing 63$
- piletta H. 35
- controdado H. $40 \times 1 \frac{1}{4}$
- senza troppo pieno
- adatta anche per lavabi in acciaio



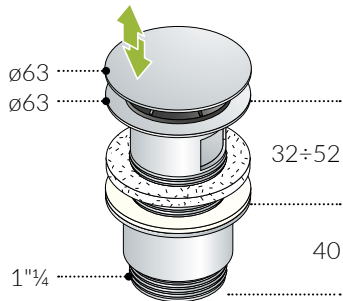
44 l/min



15 pcs



30



A. 8530.360.5

$\varnothing 63 \times 1 \frac{1}{4}$

1×box / 15 (l)

12

- tappo $\varnothing 63$
- piletta H. 60
- controdado H. $40 \times 1 \frac{1}{4}$
- con troppo pieno



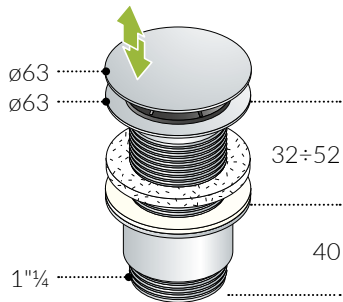
42 l/min



15 pcs



31



B. 8530.310.5

$\varnothing 63 \times 1 \frac{1}{4}$

1×box / 15 (l)

12

- tappo $\varnothing 63$
- piletta H. 60
- controdado H. $40 \times 1 \frac{1}{4}$
- senza troppo pieno



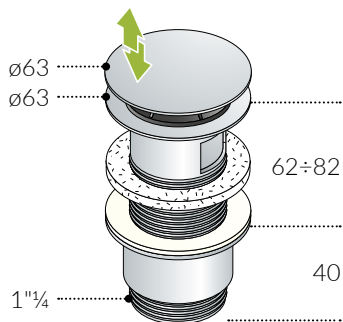
45 l/min



15 pcs



32



A. 8530.370.5

$\varnothing 63 \times 1 \frac{1}{4}$

1×box / 15 (l)

12

- tappo $\varnothing 63$
- piletta H. 90
- controdado H. $40 \times 1 \frac{1}{4}$
- con troppo pieno



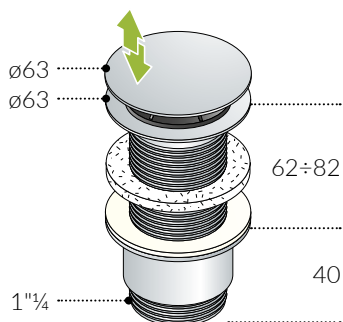
45 l/min



15 pcs



33



B. 8530.320.5

$\varnothing 63 \times 1 \frac{1}{4}$

1×box / 15 (l)

12

- tappo $\varnothing 63$
- piletta H. 90
- controdado H. $40 \times 1 \frac{1}{4}$
- senza troppo pieno



45 l/min



15 pcs



34

RICAMBI / TAPPO



137.036.0

Per maggiori informazioni vedi pagina 216

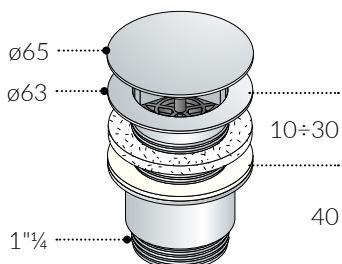


01

147

Lanterna + Lanterna linse

Pilette a scarico libero in ottone cromato per lavabo e bidet



A. 147.355.5

misure

 $\varnothing 63 \times 1 \frac{1}{4}$

confezione

1xbox / 15 (l)

cls.

12

prezzo

35

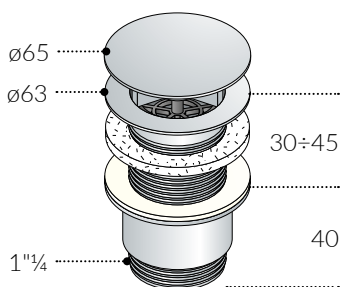
- griglia $\varnothing 65$
- piletta H. 40
- controdado H. $40 \times 1 \frac{1}{4}$
- senza troppo pieno
- adatta anche per lavabi in acciaio



53 l/min



15 pcs



B. 147.555.5

 $\varnothing 63 \times 1 \frac{1}{4}$

1xbox / 15 (l)

12

36

- griglia $\varnothing 65$
- piletta H. 55
- controdado H. $40 \times 1 \frac{1}{4}$
- senza troppo pieno



53 l/min



15 pcs

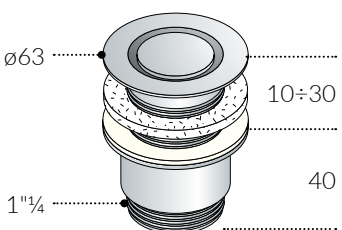


RICAMBI / GRIGLIA



119.713.5

Per maggiori informazioni vedi pagina 216



A. 147.345.5

 $\varnothing 63 \times 1 \frac{1}{4}$

1xbox / 15 (l)

12

37

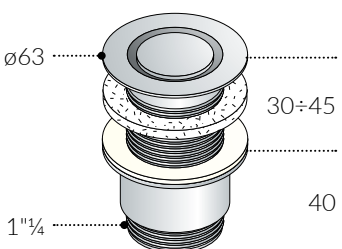
- griglia $\varnothing 32$
- piletta H. 40
- controdado H. $40 \times 1 \frac{1}{4}$
- senza troppo pieno
- adatta anche per lavabi in acciaio



36 l/min



15 pcs



B. 147.545.5

 $\varnothing 63 \times 1 \frac{1}{4}$

1xbox / 15 (l)

12

38

- griglia $\varnothing 32$
- piletta H. 55
- controdado H. $40 \times 1 \frac{1}{4}$
- senza troppo pieno



36 l/min



15 pcs

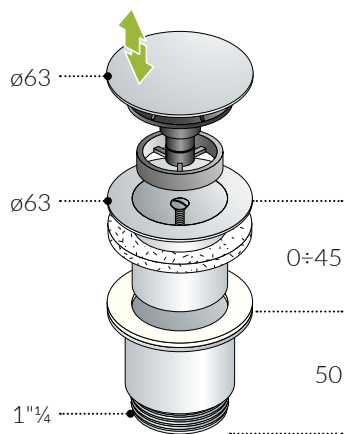




8532 + 8542

Zarpazo hotellerie + Zarpazo Q

Pilette a vite clic-clac in ottone cromato per lavabo e bidet



A. **8532.310.5**

ZARPAZO HOTELLERIE

- tappo ø63
- piletta H. 40
- controdado H. 50 × 1"¼
- vite L. 60

misure

ø63 × 1"¼

confezione

1×box / 15 (l)

cls.

12

prezzo

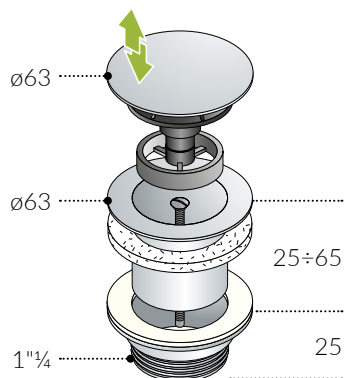


43 l/min

15 pcs



39



B. **8532.312.5**

ZARPAZO HOTELLERIE

- tappo ø63
- piletta H. 40
- controdado H. 25 × 1"¼
- vite L. 60

misure

ø63 × 1"¼

confezione

1×box / 15 (l)

cls.

12

prezzo



43 l/min

15 pcs



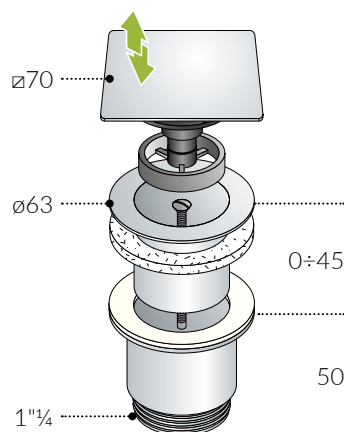
40

RICAMBI / TAPPO



137.027.0

Per maggiori informazioni vedi pagina 216



A. **8542.310.5**

ZARPAZO Q

- tappo quadro □70
- piletta H. 40
- controdado H. 50 × 1"¼
- vite L. 60

misure

□70 × 1"¼

confezione

1×box / 15 (l)

cls.

12

prezzo



45 l/min

15 pcs



41

542 Navarro



01

Piletta a vite a scarico libero in ottone cromato per lavabo e bidet



misure confezione cls. prezzo

A. **542.710.5**

ø63 × 1"¼

1×box / 15 (l)

12

42

- griglia ø65
- piletta H. 40
- controdado H. 50 × 1"¼
- vite L. 60
- con griglia ferma-capelli

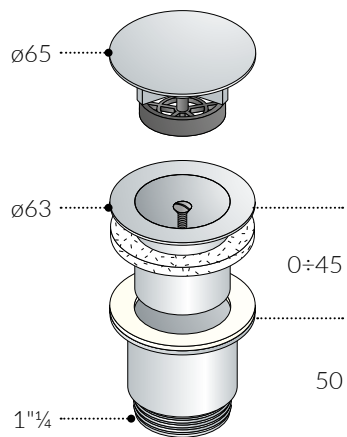


RICAMBI / GRIGLIA



119.713.5

Per maggiori informazioni vedi pagina 216



A. **542.742.5**

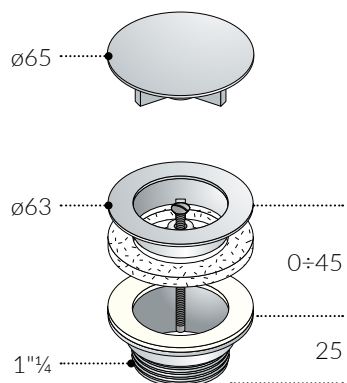
ø63 × 1"¼

1×box / 15 (l)

12

43

- griglia ø65
- piletta H. 25
- controdado H. 25 × 1"¼
- vite L. 60
- senza griglia ferma-capelli



7532

Tea salva-spazio

Piletta a vite in ottone cromato per lavabo, con collegamento per sifoni salva-spazio

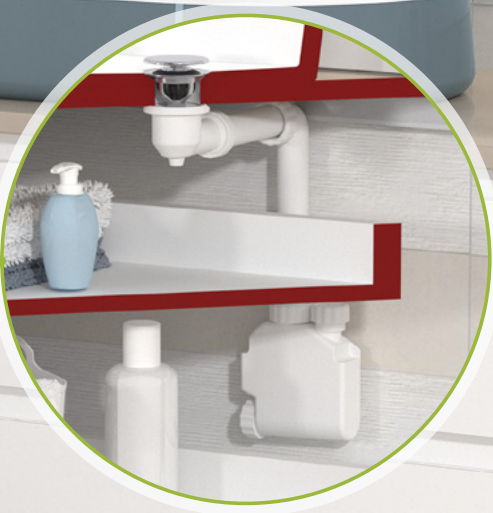
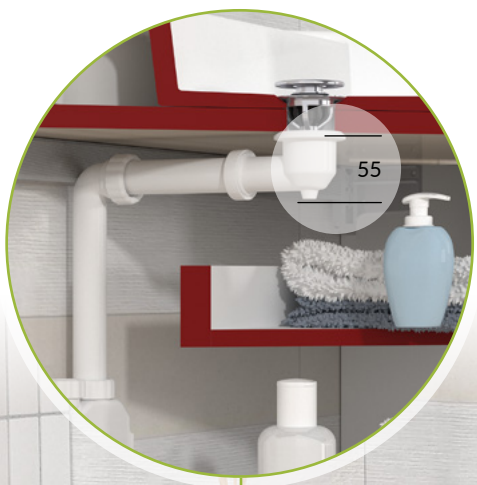


- specificatamente progettata per installazioni su sifoni salva-spazio
- con uscita orizzontale e prolunga per il collegamento diretto a sifoni salva-spazio (pagine 67-71)
- con piletta e tappo in ottone cromato
- con dispositivo per trasformare il tappo clic-clac in scarico libero, un unico articolo per entrambe le configurazioni di piletta

* NOTE

Versione con controdado in ABS e uscita orizzontale, particolarmente adatta ad essere abbinata ai nostri sifoni salva-spazio per lavabi e mobili bagno.

Con solo 55 mm di ingombro totale a partire dal lavabo la nuova gamma di pilette Tea risulta essere la soluzione tecnica ottimale nei mobili bagno laddove la presenza di cassette e contenitori sotto-lavabo non consente l'installazione di pilette e sifoni tradizionali.



44

misure	confezione	cls.	prezzo
--------	------------	------	--------

A. **7532.376.5**

31 l/min	16 pcs		

1xbox / 16 (B)

12

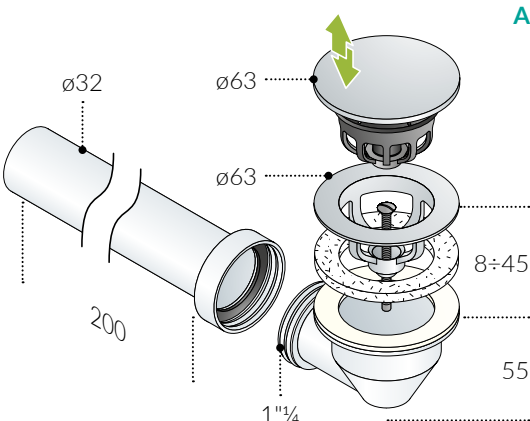
- per sifoni salva-spazio
- tipo clic-clac con dispositivo per trasformare la piletta da in scarico libero
- tappo ø63
- piletta H. 40
- controdado H. 55 in ABS con uscita laterale 1"¼
- prolunga L. 200 × ø32 in PP
- viti L. 60 e 35



31 l/min

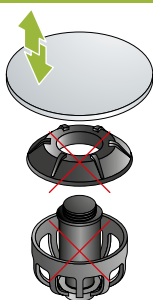


16 pcs

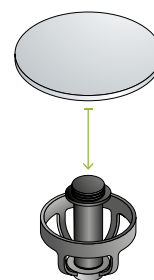


* NOTE

CLIC-CLAC



SCARICO LIBERO



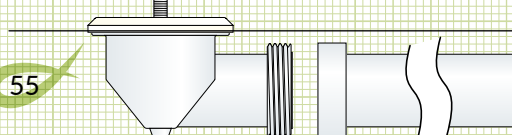
Dispositivo per trasformare il tappo clic-clac in scarico libero, un unico articolo per entrambe le configurazioni di piletta:

1. svitare il tappo dal meccanismo clic-clac
2. togliere la guarnizione
3. avvitare sul dispositivo (con filtro a cestello)

* NOTE

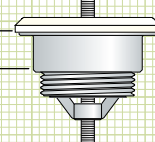
7532.376.5
 portata
31 l/min

8÷45



55

0÷45



20

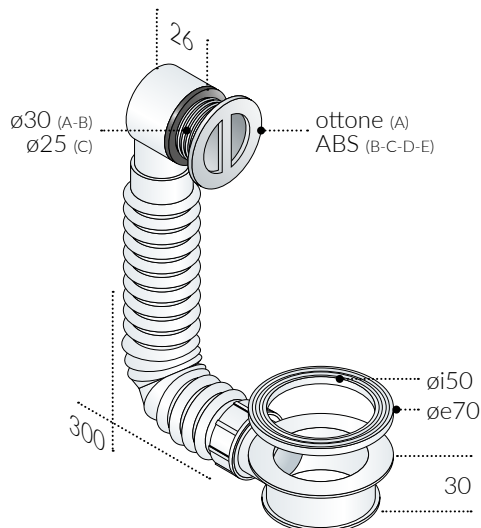
7532.310.5
 portata
41 l/min

 conforme
EN 274

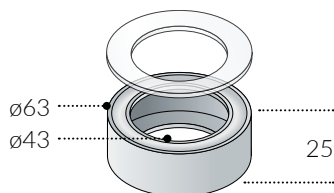
247

Ring

Set di collegamento al troppo pieno in PP bianco per lavabo



		misure	confezione	cls.	prezzo	
A.	247.604.0	ø30 × øi50	1×bag / 15 (l)	10		45
	<ul style="list-style-type: none"> - griglia in ottone cromato - per fori ø30 - spessore lavabo 5÷20 - tubo flessibile L. 300 max - con guarnizione 	15 l/min 	15 pcs			
B.	247.304.0	ø30 × øi50	1×bag / 15 (l)	10		46
	<ul style="list-style-type: none"> - griglia in ABS cromato - per fori ø30 - spessore lavabo 5÷20 - tubo flessibile L. 300 max - con guarnizione 	15 l/min 	15 pcs			
C.	247.304.0.HX	ø30 × øi50	1×bag / 15 (l)	10		47
	<ul style="list-style-type: none"> - griglia in ABS nero opaco - per fori ø30 	15 l/min 	15 pcs 			
D.	247.304.0.HD	ø30 × øi50	1×bag / 15 (l)	10		48
	<ul style="list-style-type: none"> - griglia in ABS bianco opaco - per fori ø30 	15 l/min 	15 pcs 			
E.	247.354.0	ø25 × øi50	1×bag / 15 (l)	10		49
	<ul style="list-style-type: none"> - griglia in ABS cromato - per fori ø25 - spessore lavabo 5÷20 - tubo flessibile L. 300 max - con guarnizione 	15 l/min 	15 pcs			
A.	47.100.0	ø63 × H.25	1×bag / 10 (X)	08		50
	<ul style="list-style-type: none"> - anello separatore in ottone cromato per lavabo - H. 25 - con guarnizione 	10 pcs				





01

2930

Innova

Piletta clic-clac con troppo pieno integrato in ABS ed ottone cromato per lavabo



misure

confezione

cls.

prezzo

A. 2930.300.5

ø63 × 1"¼

1×box / 8 (B)

05

51

- curva regolabile in altezza in ABS bianco
- valvola con aeratore anti-ritorno
- tappo ø63 in ottone cromato
- piletta H. 30 in ottone cromato
- uscita 1"



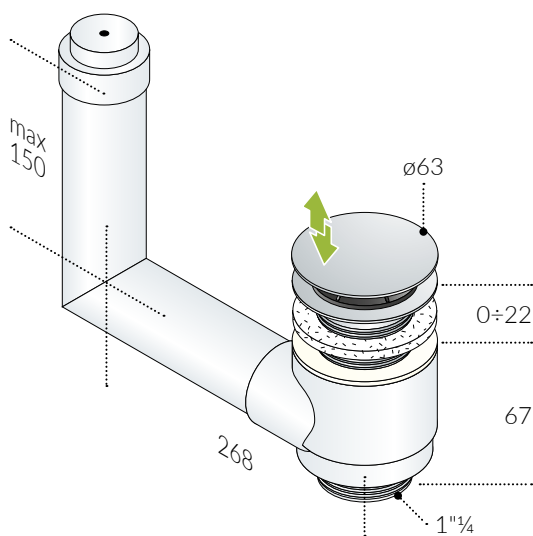
30 l/min



16 l/min



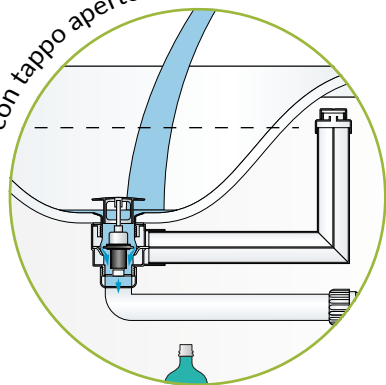
8 pcs



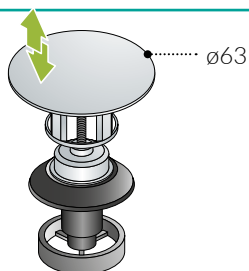
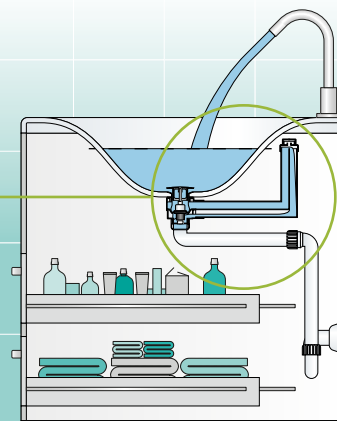
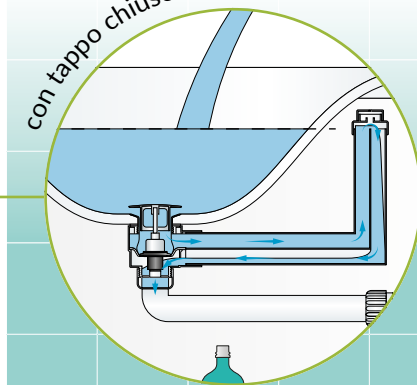
* NOTE

La curva è saldata al corpo della piletta, la regolazione in lunghezza è quindi legata alle versioni disponibili

con tappo aperto



con tappo chiuso



A. 137.136.0

ø63

1×bag / 10 (X)

08

52

- calotta in ottone cromato ø63
- solamente per art. 2930.300.5



15 pcs



916

Maomao

Sifone design in ottone cromato per lavabo



misure confezione cls. prezzo

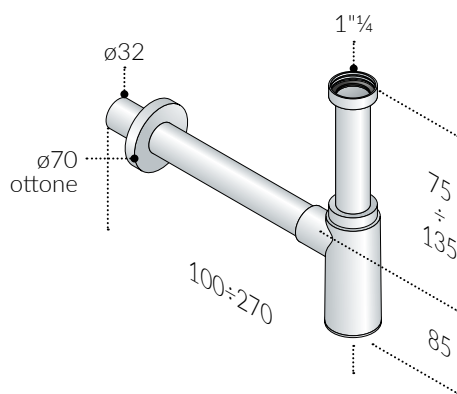
A. **916.324.5.K**

1"¼ × ø32

1×box / 10 (T)

12

53



- cromo lucido
- entrata H. 120 × 1"¼
- uscita L. 250 × ø32
- rosone ottone ø70
- dadi in ottone



55 mm



44 l/min



10 pcs



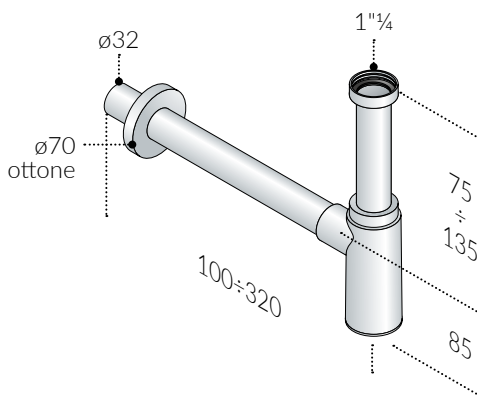
B. **916.334.5.K**

1"¼ × ø32

1×box / 10 (O)

12

54



- cromo lucido
- entrata H. 120 × 1"¼
- uscita L. 300 × ø32
- rosone ottone ø70
- dadi in ottone



55 mm



44 l/min



10 pcs



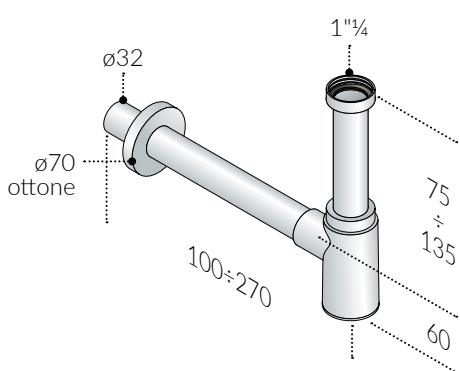


01

913

Maomao ribassato

Sifone design ad ingombro ridotto in ottone cromato per lavabo e bidet



A. 913.324.5.K

misure

1 1/4 x ø32

confezione

1xbox / 10 (T)

cls.

12

prezzo

55

- cromo lucido
- entrata H. 120 x 1 1/4
- uscita L. 250 x ø32
- rosone ottone ø70
- dadi in ottone



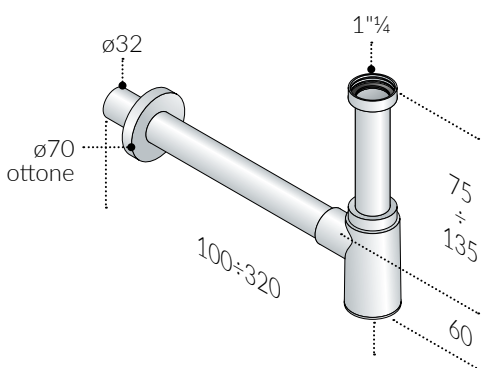
35 mm



44 l/min



10 pcs



B. 913.334.5.K

1 1/4 x ø32

1xbox / 10 (O)

12

56

- cromo lucido
- entrata H. 120 x 1 1/4
- uscita L. 300 x ø32
- rosone ottone ø70
- dadi in ottone



35 mm



44 l/min

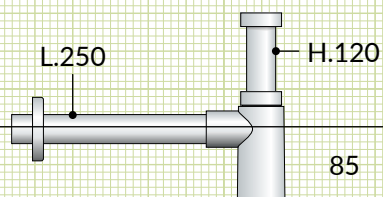


10 pcs

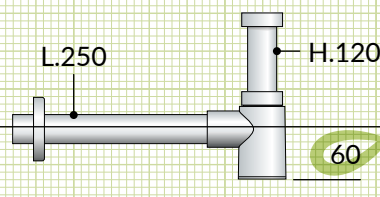


Disponibili altri sifoni per bidet a pagina 49

* NOTE



916.3245.K

sifonatura
55 mmportata
44 l/minconforme
EN 274

913.324.5.K

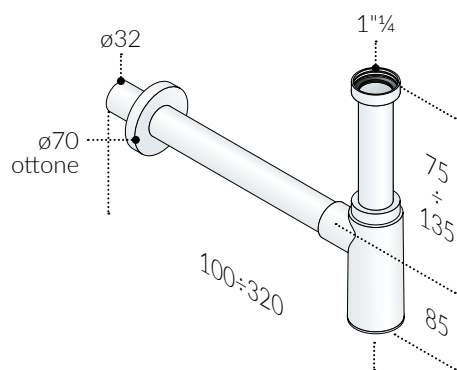
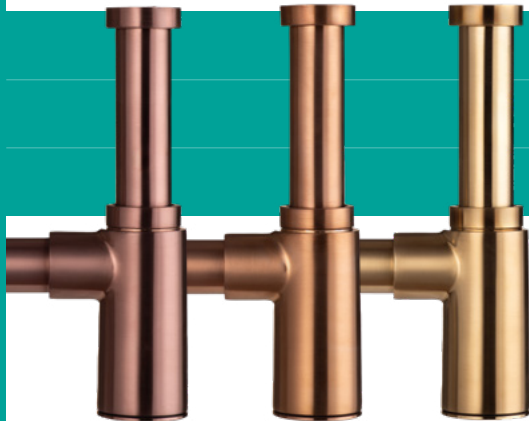
sifonatura
35 mmportata
44 l/min

916

Maomao

Sifone design in ottone per lavabo,
finiture disponibili

- entrata H. 120 × 1"¼
- uscita L. 300 × ø32
- rosone ottone ø70
- dadi in ottone



		misure	confezione	cls.	prezzo	
A.	916.334.5.X	1"¼ × ø32	1×box / 10 (O)	12	57	
	- nero opaco		55 mm 44 l/min	10 pcs		
B.	916.334.5.XD	1"¼ × ø32	1×box / 10 (O)	12	58	
	- bianco opaco		55 mm 44 l/min	10 pcs		
C.	916.334.5.Y2	1"¼ × ø32	1×box / 10 (O)	12	59	
	- nichel spazzolato		55 mm 44 l/min	10 pcs		
D.	916.334.5.N6	1"¼ × ø32	1×box / 10 (O)	12	60	
	- PVD canna di fucile spaz.		55 mm 44 l/min	10 pcs		
E.	916.334.5.36	1"¼ × ø32	1×box / 10 (O)	12	61	
	- PVD oro spazzolato		55 mm 44 l/min	10 pcs		
F.	916.334.5.66	1"¼ × ø32	1×box / 10 (O)	12	62	
	- PVD bronzo spazzolato		55 mm 44 l/min	10 pcs		
G.	916.334.5.Q6	1"¼ × ø32	1×box / 10 (O)	12	63	
	- PVD rame spazzolato		55 mm 44 l/min	10 pcs		
H.	916.334.5.86	1"¼ × ø32	1×box / 10 (O)	12	64	
	- PVD acciaio spazzolato		55 mm 44 l/min	10 pcs		

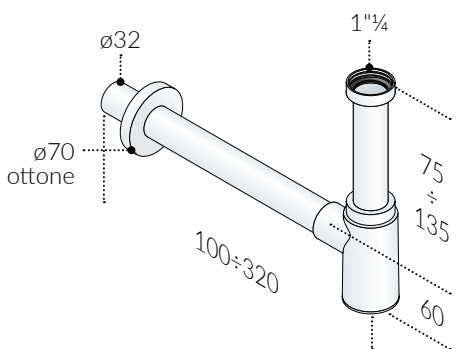


913

Maomao ribassato

Sifone design ad ingombro ridotto in ottone per lavabo e bidet, finiture disponibili

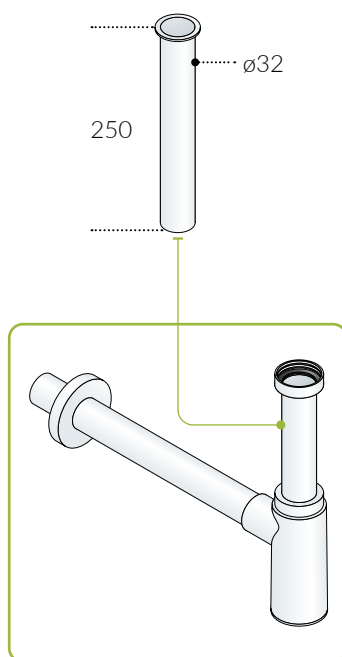
- entrata H. 120 × 1"¼
- uscita L. 300 × ø32
- rosone ottone ø70
- dadi in ottone



		misure	confezione	cls.	prezzo
A.	913.334.5.X	1"¼ × ø32	1×box / 10 (O)	12	65
	- nero opaco		35 mm 44 l/min 10 pcs		
B.	913.334.5.XD	1"¼ × ø32	1×box / 10 (O)	12	66
	- bianco opaco		35 mm 44 l/min 10 pcs		
C.	913.334.5.Y2	1"¼ × ø32	1×box / 10 (O)	12	67
	- nichel spazzolato		35 mm 44 l/min 10 pcs		
D.	913.334.5.N6	1"¼ × ø32	1×box / 10 (O)	12	68
	- PVD canna di fucile spaz.		35 mm 44 l/min 10 pcs		
E.	913.334.5.36	1"¼ × ø32	1×box / 10 (O)	12	69
	- PVD oro spazzolato		35 mm 44 l/min 10 pcs		
F.	913.334.5.66	1"¼ × ø32	1×box / 10 (O)	12	70
	- PVD bronzo spazzolato		35 mm 44 l/min 10 pcs		
G.	913.334.5.Q6	1"¼ × ø32	1×box / 10 (O)	12	71
	- PVD rame spazzolato		35 mm 44 l/min 10 pcs		
H.	913.334.5.86	1"¼ × ø32	1×box / 10 (O)	12	72
	- PVD acciaio spazzolato		35 mm 44 l/min 10 pcs		

Tubo d'entrata di ricambio in ottone per sifone design,
finiture disponibili

- 1"¼ × ø32
- H. 250



* NOTE

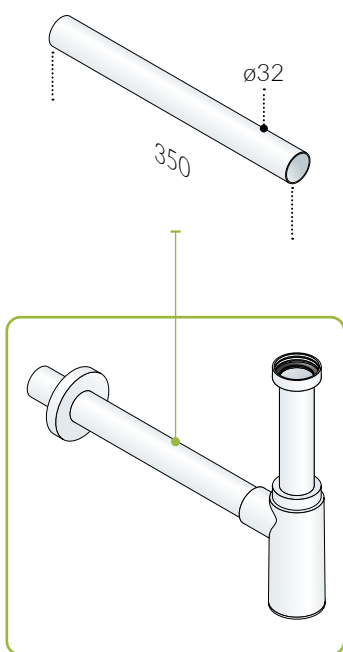
Tubo d'entrata per gli articoli presenti alle pagine 26-29.
Sostituzione:
da H.120 mm
a H.250 mm

		misure	confezione	cls.	prezzo
A.	9980.250.5.K	1"¼ H.250	10×bag	08	73
	- cromo lucido		 10 pcs		
B.	9980.250.5.X	1"¼ H.250	10×bag	08	74
	- nero opaco		 10 pcs		
C.	9980.250.5.XD	1"¼ H.250	10×bag	08	75
	- bianco opaco		 10 pcs		
D.	9980.250.5.Y2	1"¼ H.250	10×bag	08	76
	- nichel spazzolato		 10 pcs		
E.	9980.250.5.N6	1"¼ H.250	10×bag	08	77
	- PVD canna di fucile spaz.	 	 10 pcs		
F.	9980.250.5.36	1"¼ H.250	10×bag	08	78
	- PVD oro spazzolato	 	 10 pcs		
G.	9980.250.5.66	1"¼ H.250	10×bag	08	79
	- PVD bronzo spazzolato	 	 10 pcs		
H.	9980.250.5.Q6	1"¼ H.250	10×bag	08	80
	- PVD rame spazzolato	 	 10 pcs		
I.	9980.250.5.86	1"¼ H.250	10×bag	08	81
	- PVD acciaio spazzolato	 	 10 pcs		

accessori

Tubo d'uscita di ricambio in ottone per sifone design,
finiture disponibili

- ø32
- L. 350



NOTE

Tubo d'uscita per gli
articoli presenti alle
pagine 26-29.
Sostituzione:
da L. 250 o 300 mm
a L. 350 mm

		misure	confezione	cls.	prezzo
A.	9978.350.5.K	ø32 L.350	10×bag	08	82
	- cromo lucido		10 pcs		
B.	9978.350.5.X	ø32 L.350	10×bag	08	83
	- nero opaco		10 pcs		
C.	9978.350.5.XD	ø32 L.350	10×bag	08	84
	- bianco opaco		10 pcs		
D.	9978.350.5.Y2	ø32 L.350	10×bag	08	85
	- nichel spazzolato		10 pcs		
E.	9978.350.5.N6	ø32 L.350	10×bag	08	86
	- PVD canna di fucile spaz.		10 pcs		
F.	9978.350.5.36	ø32 L.350	10×bag	08	87
	- PVD oro spazzolato		10 pcs		
G.	9978.350.5.66	ø32 L.350	10×bag	08	88
	- PVD bronzo spazzolato		10 pcs		
H.	9978.350.5.Q6	ø32 L.350	10×bag	08	89
	- PVD rame spazzolato		10 pcs		
I.	9978.350.5.86	ø32 L.350	10×bag	08	90
	- PVD acciaio spazzolato		10 pcs		

700

Totem

Sifone design in ottone cromato per lavabo



misure

confezione

cls.

prezzo

A.

700.135.5.K

1"¼ × ø32

1×box / 10 (O)

12

91

- entrata H. 165 × 1"¼
- uscita L. 300 × ø32
- rosone ottone ø80
- dadi in ottone



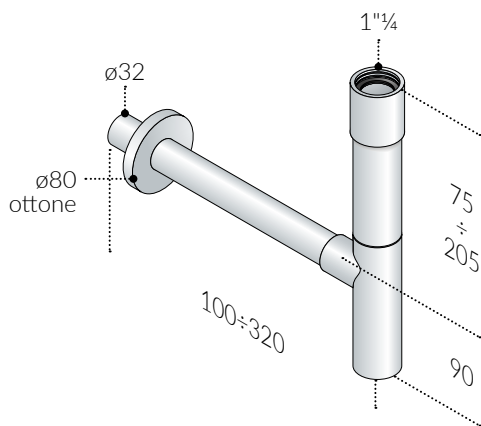
50 mm



43 l/min



10 pcs



ECO-EFFICIENZA



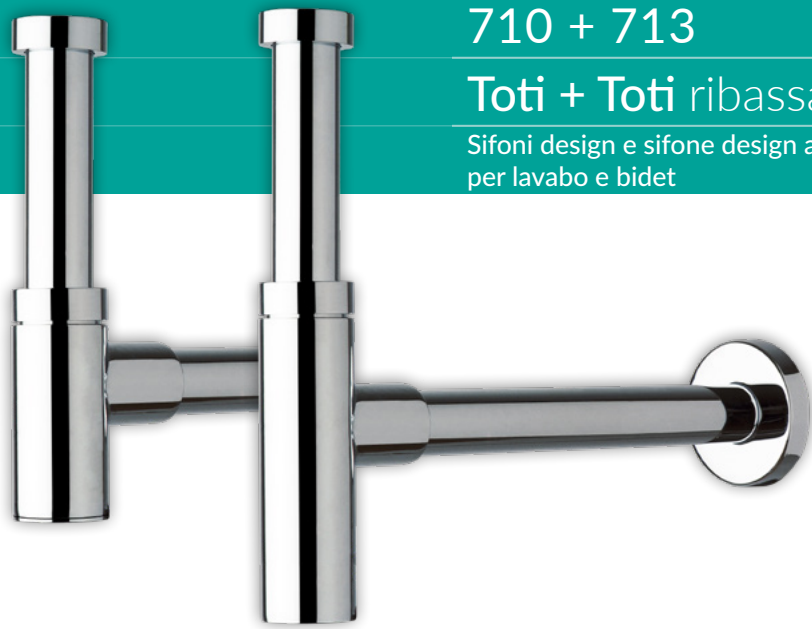
Minor impatto ambientale

Per maggiori informazioni vedi pagina 252

710 + 713

Toti + Toti ribassato

Sifoni design e sifone design ad ingombro ridotto in ottone cromato per lavabo e bidet



misure confezione cls. prezzo

A. 710.135.5.K

1"¼ × ø32

1×box / 10 (O)

12

92

TOTI

- entrata H. 165 × 1"¼
- uscita L. 300 × ø32
- rosone ottone ø80
- dadi in ottone



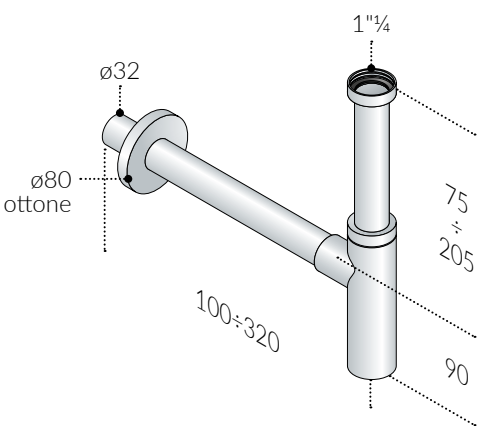
50 mm



45 l/min



10 pcs



A. 713.135.5.K

1"¼ × ø32

1×box / 10 (O)

12

93

TOTI RIBASSATO

- entrata H. 165 × 1"¼
- uscita L. 300 × ø32
- rosone ottone ø80
- dadi in ottone



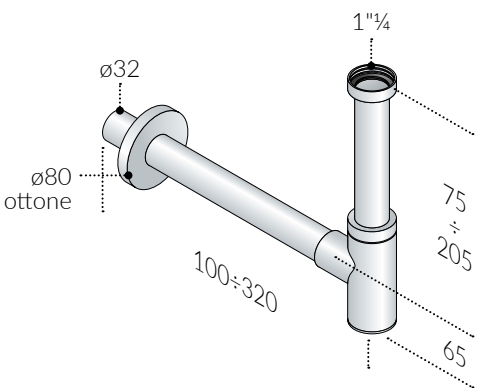
25 mm



46 l/min



10 pcs



ECO-EFFICIENZA



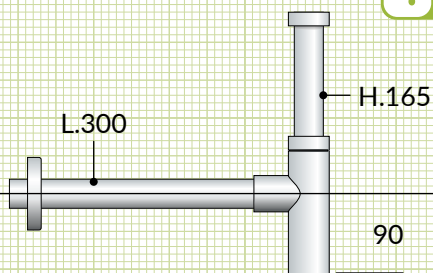
Minor impatto ambientale

Per maggiori informazioni vedi pagina 252



Disponibili altri sifoni per bidet a pagina 49

* NOTE



710.135.5.K



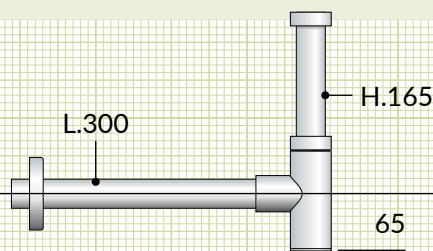
sifonatura
50 mm



portata
45 l/min



conforme
EN 274



713.135.5.K



sifonatura
35 mm



portata
46 l/min

510

Toti mini

Sifone design in ottone cromato per lavabo



misure confezione cls. prezzo

A. 510.135.5.K

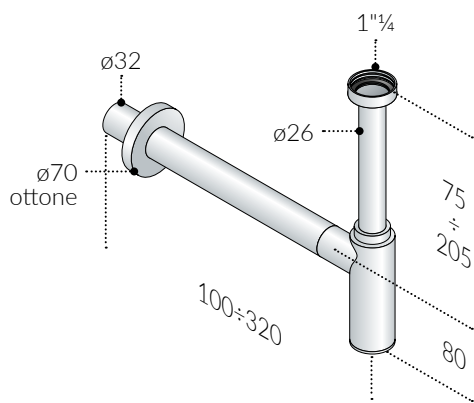
1"¼ × ø32

1×box / 10 (O)

12

94

- entrata H. 165 × 1"¼ (ø26)
- uscita L. 300 × ø32
- rosone ottone ø70
- dadi in ottone



B. 510.165.5.K

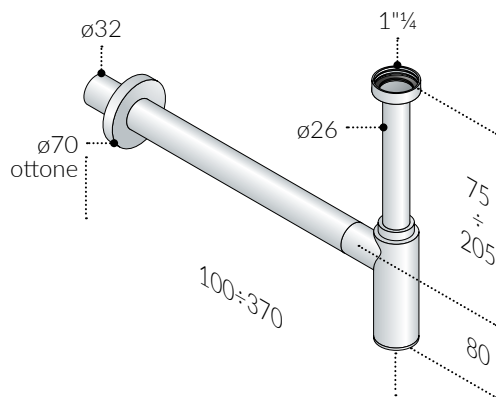
1"¼ × ø32

1×box / 10 (O)

12

95

- entrata H. 165 × 1"¼ (ø26)
- uscita L. 350 × ø32
- rosone ottone ø70
- dadi in ottone



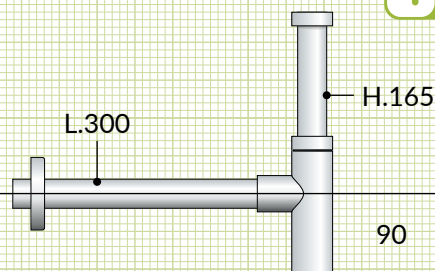
ECO-EFFICIENZA



Minor impatto ambientale

Per maggiori informazioni vedi pagina 252

* NOTE



710.135.5.K



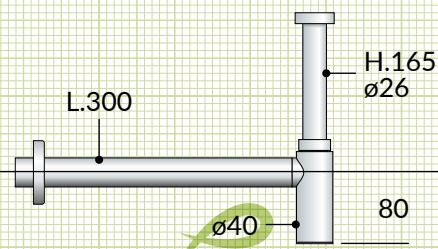
sifonatura
50 mm



portata
45 l/min



conforme
EN 274



510.135.5.K



sifonatura
50 mm



portata
31 l/min

410

Miomio Q

new



01

Sifone design in acciaio AISI 304 cromato per lavabo



misure

confezione

cls.

prezzo

A. **410.334.5**

1"¼ × ø32

1×box / 10 (O)

16

96

- entrata H. 120 × 1"¼
in acciaio cromato
- uscita L. 300 × ø32
in acciaio cromato
- rosone acciaio ø70
- dadi in acciaio



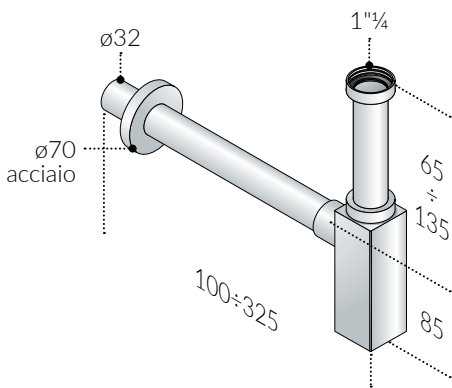
50 mm



36 l/min



10 pcs





916 + 711

Maomao exec + Toti exec

Sifoni design salva-spazio in ottone cromato per lavabo

misure confezione cls. prezzo

A. 916.215.5.K

1"¼ × ø32

1×box / 8 (B)

12

97

MAOMAO EXEC

- con entrata salva-spazio
- entrata 285×165 × 1"¼
- uscita L. 100 × ø32
- rosone ottone ø70
- dadi in ottone



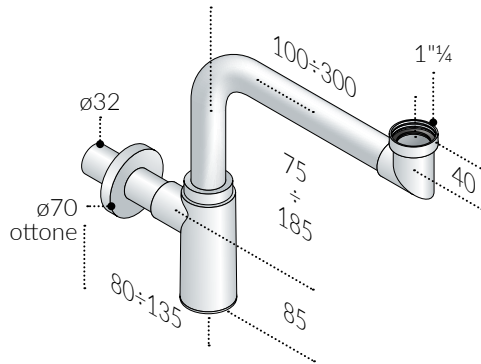
55 mm



43 l/min



8 pcs



A. 711.215.5.K

1"¼ × ø32

1×box / 8 (B)

12

98

TOTI EXEC

- con entrata salva-spazio
- entrata 285×165 × 1"¼
- uscita L. 100 × ø32
- rosone ottone ø80
- dadi in ottone



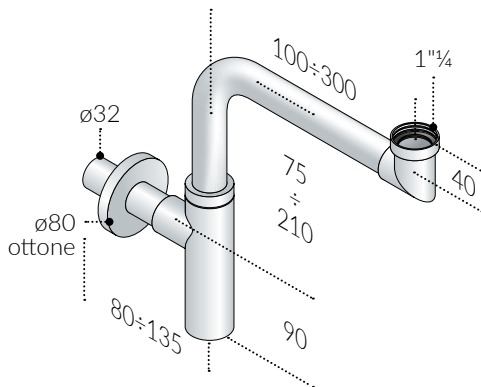
50 mm



44 l/min



8 pcs



ECO-EFFICIENZA

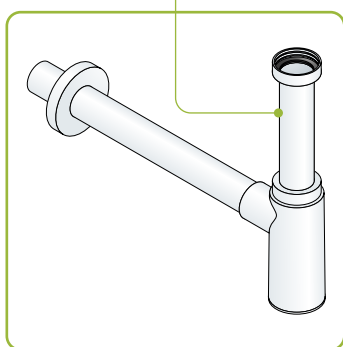
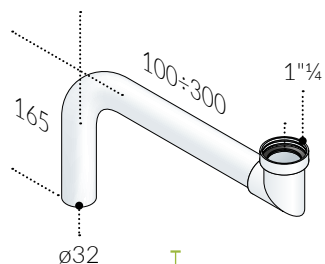


Minor impatto ambientale

Per maggiori informazioni vedi pagina 252

Entrata in ottone per sifone design salva-spazio,
finiture disponibili

- 285×165
- entrata 1"¼
- uscita ø32
- dado in ottone



*** NOTE**

Entrata salva-spazio per gli articoli presenti alle pagine 26-29.

Per ottenere un sifone salva-spazio in qualunque finitura disponibile.

		misure	confezione	cls.	prezzo
A.	7114.423.5.K	1"¼ × ø32	1×box / 8 (B)	12	99
	- cromo lucido		 8 pcs		
B.	7114.423.5.X	1"¼ × ø32	1×box / 8 (B)	12	100
	- nero opaco		 8 pcs		
C.	7114.423.5.XD	1"¼ × ø32	1×box / 8 (B)	12	101
	- bianco opaco		 8 pcs		
D.	7114.423.5.Y2	1"¼ × ø32	1×box / 8 (B)	12	102
	- nichel spazzolato		 8 pcs		
E.	7114.423.5.N6	1"¼ × ø32	1×box / 8 (B)	12	103
	- PVD canna di fucile spaz.	 	 8 pcs		
F.	7114.423.5.36	1"¼ × ø32	1×box / 8 (B)	12	104
	- PVD oro spazzolato	 	 8 pcs		
G.	7114.423.5.66	1"¼ × ø32	1×box / 8 (B)	12	105
	- PVD bronzo spazzolato	 	 8 pcs		
H.	7114.423.5.Q6	1"¼ × ø32	1×box / 8 (B)	12	106
	- PVD rame spazzolato	 	 8 pcs		
I.	7114.423.5.86	1"¼ × ø32	1×box / 8 (B)	12	107
	- PVD acciaio spazzolato	 	 8 pcs		



Lavabo e bidet

- Mini Clicker -
- Clicker ABS + Ri-Clicker -
- Daisy -
- Saltarello -
- pilette universali -
- serie Europa -
- serie Robot -
- sifoni ad ingombro ridotto -
- sifoni tubolari tipo "P" -
- Jolly + Jolly mini -
- Toti ABS -
- Maomao ABS -
- Europa ABS -
- Lux + S-Pipe ABS -
- sifoni in ABS bianco -
- Hybrid -
- sifoni bottiglia in PP -
- sifoni tubolari tipo "P" in PP -
- Savoia -
- Mosquito + Chihuahua -
- Praktik bagno -
- Chrono -
- Squid -
- sifoni salva-spazio in PP -
- Mosquito salva-spazio -
- Escundido + Escundido box -



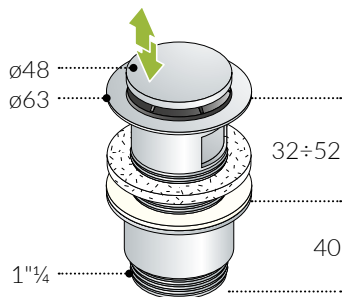


02



3530 Mini Clicker

Piletta clic-clac in ottone cromato per lavabo e bidet



A. 3530.360.5

- tappo ø48
- piletta H. 60
- controdado H. 40 × 1 1/4"
- con troppo pieno

misure

ø63 × 1 1/4"

confezione

1×box / 15 (l)

cls.

04

prezzo

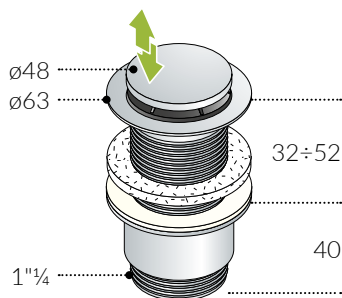


45 l/min

15 pcs



108



B. 3530.310.5

- tappo ø48
- piletta H. 60
- controdado H. 40 × 1 1/4"
- senza troppo pieno

misure

ø63 × 1 1/4"

confezione

1×box / 15 (l)

cls.

04

prezzo

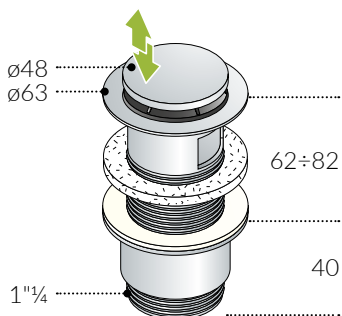


45 l/min

15 pcs



109



A. 3530.370.5

- tappo ø48
- piletta H. 90
- controdado H. 40 × 1 1/4"
- con troppo pieno

misure

ø63 × 1 1/4"

confezione

1×box / 15 (l)

cls.

04

prezzo

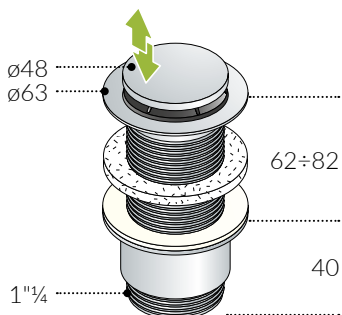


45 l/min

15 pcs



110



B. 3530.320.5

- tappo ø48
- piletta H. 90
- controdado H. 40 × 1 1/4"
- senza troppo pieno

misure

ø63 × 1 1/4"

confezione

1×box / 15 (l)

cls.

04

prezzo



45 l/min

15 pcs



111

RICAMBI / TAPPO

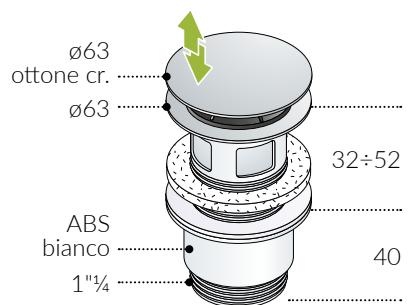


137.049.0

Per maggiori informazioni vedi pagina 216

4830 + 4230 + 8120

Clicker ABS + Ri-Clicker



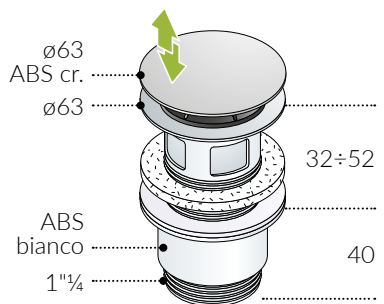
A. 4830.360.5 misure $\varnothing 63 \times 1\frac{1}{4}$ confezione 1xbox / 15 (l) cls. 05 prezzo 112

CLICKER ABS

Piletta clic-clac in ABS per lavabo e bidet

- tappo $\varnothing 63$ in ottone cromato
- piletta H. 60 in ABS bianco
- controdado H. $40 \times 1\frac{1}{4}$ in ABS bianco
- con troppo pieno

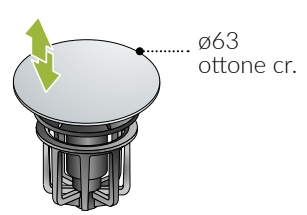
40 l/min 15 pcs



B. 4230.360.5 misure $\varnothing 63 \times 1\frac{1}{4}$ confezione 1xbox / 15 (l) cls. 05 prezzo 113

- tappo $\varnothing 63$ in ABS cromato
- piletta H. 60 in ABS bianco
- controdado H. $40 \times 1\frac{1}{4}$ in ABS bianco
- con troppo pieno

40 l/min 15 pcs



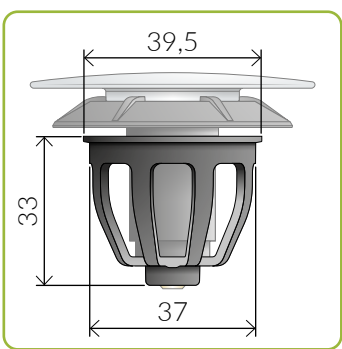
A. 8120.378.5 misure $\varnothing 63$ confezione 1xbag / 10 (X) cls. 08 prezzo 114

RI-CLICKER

Tappo clic-clac per sostituzione della vecchia piletta universale

- tappo $\varnothing 63$ in ottone cromato
- cestello-filtro
- per pilette $1\frac{1}{4}$

10 pcs



! AVVERTENZE

L'articolo può essere utilizzato per ammodernare lavabi che hanno montate vecchie pilette con tappo in gomma o con comando a leva e trasformarle in pilette clic-clac; senza sostituire il corpo principale della piletta né smontarla dal lavabo.

È necessario però tenere presente che la piletta in cui sarà installato sia compatibile con le dimensioni riportate a fianco e che quindi abbia:

- almeno 37 mm di larghezza libera all'interno della piletta;
- almeno 33 mm di altezza libera dalla flangia superiore.



555

Daisy

Piletta a scarico libero in ottone cromato per lavabo e bidet

misure confezione cls. prezzo

A. **555.067.5**

ø63 × 1"¼

1×box / 15 (l)

04

115

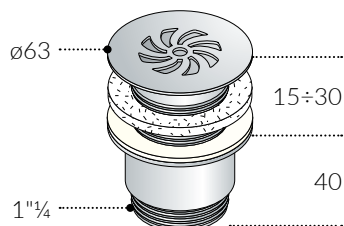
- griglia ø63
- piletta H. 40
- controdado H. 40 × 1"¼
- senza troppo pieno
- adatta anche per lavabi in acciaio



43 l/min



15 pcs



A. **555.160.5**

ø63 × 1"¼

1×box / 15 (l)

04

116

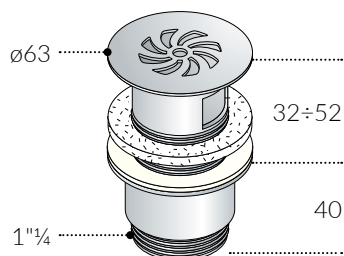
- griglia ø63
- piletta H. 60
- controdado H. 40 × 1"¼
- con troppo pieno



43 l/min



15 pcs



B. **555.060.5**

ø63 × 1"¼

1×box / 15 (l)

04

117

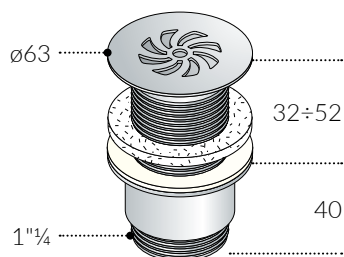
- griglia ø63
- piletta H. 60
- controdado H. 40 × 1"¼
- senza troppo pieno



43 l/min



15 pcs



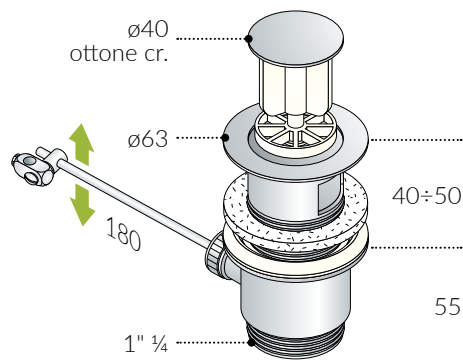
529

Saltarello

Piletta a leva saltarello in ottone cromato per lavabo e bidet



02



A. 529.160.5

misure

 $\varnothing 63 \times 1 \frac{1}{4}$

confezione

1xbox / 15 (T)

cls.

04

prezzo

118

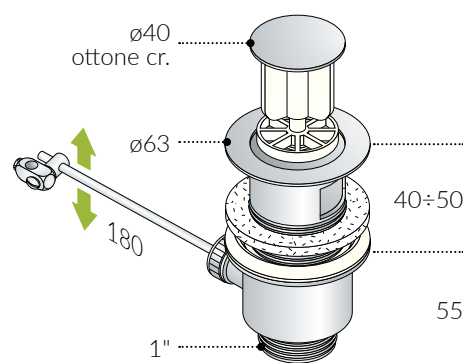
- tappo $\varnothing 40$
in ottone cromato
- piletta H. 60
- controdado H. $55 \times 1 \frac{1}{4}$
- senza comando manuale
- leva L. 180 inox



50 l/min



15 pcs



B. 529.160.4

 $\varnothing 63 \times 1 \frac{1}{4}$

1xbox / 15 (T)

04

119

- tappo $\varnothing 40$
in ottone cromato
- piletta H. 60
- controdado H. 55×1 "
- senza comando manuale
- leva L. 180 inox



15 pcs



RICAMBI / TAPPO



120.360.5

Per maggiori informazioni vedi pagina 216

34 + 234 + 55

Pilette universali

Pilette universali per lavabo e bidet

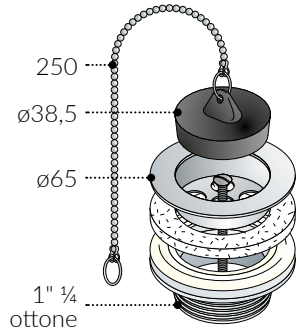


misure confezione cls. prezzo

A. **34.621.5**

ø65 × 1"¼ 10×box / 50 (T) 04

120



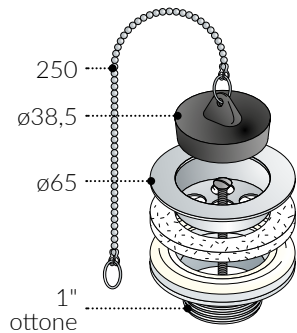
- tappo con catena e anello
- griglia inox ø65
- sottoparte ottone 1"¼
- vite L. 60



B. **34.621.4**

ø65 × 1" 10×box / 50 (T) 04

121



- tappo con catena e anello
- griglia inox ø65
- sottoparte ottone 1"
- vite L. 60



RICAMBI / TAPPO



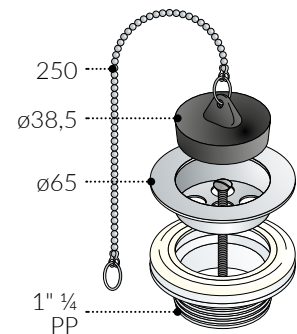
120.111.5

Per maggiori informazioni vedi pagina 217

A. **234.620.5**

ø65 × 1"¼ 10×bag / 100 (T) 05

122



- tappo con catena e anello
- griglia inox ø65
- sottoparte PP 1"¼
- vite L. 60



RICAMBI / TAPPO



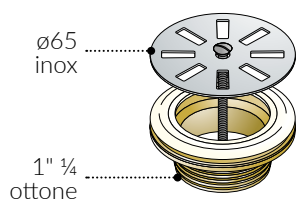
120.111.5

Per maggiori informazioni vedi pagina 217

A. **55.660.5**

ø65 × 1"¼ 10×box / 50 (T) 04

123



- griglia inox ø65
- sottoparte ottone grezzo 1"¼
- vite L. 60



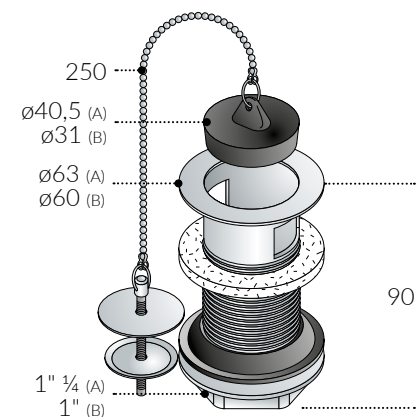
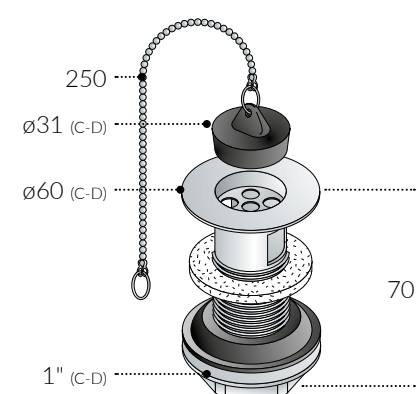
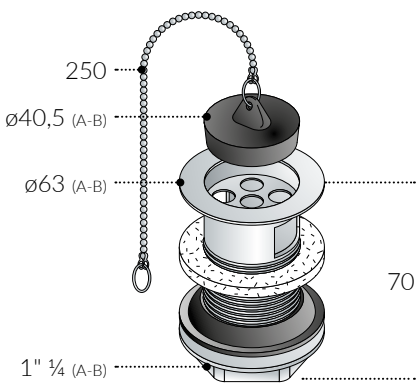
29 + 30

Altre pilette

Pilette in ottone cromato per lavabo e bidet



02



misure confezione cls. prezzo

A. 29.120.5 $\varnothing 63 \times 1\frac{1}{4}$ 1xbox / 15 (l) 04 124

- tappo con catena e anello
- griglia $\varnothing 63$
- piletta H. $70 \times 1\frac{1}{4}$
- controdado passante in ottone grezzo nichelato
- con troppo pieno



B. 29.020.5 $\varnothing 63 \times 1\frac{1}{4}$ 1xbox / 15 (l) 04 125

- tappo con catena e anello
- griglia $\varnothing 63$
- piletta H. $70 \times 1\frac{1}{4}$
- controdado passante in ottone grezzo nichelato
- senza troppo pieno



RICAMBI / TAPPO 120.811.5

C. 29.120.4 $\varnothing 60 \times 1"$ 1xbox / 15 (l) 04 126

- tappo con catena e anello
- griglia $\varnothing 60$
- piletta H. $70 \times 1"$
- controdado passante in ottone grezzo nichelato
- con troppo pieno



D. 29.020.4 $\varnothing 60 \times 1"$ 1xbox / 15 (l) 04 127

- tappo con catena e anello
- griglia $\varnothing 60$
- piletta H. $70 \times 1"$
- controdado passante in ottone grezzo nichelato
- senza troppo pieno



RICAMBI / TAPPO 120.111.4

A. 30.124.5 $\varnothing 63 \times 1\frac{1}{4}$ 1xbox / 15 (l) 04 128

- tappo con catena e copriforo
- griglia $\varnothing 63$
- piletta H. $90 \times 1\frac{1}{4}$
- controdado passante in ottone grezzo nichelato
- con troppo pieno



RICAMBI / TAPPO 120.811.5

B. 30.124.4 $\varnothing 60 \times 1"$ 1xbox / 15 (l) 04 129

- tappo con catena e copriforo
- griglia $\varnothing 60$
- piletta H. $90 \times 1"$
- controdado passante in ottone grezzo nichelato
- con troppo pieno

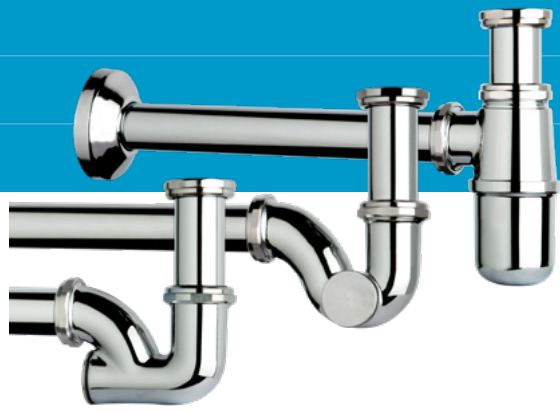


RICAMBI / TAPPO 120.111.4

317 + 322 + 324

serie Europa

Sifoni in ottone cromato per lavabo e bidet, ottenuti da pressofusione



misure confezione cls. prezzo

A. **317.223.5**

1"¼ × ø32

1×box / 30 (C)

01

130

- tipo "bottiglia" per lavabo e bidet
- entrata H. 75 × 1"¼
- uscita L. 250 × ø32
- rosone in ottone ø75
- dadi esagonali in ottone



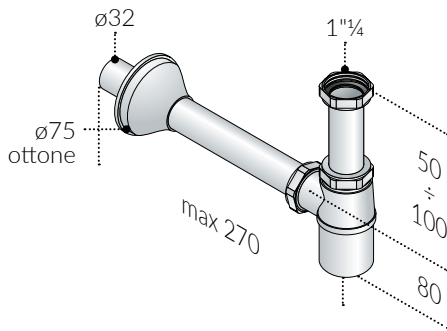
50 mm



40 l/min



30 pcs



A. **317.222.5**

1"¼ × ø32

1×box / 30 (C)

01

131

- tipo "bottiglia" per lavabo e bidet
- entrata H. 75 × 1"¼
- uscita L. 250 × ø32
- rosone in acciaio ø75
- dadi esagonali in ottone



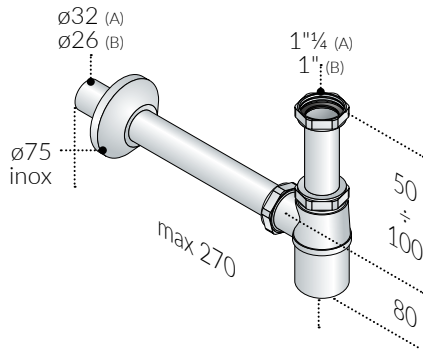
50 mm



40 l/min



30 pcs



B. **317.222.4**

1" × ø26

1×box / 10 (T)

01

132

- tipo "bottiglia" per lavabo e bidet
- entrata H. 75 × 1"
- uscita L. 250 × ø26
- rosone in acciaio ø75
- dadi esagonali in ottone



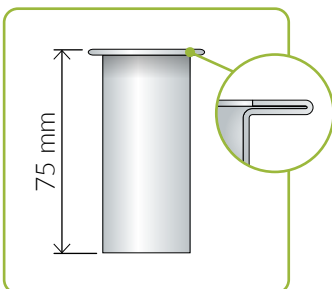
50 mm



10 pcs



* NOTE



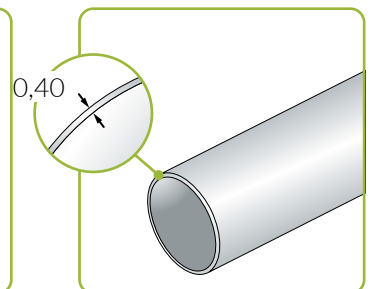
Canina d'entrata 75mm con flangia ribordata



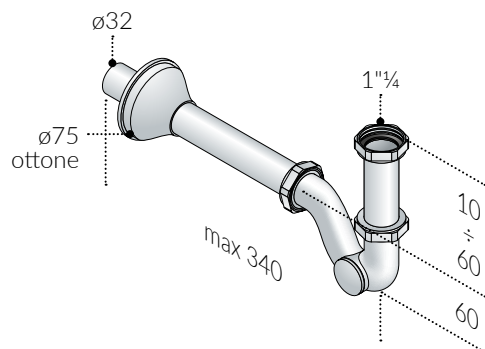
Pulitura supplementare: interno senza bave



Guarnizioni in gomma: sostituito il PE che si allenta

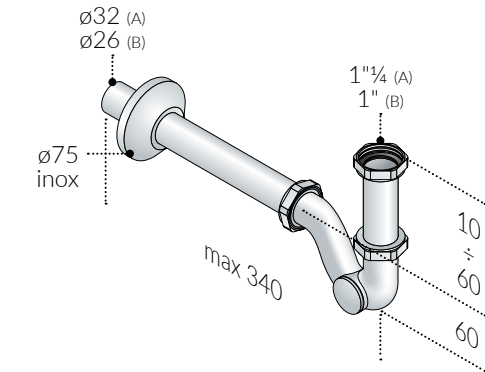
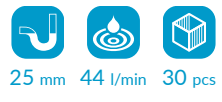


Spessore tubi 0,40 mm



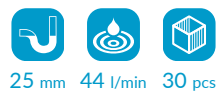
A. 322.223.5 $1\frac{1}{4} \times \varnothing 32$ 1xbox / 30 (C) 01 133

- tipo "S" per bidet
- entrata H. 75 × 1"¼
- uscita L. 250 × $\varnothing 32$
- rosone in ottone $\varnothing 75$
- dadi esagonali in ottone



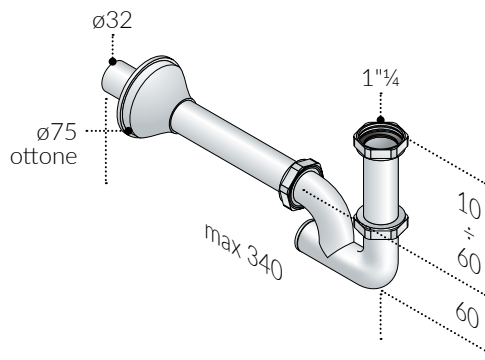
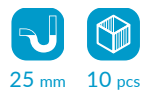
A. 322.222.5 $1\frac{1}{4} \times \varnothing 32$ 1xbox / 30 (C) 01 134

- tipo "S" per bidet
- entrata H. 75 × 1"¼
- uscita L. 250 × $\varnothing 32$
- rosone in acciaio $\varnothing 75$
- dadi esagonali in ottone



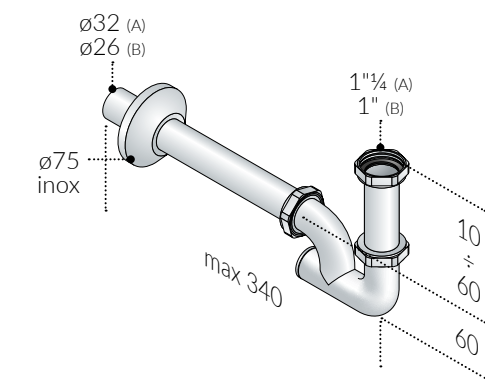
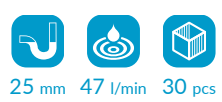
B. 322.222.4 $1" \times \varnothing 26$ 1xbox / 10 (T) 01 135

- tipo "S" per bidet
- entrata H. 75 × 1"
- uscita L. 250 × $\varnothing 26$
- rosone in acciaio $\varnothing 75$
- dadi esagonali in ottone



A. 324.223.5 $1\frac{1}{4} \times \varnothing 32$ 1xbox / 30 (C) 01 136

- tipo "U" per lavabo
- entrata H. 75 × 1"¼
- uscita L. 250 × $\varnothing 32$
- rosone in ottone $\varnothing 75$
- dadi esagonali in ottone



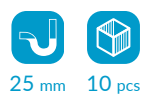
A. 324.222.5 $1\frac{1}{4} \times \varnothing 32$ 1xbox / 30 (C) 01 137

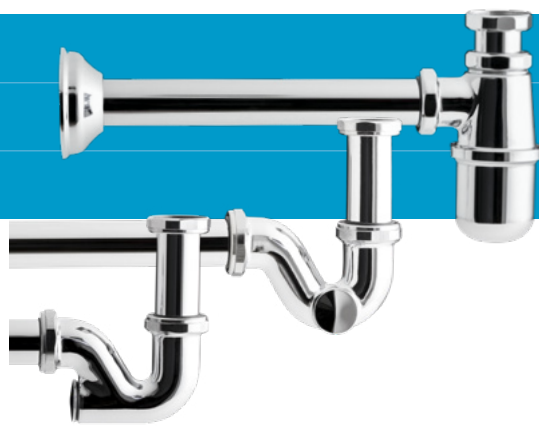
- tipo "U" per lavabo
- entrata H. 75 × 1"¼
- uscita L. 250 × $\varnothing 32$
- rosone in acciaio $\varnothing 75$
- dadi esagonali in ottone



B. 324.222.4 $1" \times \varnothing 26$ 1xbox / 10 (T) 01 138

- tipo "U" per lavabo
- entrata H. 75 × 1"
- uscita L. 250 × $\varnothing 26$
- rosone in acciaio $\varnothing 75$
- dadi esagonali in ottone



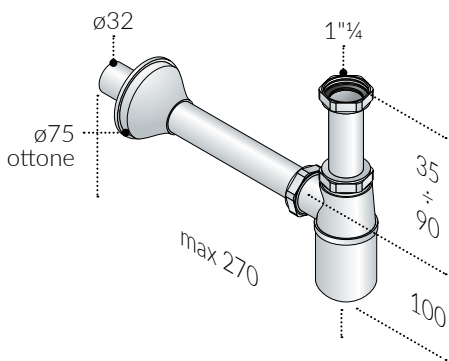


17 + 922 + 924

serie Robot

Sifoni in ottone cromato per lavabo e bidet, ottenuti da fusione in conchiglia

misure confezione cls. prezzo



A. **17.223.5**

1"¼ × ø32

1×box / 10 (T)

01

139

- tipo "bottiglia" per lavabo e bidet
- entrata H. 75 × 1"¼
- uscita L. 250 × ø32
- rosone in ottone ø75
- dadi esagonali in ottone



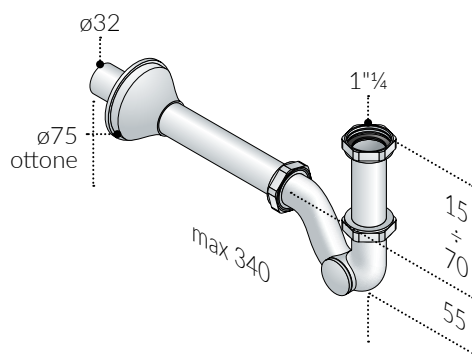
50 mm



51 l/min



10 pcs



A. **922.223.5**

1"¼ × ø32

1×box / 10 (T)

01

140

- tipo "S" per bidet
- entrata H. 75 × 1"¼
- uscita L. 250 × ø32
- rosone in ottone ø75
- dadi esagonali in ottone



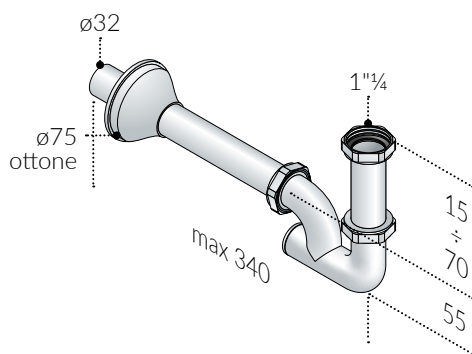
25 mm



49 l/min



30 pcs



A. **924.223.5**

1"¼ × ø32

1×box / 10 (T)

01

141

- tipo "U" per lavabo
- entrata H. 75 × 1"¼
- uscita L. 250 × ø32
- rosone in ottone ø75
- dadi esagonali in ottone



25 mm



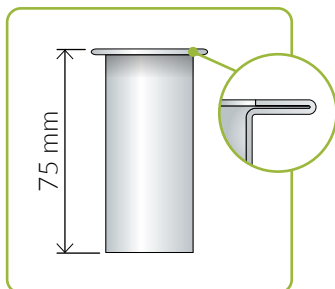
55 l/min



30 pcs



* NOTE



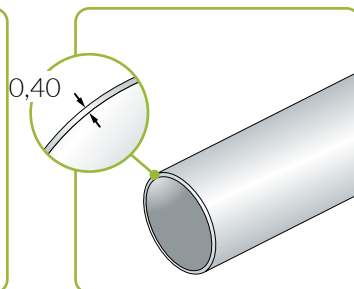
Canina d'entrata 75mm con flangia ribordata



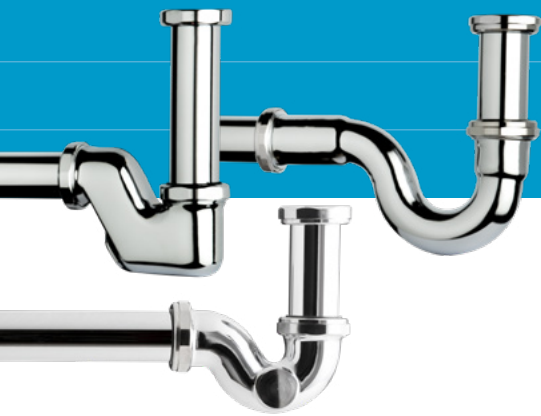
Pulitura supplementare: interno senza bave



Guarnizioni in gomma: sostituito il PE che si allenta



Spessore tubi 0,40mm



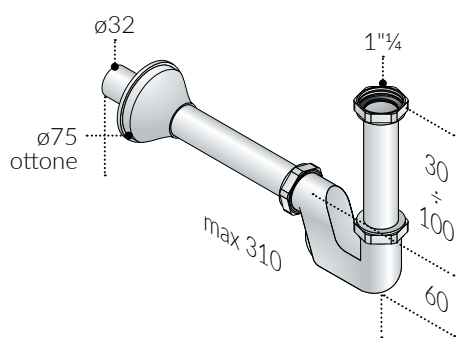
522 + 390 + 326

Sifoni ad ingombro ridotto

Sifoni ad ingombro ridotto in ottone cromato per lavabo e bidet



misure confezione cls. prezzo

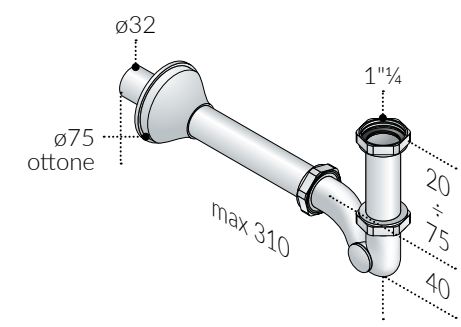


A. 522.423.5 1 1/4 × ø32 1×box / 10 (T) 01 142

MAJOR

- entrata H. 120 × 1 1/4
- uscita L. 250 × ø32
- rosone in ottone ø75
- dadi esagonali in ottone
- con tappo d'ispezione

25 mm 57 l/min 10 pcs

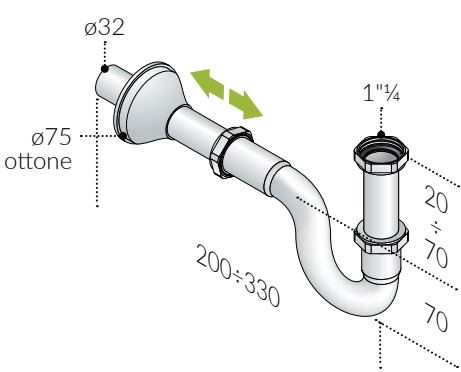


A. 390.223.5 1 1/4 × ø32 1×box / 10 (T) 01 143

MINI

- entrata H. 75 × 1 1/4
- uscita L. 250 × ø32
- rosone in ottone ø75
- dadi esagonali in ottone
- con tappo d'ispezione

10 mm 36 l/min 10 pcs



A. 326.223.5 1 1/4 × ø32 1×box / 30 (C) 02 144

HALLEY

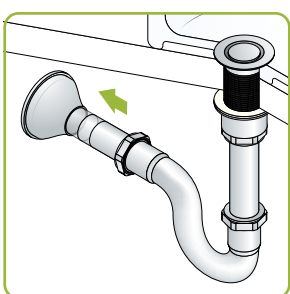
- entrata H. 75 × 1 1/4
- uscita L. 190 × ø32 telescopica "easy-fit"
- rosone in ottone ø75
- dadi esagonali in ottone

30 mm 61 l/min 30 pcs

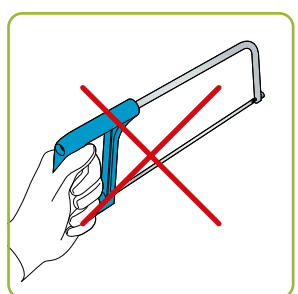
ECO-EFFICIENZA

Minor impatto ambientale
Per maggiori informazioni vedi pagina 252

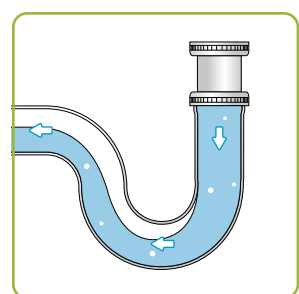
*** NOTE**



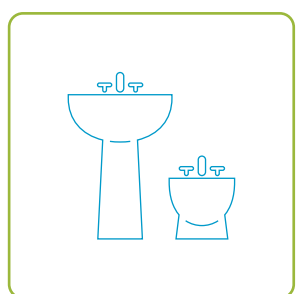
Uscita Easy Fit con tubo telescopico



Niente tagli da 300 a 330 mm



Sifone autopulente



Un unico prodotto per lavabo e bidet

26 + 28

Sifoni tubolari tipo "P"

Sifoni tubolari in ottone cromato per lavabo e bidet



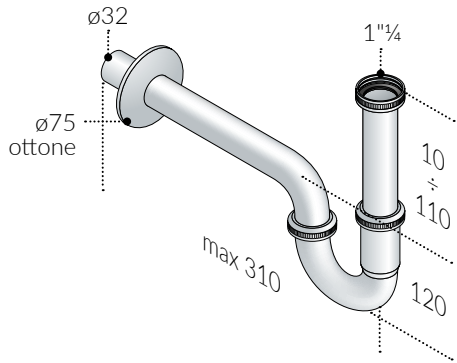
misure confezione cls. prezzo

A. **26.926.5**

1"¼ × ø32

1×box / 15 (W) 02

145



- entrata H. 120 × 1"¼
- uscita L. 220 × ø32
- rosone in ottone ø75
- ghiera zigrinate in ottone



60 mm



63 l/min



15 pcs

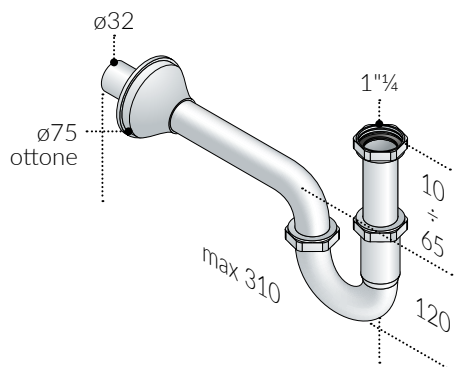


A. **26.223.5**

1"¼ × ø32

1×box / 15 (W) 02

146



- entrata H. 75 × 1"¼
- uscita L. 220 × ø32
- rosone in ottone ø75
- dadi esagonali in ottone



60 mm



63 l/min



15 pcs

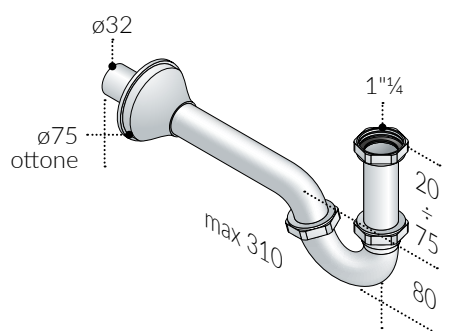


A. **28.223.5**

1"¼ × ø32

1×box / 15 (W) 02

147



- ribassato per bidet
- entrata H. 75 × 1"¼
- uscita L. 220 × ø32
- rosone in ottone ø75
- dadi esagonali in ottone



35 mm



65 l/min



15 pcs



ECO-EFFICIENZA



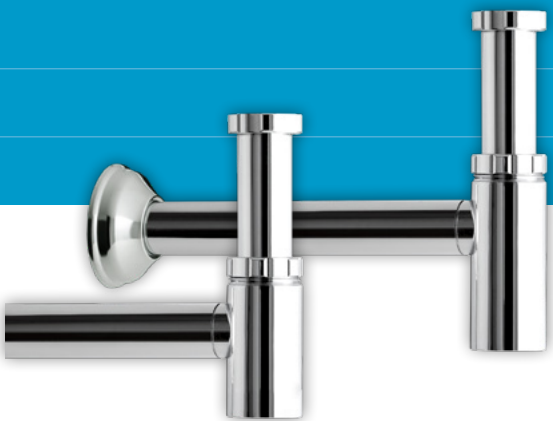
Minor impatto ambientale

Per maggiori informazioni vedi pagina 252

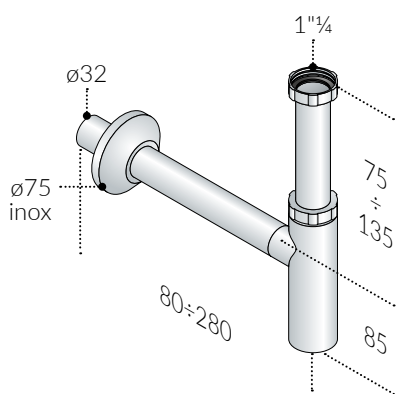
915 + 912

Jolly + Jolly mini

Sifoni in lega di zinco per lavabo e bidet

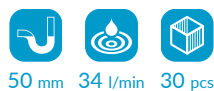


misure confezione cls. prezzo

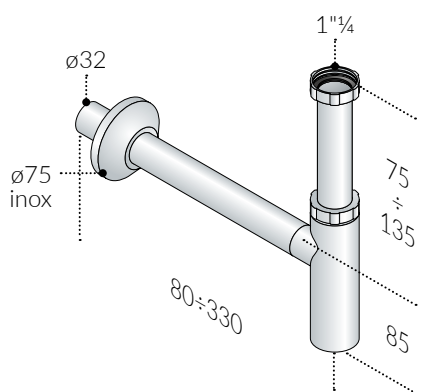


- A. 915.324.5**
- JOLLY**
- entrata H. 120 × 1"¼ in ottone cromato
 - uscita L. 250 × ø32 in ottone cromato
 - rosone in acciaio ø75
 - dadi in lega di zinco

1"¼ × ø32 1×box / 30 (C) 16



148

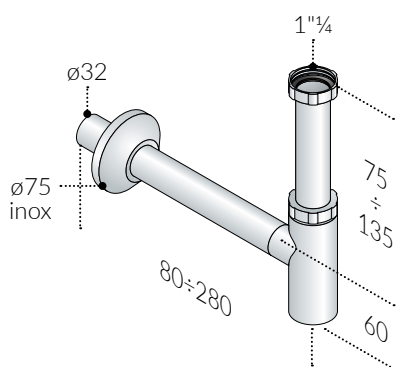


- B. 915.334.5**
- entrata H. 120 × 1"¼ in ottone cromato
 - uscita L. 300 × ø32 in ottone cromato
 - rosone in acciaio ø75
 - dadi in lega di zinco

1"¼ × ø32 1×box / 10 (O) 16



149

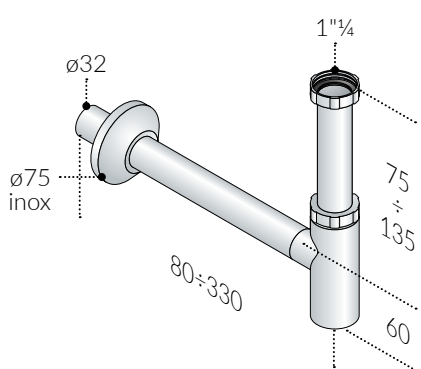


- A. 912.324.5**
- JOLLY MINI**
- entrata H. 120 × 1"¼ in ottone cromato
 - uscita L. 250 × ø32 in ottone cromato
 - rosone in acciaio ø75
 - dadi in lega di zinco

1"¼ × ø32 1×box / 30 (C) 16



150



- B. 912.334.5**
- entrata H. 120 × 1"¼ in ottone cromato
 - uscita L. 300 × ø32 in ottone cromato
 - rosone in acciaio ø75
 - dadi in lega di zinco

1"¼ × ø32 1×box / 10 (O) 16



151

710.H

Toti ABS

Sifone in ABS cromato per lavabo



misure

confezione

cls.

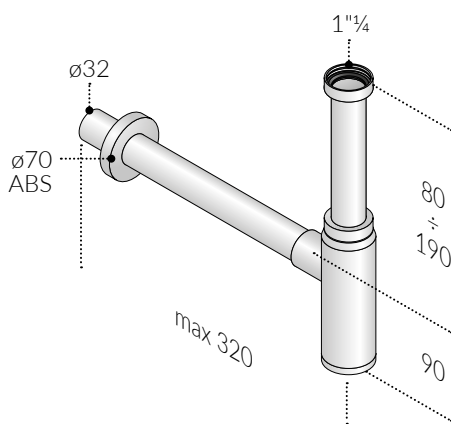
prezzo

A. 710.934.5.H

1"¼ × ø32

1×box / 10 (O) 17

152



- entrata H. 165 × 1"¼
- uscita L. 300 × ø32
- rosone in ABS ø70
- dadi lisci in ABS



50 mm

46 l/min

10 pcs

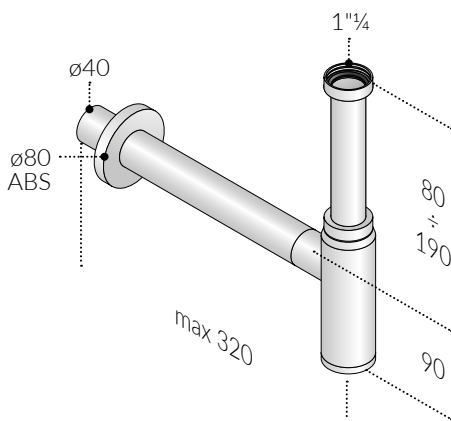


B. 710.934.6.H

1"¼ × ø40

1×box / 10 (O) 17

153



- entrata H. 165 × 1"¼
- uscita L. 300 × ø40
- rosone in ABS ø80
- dadi lisci in ABS



50 mm

46 l/min

10 pcs



ACCESSORI / ENTRATA H. 300



80.300.5.H

Per una maggiore adattabilità è disponibile anche un tubo d'entrata H. 300 mm, maggiori informazioni a pagina 204

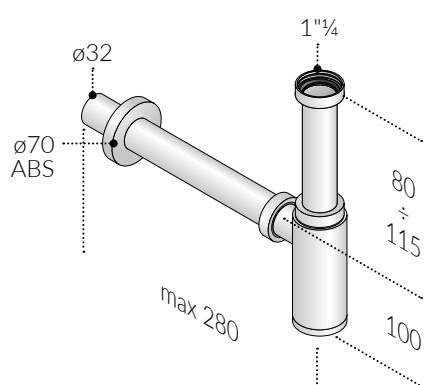
916.H

Maomao ABS

Sifone in ABS cromato per lavabo



02



A. 916.524.5.H

misure

1"¼ × ø32

confezione

1×box / 30 (C)

cls.

17

prezzo

154

- entrata H. 120 × 1"¼
- uscita L. 250 × ø32
- rosone in ABS ø70
- dadi lisci in ABS



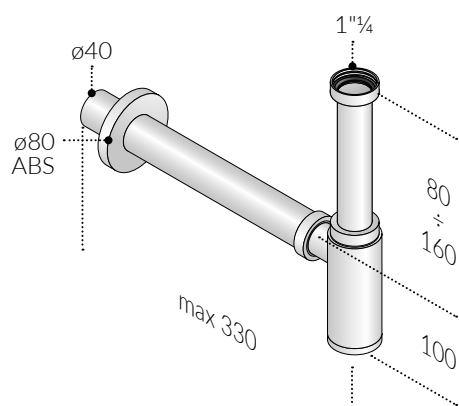
50 mm



40 l/min



30 pcs



B. 916.934.6.H

1"¼ × ø40

1×box / 10 (O)

17

155

- entrata H. 165 × 1"¼
- uscita L. 300 × ø40
- rosone in ABS ø80
- dadi lisci in ABS



50 mm



40 l/min



10 pcs



ACCESSORI / ENTRATA H. 300



80.300.5.H

Per una maggiore adattabilità è disponibile anche un tubo d'entrata H. 300 mm, maggiori informazioni a pagina 204

322.H + 324.H

Europa ABS

Sifoni in ABS cromato per lavabo e bidet



misure confezione cls. prezzo

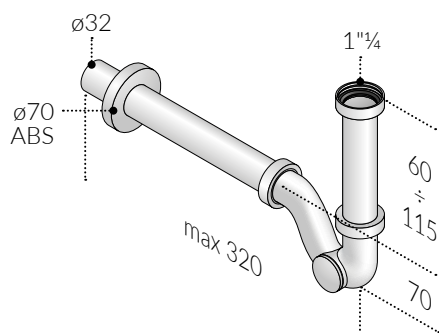
A. 322.924.5.H

1"¼ × ø32

1×box / 30 (C)

17

156



- tipo "S" per bidet
- entrata H. 120 × 1"¼
- uscita L. 250 × ø32
- rosone in ABS ø70
- dadi lisci in ABS



35 mm 58 l/min 30 pcs



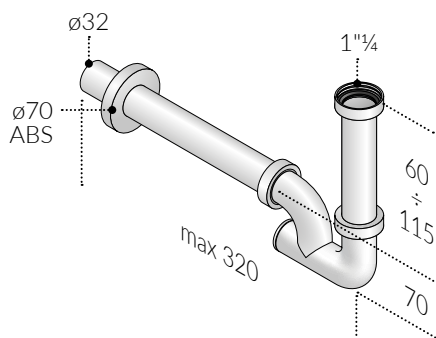
A. 324.924.5.H

1"¼ × ø32

1×box / 30 (C)

17

157



- tipo "U" per lavabo
- entrata H. 120 × 1"¼
- uscita L. 250 × ø32
- rosone in ABS ø70
- dadi lisci in ABS



35 mm 53 l/min 30 pcs



ACCESSORI / ENTRATA H. 300



80.300.5.H

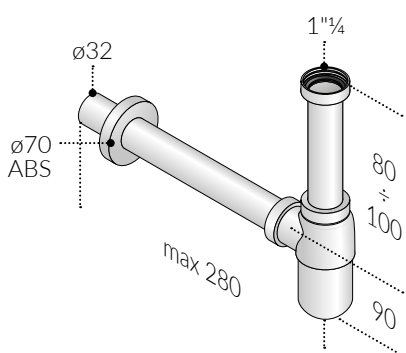
Per una maggiore adattabilità è disponibile anche un tubo d'entrata H. 300 mm, maggiori informazioni a pagina 204



19.H + 26.H + 126.H

Lux ABS + S-Pipe ABS

Sifoni in ABS cromato per lavabo



A.

19.124.5.H

misure

1 1/4 × ø32

confezione

1×box / 30 (C)

cls.

17

prezzo

158

LUX ABS

- tipo "bottiglia" per lavabo
- entrata H. 120 × 1 1/4
- uscita L. 250 × ø32
- rosone in ABS ø70
- dadi lisci in ABS



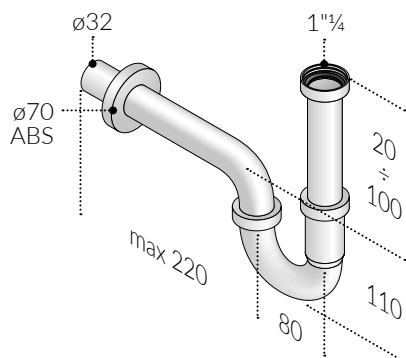
50 mm



58 l/min



30 pcs



A.

26.924.5.H

1 1/4 × ø32

1×box / 15 (W)

17

159

S-PIPE ABS

- tipo "P" per lavabo
- entrata H. 120 × 1 1/4
- uscita L. 220 × ø32
- rosone in ABS ø70
- dadi lisci in ABS



60 mm



60 l/min



15 pcs

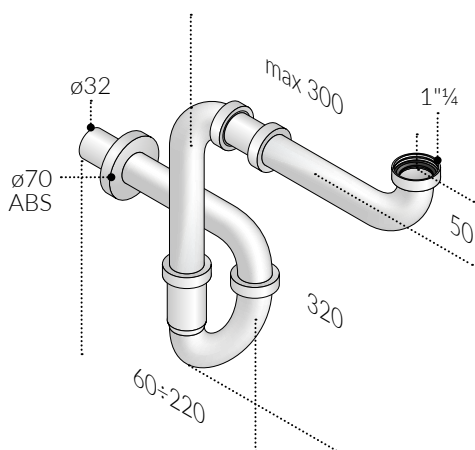


ACCESSORI / ENTRATA H. 300



80.300.5.H

Per una maggiore adattabilità è disponibile anche un tubo d'entrata H. 300 mm, maggiori informazioni a pagina 204



A.

126.013.5.H

1 1/4 × ø32

1×box / 15 (B)

17

160

- salva-spazio tipo "P" per lavabo
- entrata 300×220 × 1 1/4
- in ABS e ottone cromato
- uscita L. 220 × ø32 in ABS cromato
- rosone in ABS ø70
- dadi lisci in ABS



60 mm



48 l/min



15 pcs



710.B

Toti ABS

Sifone in ABS bianco per lavabo



misure

confezione

cls.

prezzo

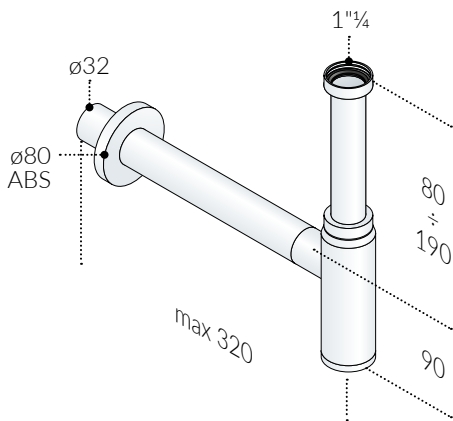
A. **710.934.6.B**

1"¼ × ø40

1×box / 10 (O)

03

161



- entrata H. 165 × 1"¼ in ABS bianco
- uscita L. 300 × ø40 in ABS bianco
- rosone in ABS ø80
- dadi lisci in ABS



50 mm



46 l/min



10 pcs



916.B

Maomao ABS

Sifone in ABS bianco per lavabo



02

misure

confezione

cls.

prezzo

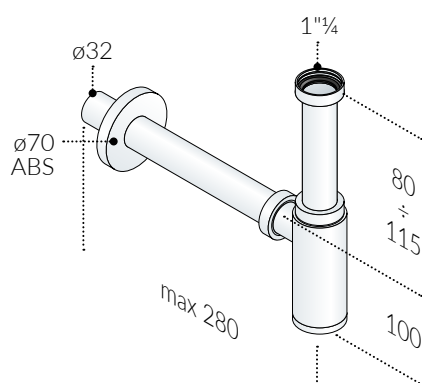
A. 916.524.5.B

1"¼ × ø32

1×box / 30 (C)

03

162



- entrata H. 120 × 1"¼ in PP bianco
- uscita L. 250 × ø32 in PP bianco
- rosone in ABS ø70
- dadi lisci in ABS



50 mm



40 l/min



30 pcs



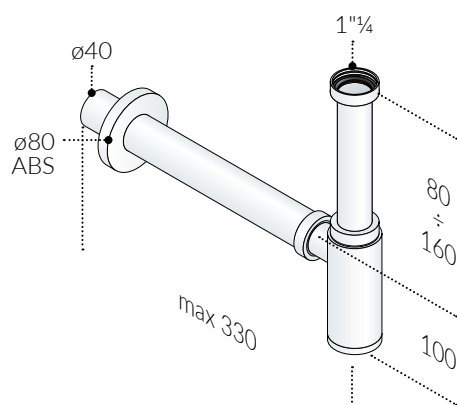
B. 916.934.6.B

1"¼ × ø40

1×box / 10 (O)

03

163



- entrata H. 165 × 1"¼ in ABS bianco
- uscita L. 300 × ø40 in ABS bianco
- rosone in ABS ø80
- dadi lisci in ABS



50 mm



40 l/min



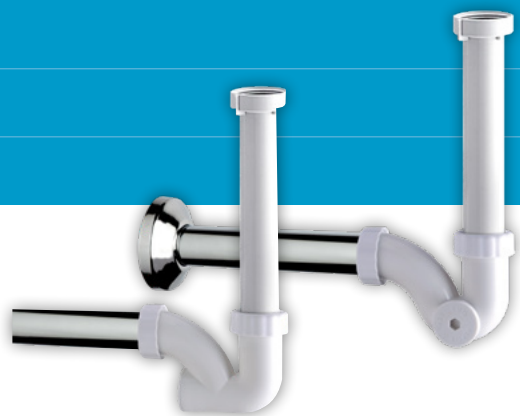
10 pcs



6322.HY + 6324.HY

Hybrid

Sifoni in ABS bianco per lavabo e bidet con parti a vista in acciaio cromato



misure confezione cls. prezzo

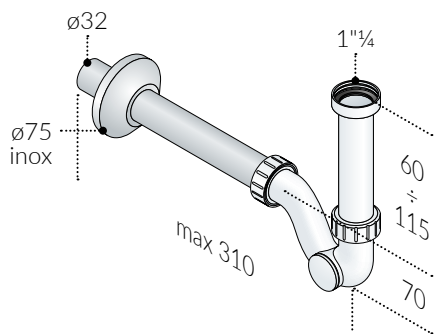
A. 6322.444.5.HY

1"¼ × ø32

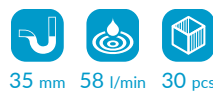
1×box / 30 (C)

03

164



- tipo "S" per bidet
- entrata H. 120 × 1"¼ in ABS bianco
- uscita L. 250 × ø32 in acciaio AISI 201 cromato
- rosone in acciaio ø75
- dadi in PP



35 mm 58 l/min 30 pcs



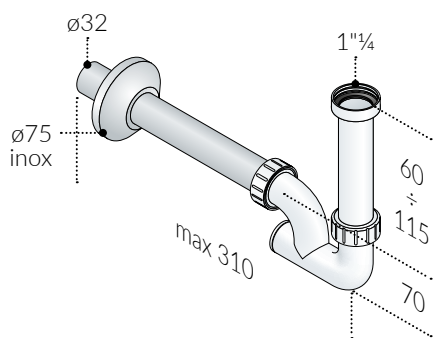
A. 6324.444.5.HY

1"¼ × ø32

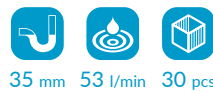
1×box / 30 (C)

03

165



- tipo "U" per lavabo
- entrata H. 120 × 1"¼ in ABS bianco
- uscita L. 250 × ø32 in acciaio AISI 201 cromato
- rosone in acciaio ø75
- dadi in PP



35 mm 53 l/min 30 pcs



NOTE / FILETTO INTEGRATO

- * Con il tubo d'entrata in PP bianco H. 200
 - il filetto di collegamento alla piletta è integrato con il resto del tubo
 - l'installazione è più facile e veloce

* NOTE

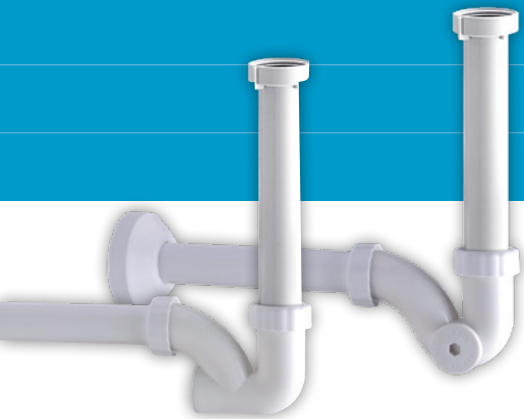
Studiati appositamente per far fronte alla difficoltà di reperimento della materia prima ed all'aumento dei costi della cromatura dove non necessari: le componenti nascoste dai sanitari sono in ABS bianco mentre le parti a vista sono in acciaio inox lucido e cromato. Hybrid permette un sostanziale risparmio senza rinunciare all'estetica del tradizionale sifone in metallo cromato.



6322 + 6324

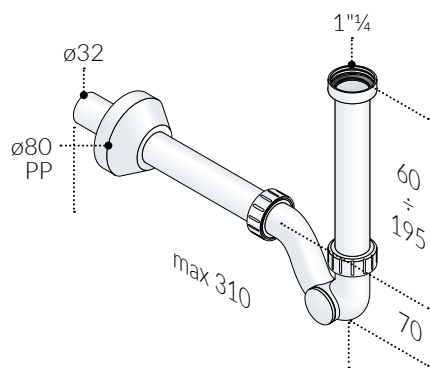
Europa ABS

Sifoni in ABS bianco per lavabo e bidet



02

misure confezione cls. prezzo



A. 6322.544.5

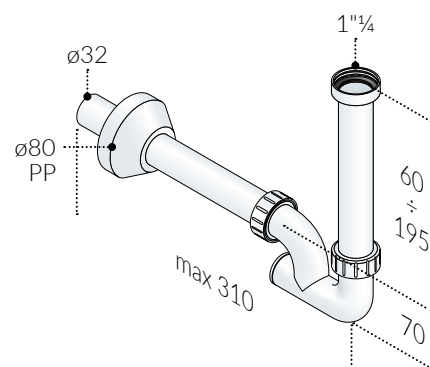
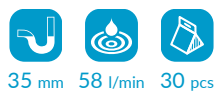
1 1/4 × ø32

1×bag / 30 (C)

03

166

- tipo "S" per bidet
- entrata H. 200 × 1 1/4 in PP bianco
- uscita L. 250 × ø32 in PP bianco
- rosone in PP ø80
- dadi in PP



A. 6324.544.5

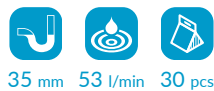
1 1/4 × ø32

1×bag / 30 (C)

03

167

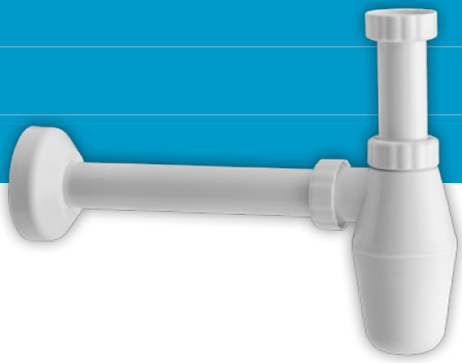
- tipo "U" per lavabo
- entrata H. 200 × 1 1/4 in PP bianco
- uscita L. 250 × ø32 in PP bianco
- rosone in PP ø80
- dadi in PP



NOTE / FILETTO INTEGRATO



- Con il tubo d'entrata in PP bianco H. 200
- il filetto di collegamento alla piletta è integrato con il resto del tubo
- l'installazione è più facile e veloce



217

Sifoni bottiglia in PP

Sifone bottiglia in PP per lavabo

misure

confezione

cls.

prezzo

A.

217.444.5

1"¼ × ø32

1×bag / 30 (C)

03

168

- entrata H. 120 × 1"¼
- uscita L. 250 × ø32
- rosone in PP ø80
- dadi in PP



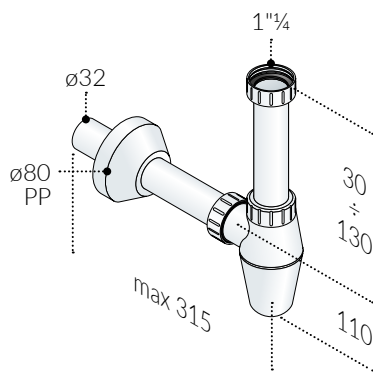
60 mm



61 l/min



30 pcs



B.

217.244.5

1"¼ × ø40

1×bag / 30 (C)

03

169

- entrata H. 120 × 1"¼
- uscita L. 200 × ø40
- rosone in PP ø80
- dadi in PP



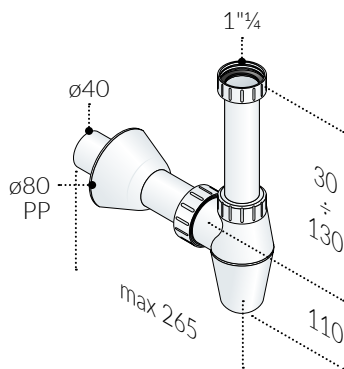
60 mm

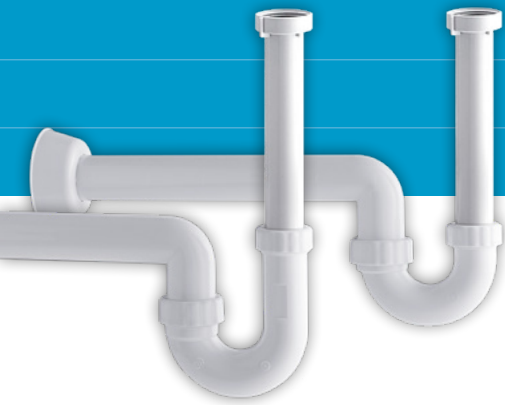


61 l/min



30 pcs





222 + 226

Sifoni tipo "P" in PP

Sifoni tipo "P" in PP per lavabo e bidet



02

misure

confezione

cls.

prezzo

A. **222.854.6**

1"¼ × ø40

1×bag / 30 (A)

03

170

- per lavabo e bidet
- entrata H. 200 × 1"¼
- uscita L. 300 × ø40 regolabile in altezza
- rosone in PP ø80
- dadi in PP



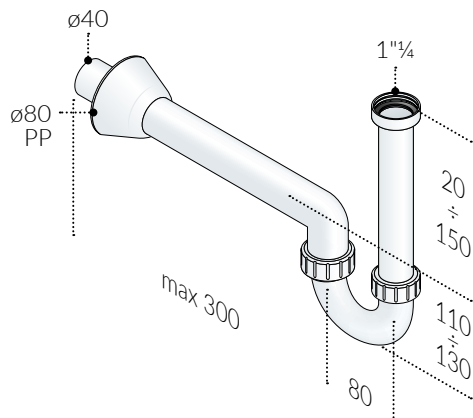
60 mm



65 l/min



30 pcs



Verificare compatibilità per impiego su bidet

A. **226.854.6**

1"¼ × ø40

1×bag / 30 (A)

03

171

- per lavabo
- entrata H. 200 × 1"¼
- uscita L. 300 × ø40 regolabile in altezza
- rosone in PP ø80
- dadi in PP



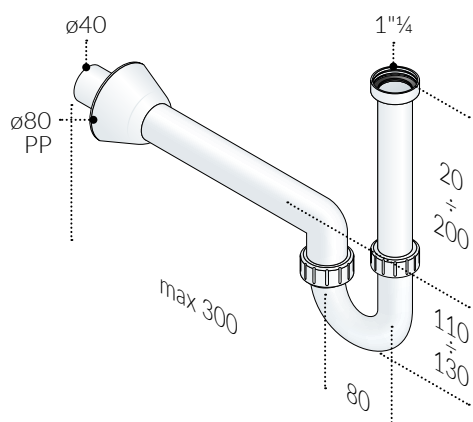
60 mm



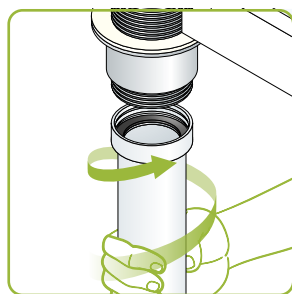
64 l/min



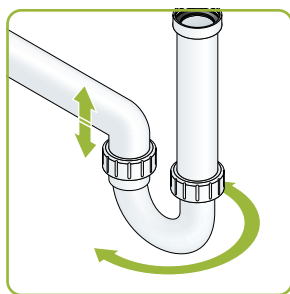
30 pcs



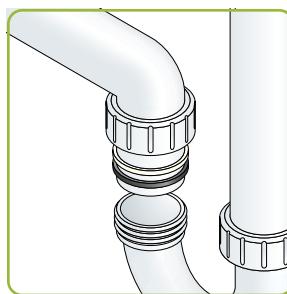
NOTE



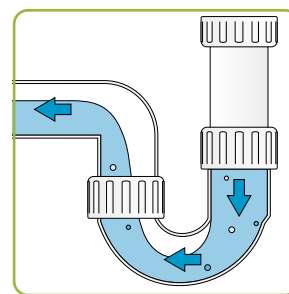
Filetto integrato nel tubo d'entrata



Massima orientabilità ed uscita regolabile in altezza



Guarnizioni in gomma, serraggio a mano

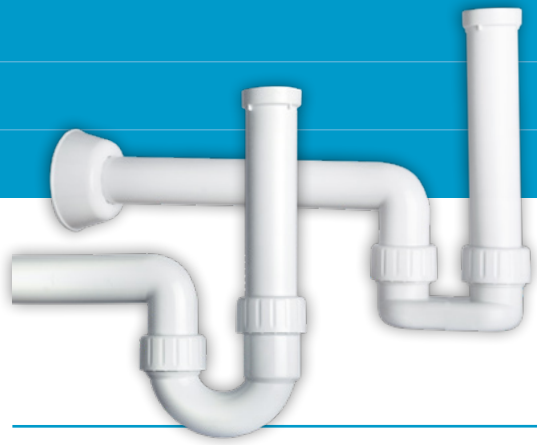


Sifone auto-pulente, interno senza ostruzioni

8222 + 8226

Savoia

Sifone in PP per lavabo,
con passaggi d'acqua maggiorati



misure confezione cls. prezzo

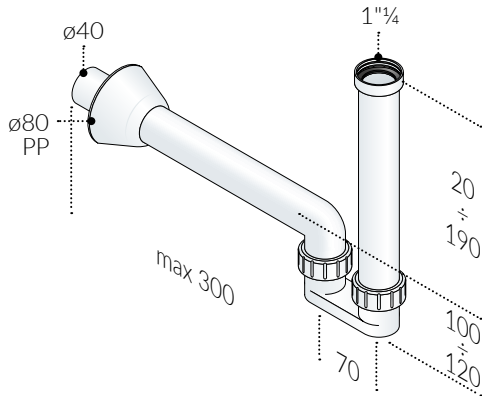
A. **8222.854.6**

1"¼ × ø40

1×bag / 30 (A)

03

172



- tipo "S" per lavabo
- entrata H. 250 × 1"¼
- uscita L. 300 × ø40 regolabile in altezza
- rosone in PP ø80
- dadi in PP



60 mm



55 l/min



30 pcs



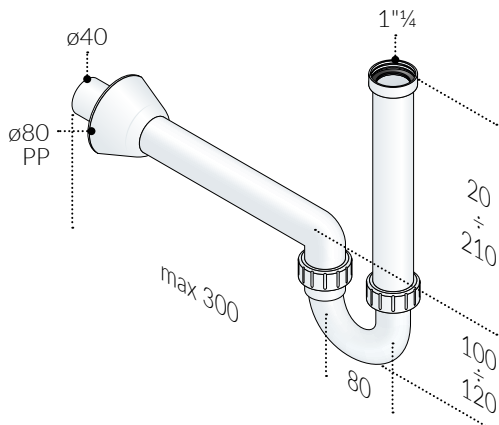
A. **8226.854.6**

1"¼ × ø40

1×bag / 30 (A)

03

173



- tipo "P" per lavabo
- entrata H. 250 × 1"¼
- uscita L. 300 × ø40 regolabile in altezza
- rosone in PP ø80
- dadi in PP



60 mm



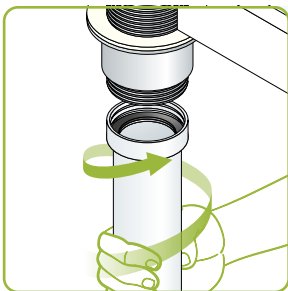
59 l/min



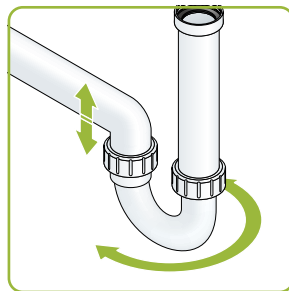
30 pcs



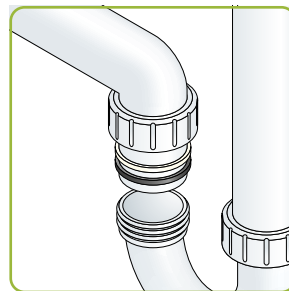
* NOTE



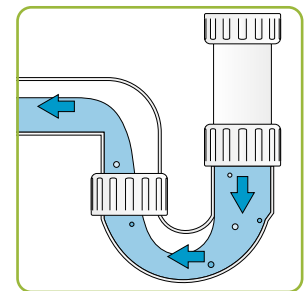
Filetto integrato nel tubo d'entrata



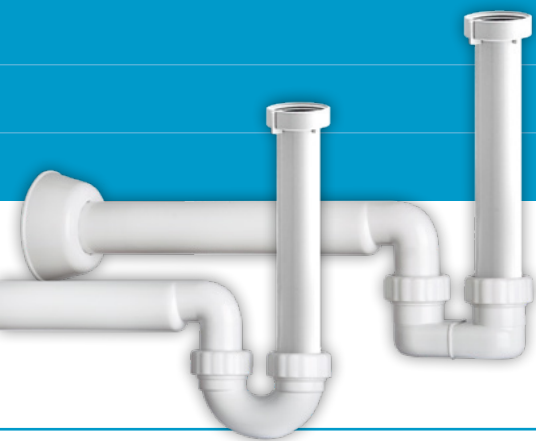
Massima orientabilità ed uscita regolabile in altezza



Guarnizioni in gomma, serraggio a mano



Sifone auto-pulente, interno senza ostruzioni



2322 + 2390

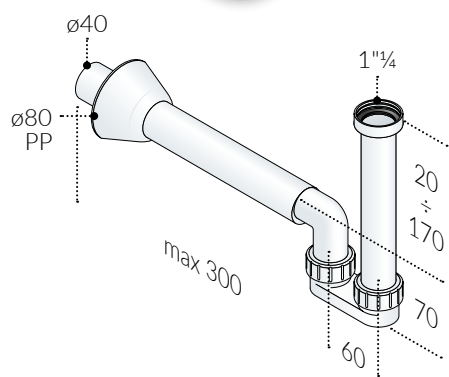
Mosquito + Chihuahua

Sifoni ad ingombro ridotto in PP per lavabo e bidet



02

misure confezione cls. prezzo



A. 2322.244.6

1"¼ × ø40

1×bag / 30 (C)

03

174

MOSQUITO

- tipo "S" per lavabo e bidet
- entrata H. 200 × 1"¼
- uscita L. 300 × ø40
- rosone in PP ø80
- dadi in PP



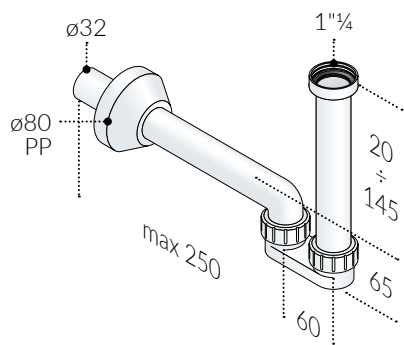
50 mm



47 l/min



30 pcs



B. 2322.244.5

1"¼ × ø32

1×bag / 30 (C)

03

175

- tipo "S" per lavabo e bidet
- entrata H. 200 × 1"¼
- uscita L. 250 × ø32
- rosone in PP ø80
- dadi in PP



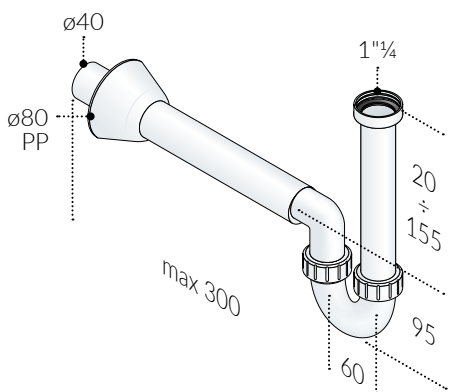
50 mm



47 l/min



30 pcs



A. 2390.244.6

1"¼ × ø40

1×bag / 30 (C)

03

176

CHIHUAHUA

- tipo "P" per lavabo e bidet
- entrata H. 200 × 1"¼
- uscita L. 300 × ø40
- rosone in PP ø80
- dadi in PP



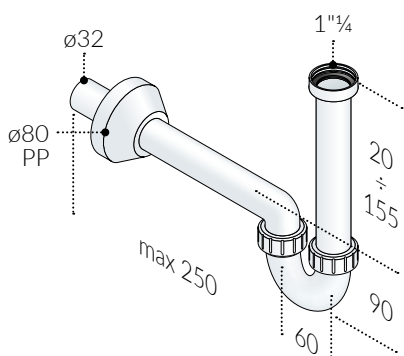
50 mm



42 l/min



30 pcs



B. 2390.244.5

1"¼ × ø32

1×bag / 30 (C)

03

177

- tipo "P" per lavabo e bidet
- entrata H. 200 × 1"¼
- uscita L. 250 × ø32
- rosone in PP ø80
- dadi in PP



50 mm



42 l/min



30 pcs



NOTE / FILETTO INTEGRATO

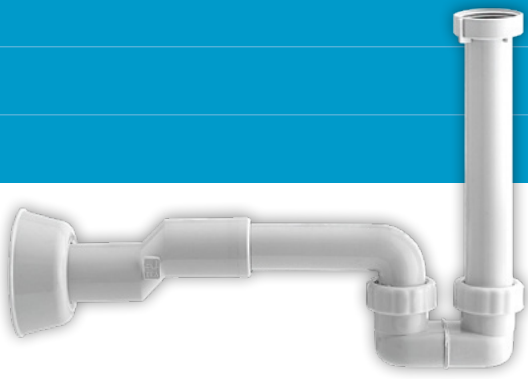
- Con il tubo d'entrata in PP bianco H. 200
 - il filetto di collegamento alla pileta è integrato con il resto del tubo
 - l'installazione è più facile e veloce

2322 + 2390

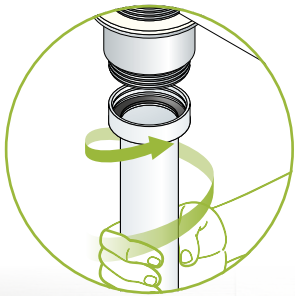
Praktik bagno

Sifoni ad ingombro ridotto in PP per lavabo e bidet

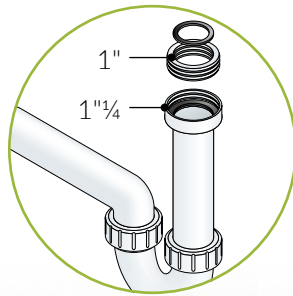
omptea.eu



Filetto in entrata integrato
l'installazione risulta più facile e veloce in quanto per fissare il sifone si può ruotare l'intero tubo d'entrata invece di stringere la sola ghiera, solitamente posizionata in modo difficilmente accessibile

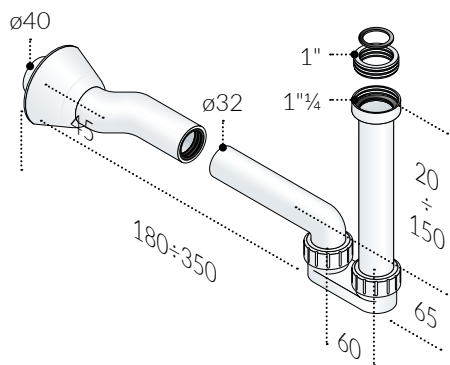


Riduzione 1"¼ - 1"
il sifone è adatto per essere installato sia a pilette da 1" sia a quelle da 1"¼



Doppio diametro in uscita ø32/40
il tubo d'uscita L. 250 mm ha un diametro di 32mm mentre il raccordo eccentrico, che facilita il collegamento a muro e riduce ulteriormente l'ingombro del sifone, ha un diametro di 40mm





A. **2322.241.6**

- tipo "S" per lavabo e bidet
- ingombro sotto tubo d'uscita 45
- entrata H. 200 × 1"¼
- con riduzione 1"¼/1"
- uscita L. 250 × ø32
- con raccordo eccentrico ø40
- rosone in PP ø80 × ø32
- rosone in PP ø80 × ø40
- dadi in PP

misure

confezione

cls.

prezzo

1"-1"¼ × ø40

1×box / 16 (Q)

03

178



50 mm



41 l/min



16 pcs



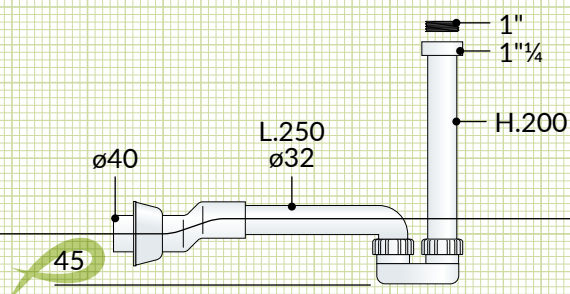
RICAMBI / RACCORDO ECCENTRICO



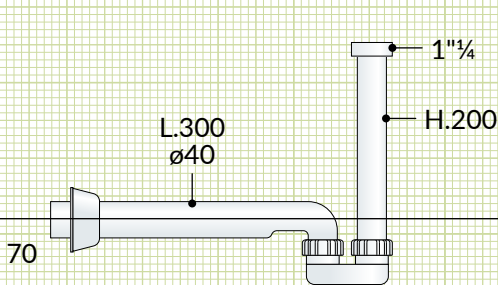
292.155.5

Per maggiori informazioni vedi pagina 208

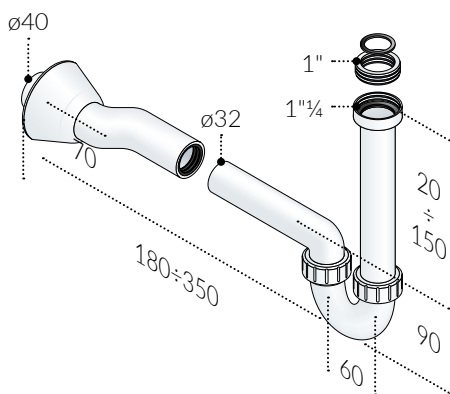
* NOTE



2322.241.6



2322.244.6



A. **2390.241.6**

- tipo "P" per lavabo e bidet
- ingombro sotto tubo d'uscita 70
- entrata H. 200 × 1"¼
- con riduzione 1"¼/1"
- uscita L. 250 × ø32
- con raccordo eccentrico ø40
- rosone in PP ø80 × ø32
- rosone in PP ø80 × ø40
- dadi in PP

1"-1"¼ × ø40

1×box / 16 (Q)

03

179



50 mm



42 l/min



16 pcs



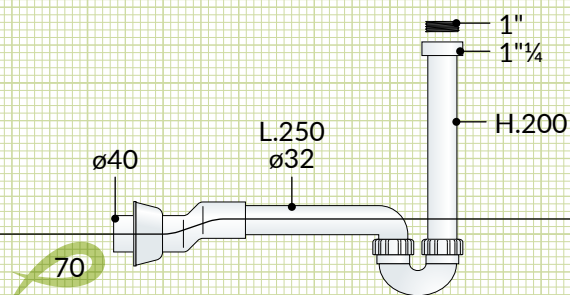
RICAMBI / RACCORDO ECCENTRICO



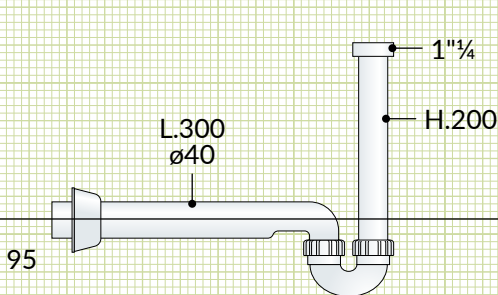
292.155.5

Per maggiori informazioni vedi pagina 208

* NOTE



2390.241.6



2390.244.6



1910 + 1950

Chrono

Sifone bottiglia in PP ad installazione rapida per lavabo e bidet

misure confezione cls. prezzo

A. 1910.111.5

1"¼ × ø32

1×bag / 30 (C)

03

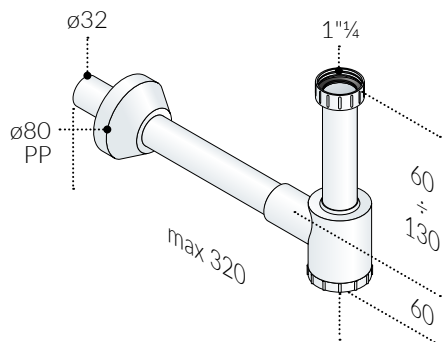
180

- entrata H. 120 × 1"¼
- uscita L. 250 × ø32
- rosone in PP ø80
- dadi in PP



50 mm 40 l/min

30 pcs



B. 1910.130.5

1"¼ × ø40

1×bag / 30 (C)

03

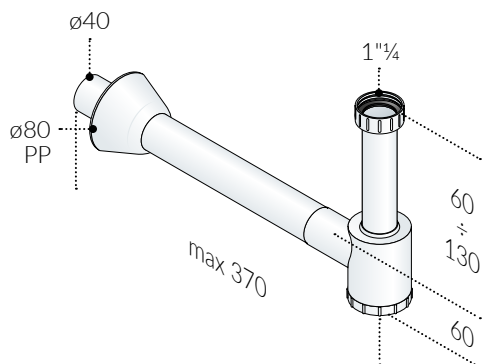
181

- entrata H. 120 × 1"¼
- uscita L. 300 × ø40
- rosone in PP ø80
- dadi in PP



50 mm 40 l/min

30 pcs

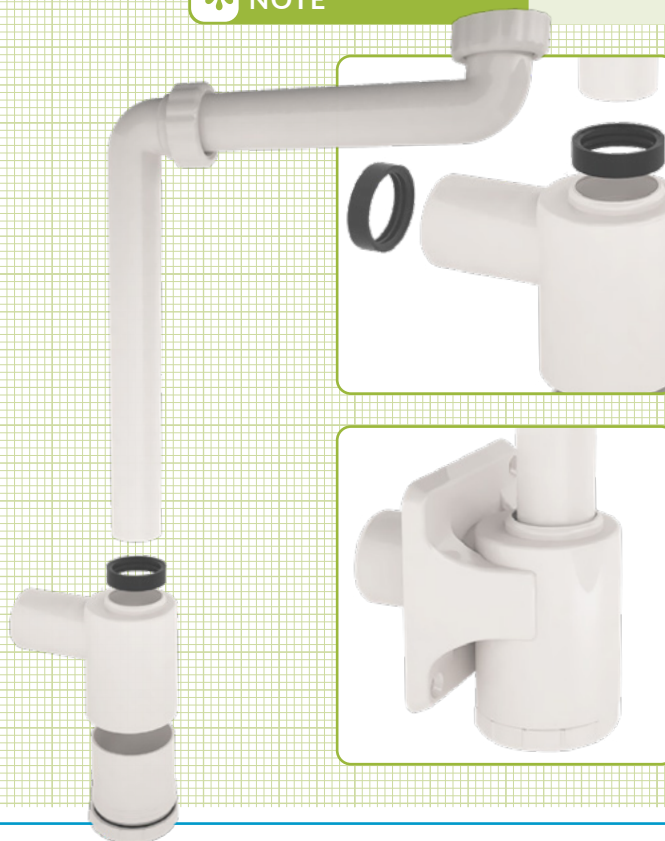


* NOTE



↑ **Staffa fissaggio**
a muro per versioni
salva-spazio

↓ **Vaschetta**
d'ispezione del sifone



✓ Easy fit

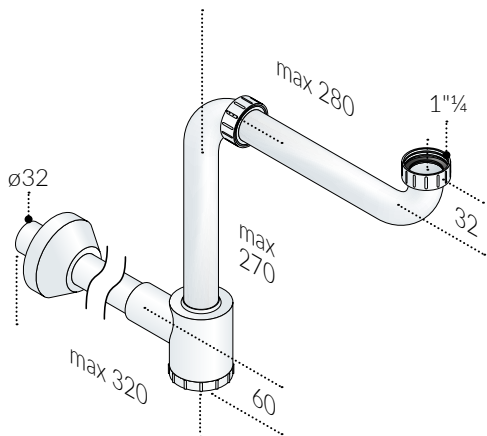
gli innesti dei tubi d'entrata e d'uscita del sifone sono dotati di una speciale guarnizione a labbro che riduce i tempi di installazione garantendone comunque la tenuta

↖ Dual fit

l'uscita del sifone, prolungata offre un innesto interno ø32 e contemporaneamente un raccordo maschio ø40 per collegarsi direttamente alla tubazione murata

← Forma del sifone

compatta con un ingombro minimo di soli 60 mm dall'interasse del tubo d'uscita pur mantenendo la sifonatura a norma di 50 mm



A. 1950.511.5

- con entrata salva-spazio
- entrata 280×280 × 1"¼
- connessione rigida
- uscita L. 250 × ø32
- rosone in PP ø80
- dadi in PP

misure

1"¼ × ø32

confezione

1×bag / 15 (B)

cls.

03

prezzo



50 mm



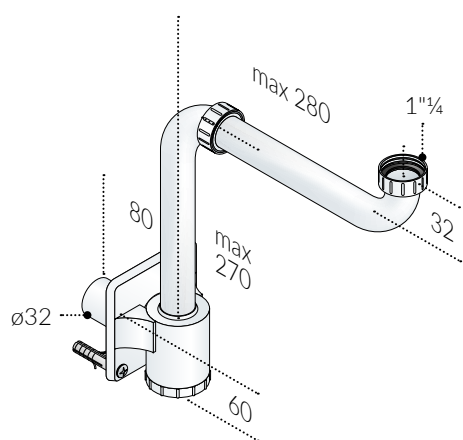
40 l/min



15 pcs



182



A. 1950.508.5

- con entrata salva-spazio
- entrata 280×280 × 1"¼
- connessione rigida
- senza tubo d'uscita
- uscita ø32
- senza rosone
- con staffa di fissaggio
- dadi in PP

1"¼ × ø32

1×bag / 15 (B)

03



50 mm



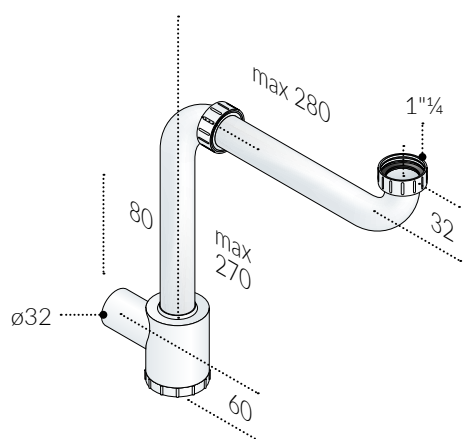
40 l/min



15 pcs



183



B. 1950.500.5

- con entrata salva-spazio
- entrata 280×280 × 1"¼
- connessione rigida
- senza tubo d'uscita
- uscita ø32
- senza rosone
- senza staffa di fissaggio
- dadi in PP

1"¼ × ø32

1×bag / 30 (Q)

03



50 mm



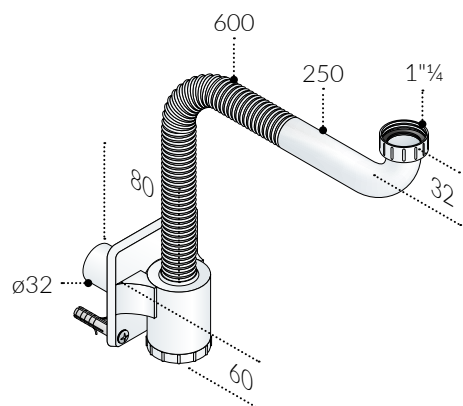
40 l/min



15 pcs



184



A. 1950.608.5

- con entrata salva-spazio
- entrata 600+250 × 1"¼
- connessione flessibile
- senza tubo d'uscita
- uscita ø32
- senza rosone
- con staffa di fissaggio
- dadi in PP

1"¼ × ø32

1×bag / 15 (B)

03



50 mm



40 l/min



15 pcs



185

1650

Squid

Sifone salva-spazio in ABS per lavabo, minimo ingombro a parete

omptea.eu



* NOTE

Nella versione base, il sifone Squid è sprovvisto di piletta e presenta i seguenti ingombri minimi:

- **ingombro a parete** solo 43 mm in totale, con innesto diretto a muro;
- **ingombro sotto-piletta** solo 48 mm in totale, dalla piletta al limite inferiore del tubo d'entrata orizzontale.

Nell'immagine d'esempio il sifone è mostrato in abbinamento alla piletta 7532.310.5, in questo caso va aggiunto per calcolare l'ingombro totale sotto-lavabo ulteriori 30 mm relativi al contro-dado della piletta.

1650.500.5

7532.310.5

1650.500.5 + 7532.310.5

30

48

43

misure confezione cls. prezzo

A. 1650.500.5

1 1/4 x ø32

1xbox / 16 (Q)

03

186

- con entrata salva-spazio
- entrata 280x280 x 1 1/4
- connessione rigida
- senza tubo d'uscita
- uscita ø32
- senza rosone
- con tappo d'spezione
- dadi in PP



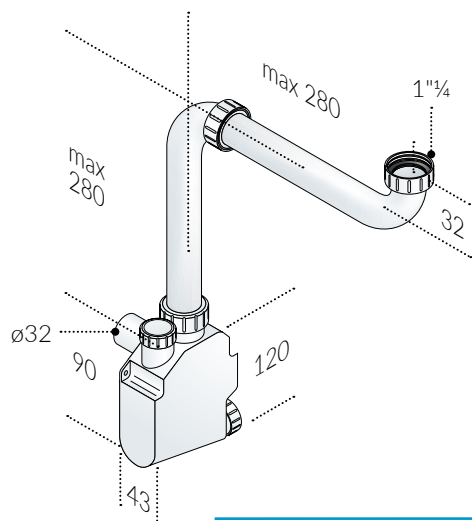
50 mm



36 l/min



16 pcs



B. 1650.503.5

1 1/4 x ø32

1xbox / 16 (Q)

03

187

- con entrata salva-spazio
- entrata 280x280 x 1 1/4
- connessione rigida
- con raccordo attacco condensa e asciugatrice 1" x ø10/14 amovibile H.60 fornito con ingressi chiusi
- con attacco lavatrice 1" x ø21 amovibile e richiudibile
- senza tubo d'uscita
- uscita ø32
- senza rosone
- con tappo d'spezione
- dadi in PP



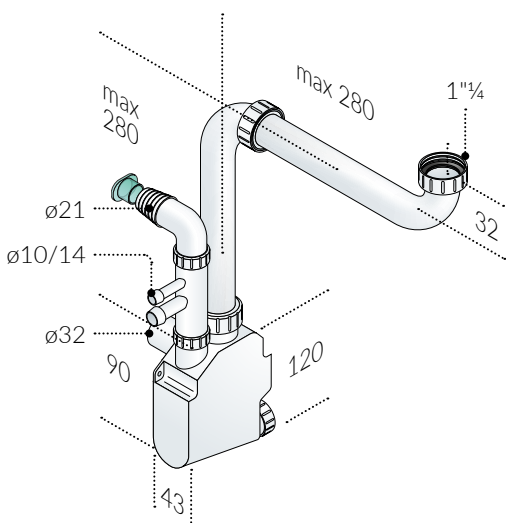
50 mm



36 l/min



16 pcs



ACCESSORI

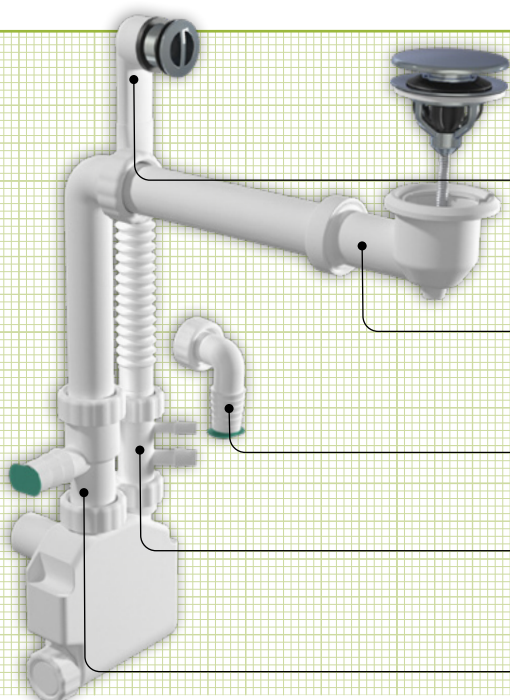
247.301.0 (pag. 239)
collegamento al troppo pieno L.540 max
con griglia troppo pieno in ABS cromato per fori ø30

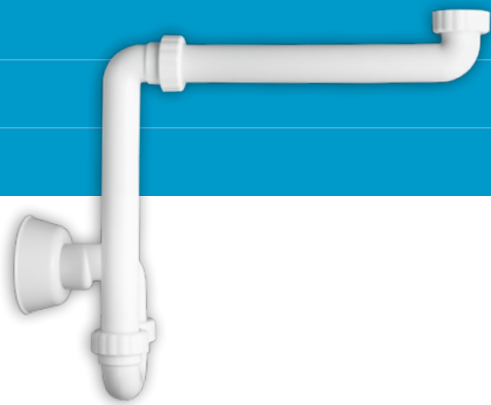
7532.376.5 (pag. 23)
Piletta a vite in ottone cromato, con collegamento specifico per sifoni salva-spazio
riduce l'ingombro sotto-piletta da 48 mm (esclusa la piletta) a 55 mm in totale dal
limite inferiore del lavabo (o piano lavabo) a quello del tubo d'entrata orizzontale
(comprensivo di ghiere)

2111.110.4 (pag. 239)
da usare singolarmente senza il raccordo attacco condensa/asciugatrice o in
abbinamento ad esso, preclude il collegamento al troppo pieno
con guarnizione conica aggiuntiva specifico per sifone Squid

2111.105.4 (pag. 234)
raccordo attacco condensa e asciugatrice 1" x ø10/14
amovibile fornito con ingressi chiusi

2111.103.5 (pag. 203)
raccordo attacco lavatrice 1 1/4 x ø21 amovibile e richiudibile,
da usare per non precludere il collegamento al troppo pieno





2126

Sifoni salva-spazio in PP

Sifoni salva-spazio tipo "P" in PP per mobili bagno o lavabi basculanti

misure confezione cls. prezzo

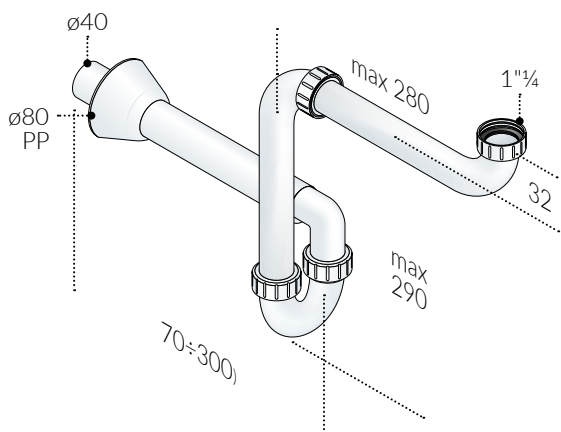
A. **2126.054.6**

1"¼ × ø40

1×bag / 15 (B)

03

188



- con entrata salva-spazio
- entrata 280×280 × 1"¼
- connessione rigida
- uscita L. 300 × ø40
- rosone in PP ø80
- dadi in PP



50 mm



44 l/min



15 pcs



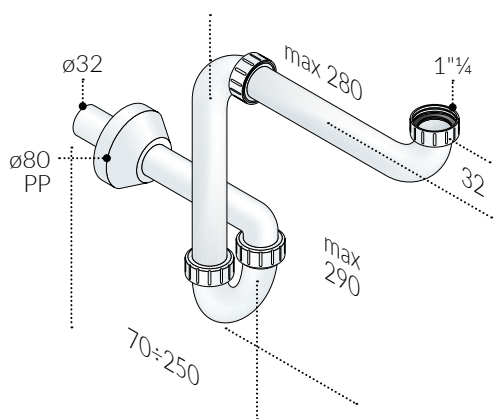
B. **2126.054.5**

1"¼ × ø32

1×bag / 15 (B)

03

189



- con entrata salva-spazio
- entrata 280×280 × 1"¼
- connessione rigida
- uscita L. 250 × ø32
- rosone in PP ø80
- dadi in PP



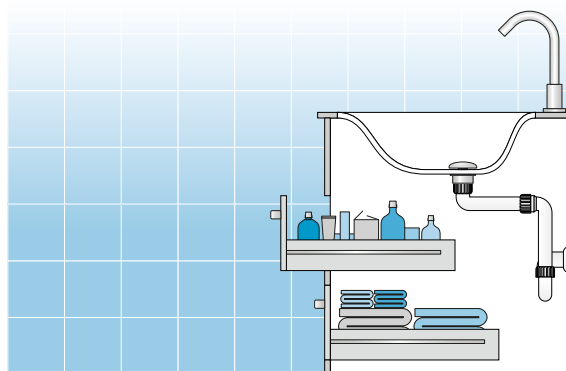
50 mm



41 l/min



15 pcs



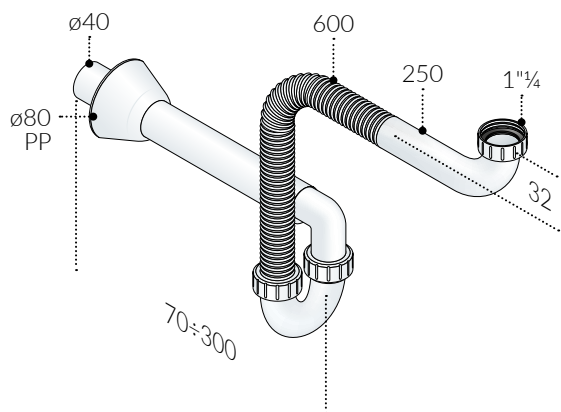
A. **2126.554.6**

1"¼ × ø40

1×bag / 15 (B)

03

190



- con entrata salva-spazio
- entrata 600+250 × 1"¼
- connessione flessibile per lavabi basculanti
- uscita L. 300 × ø40
- rosone in PP ø80
- dadi in PP



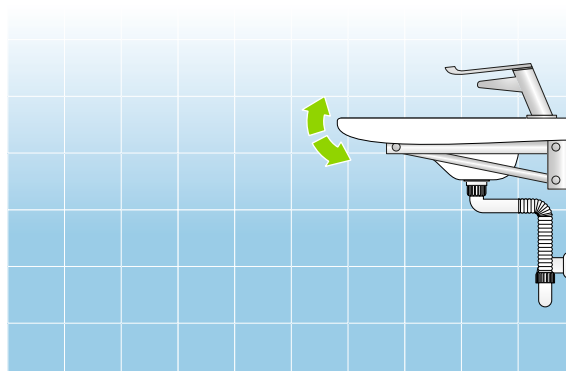
50 mm

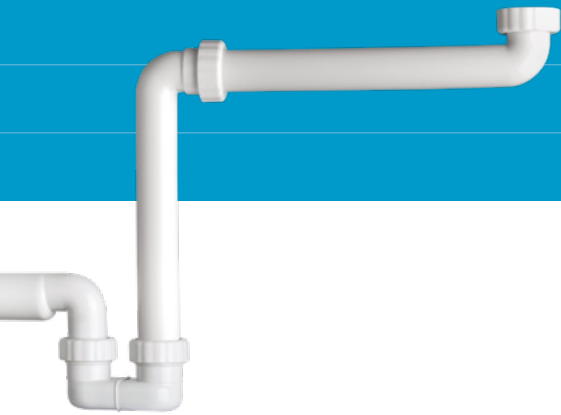


44 l/min



15 pcs





2326 + 2122

Mosquito salva-spazio

Sifoni salva-spazio in PP per mobili bagno o lavabi a due bacini



02

misure confezione cls. prezzo

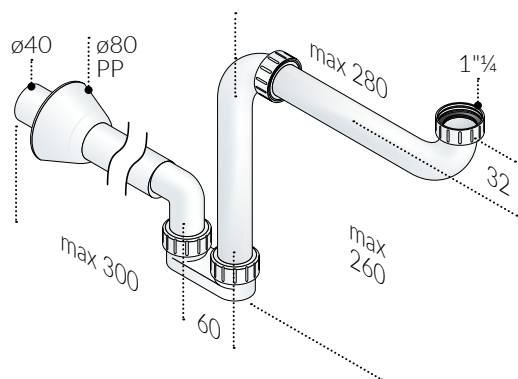
A. 2326.054.6

1"¼ × ø40

1×bag / 15 (B)

03

191



- con entrata salva-spazio
- entrata 280×280 × 1"¼
- connessione rigida
- uscita L. 300 × ø40
- rosone in PP ø80
- dadi in PP



50 mm



47 l/min



15 pcs



A. 2122.054.6

1"¼ × ø40

1×bag / 15 (Q)

03

192

- connessione 540×280
- entrata H. 200 × 1"¼
- uscita L. 300 × ø40
- rosone in PP ø80
- dadi in PP



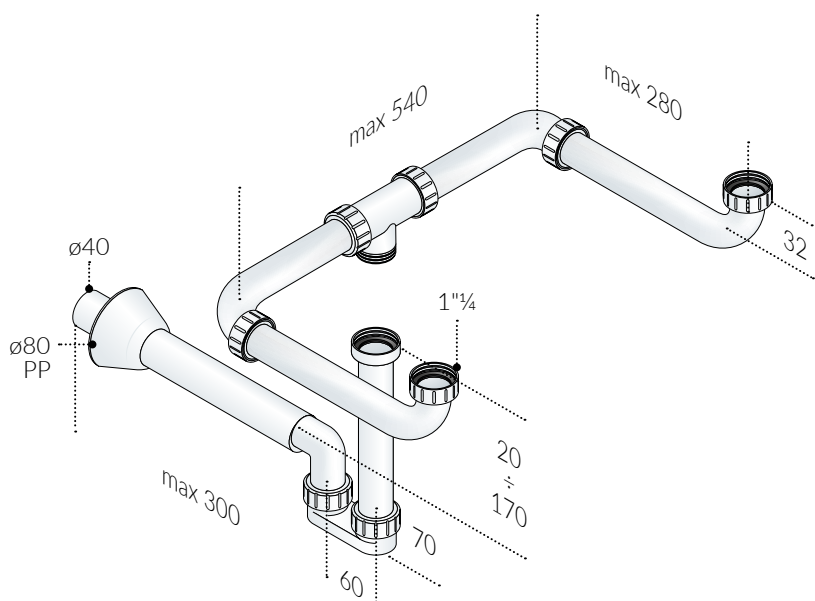
50 mm



47 l/min



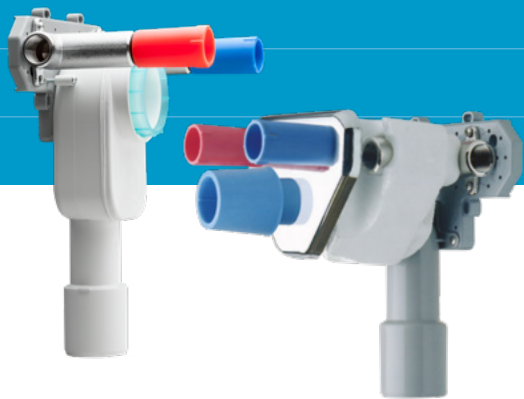
15 pcs



NOTE / FILETTO INTEGRATO



- Con il tubo d'entrata in PP bianco H. 200
- il filetto di collegamento alla pileta è integrato con il resto del tubo
- l'installazione è più facile e veloce



6060 + 6100

Escundido + Escundido box

Sifone da incasso e curva da incasso in PP per scarico lavabo

misure confezione cls. prezzo

A. 6060.216.0

ø40/50

1×box / 10 (C)

11

193

ESCUNDIDO

Sifone da incasso in PP per lavabo



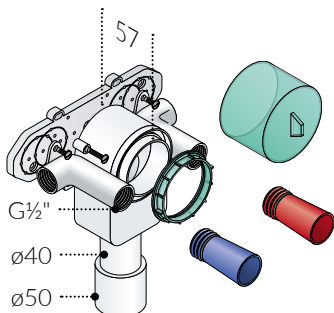
50 mm



42 l/min



10 pcs



- senza curva d'entrata
- con 2 attacchi rubinetto G $\frac{1}{2}$ " in metallo
- senza rubinetti
- con staffa di fissaggio
- uscita PP ø40/50
- sifone idraulico estraibile per la manutenzione
- con tappi prova impianti e protezione per cantiere

B. 6060.000.0

ø40/50

1×bag / 10 (T)

11

194

ESCUNDIDO

- come sopra
- senza attacchi rubinetto né rubinetti
- senza staffa di fissaggio
- con protezione per cantiere senza tappi prova impianti



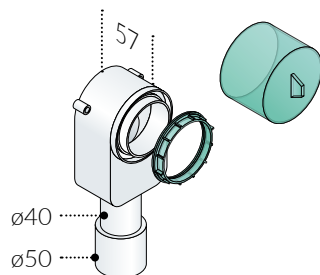
50 mm



42 l/min



10 pcs



A. 6100.215.6

ø32/40 × ø50

1×box / 10 (C)

11

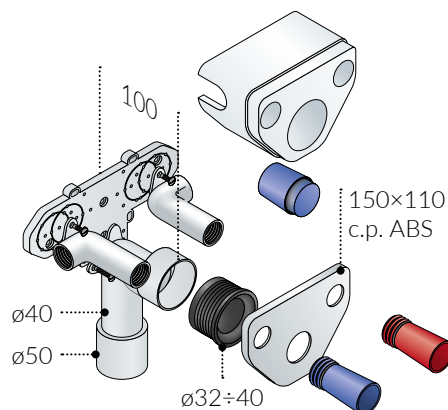
195

ESCUNDIDO BOX

Curva da incasso in PP per scarico lavabo



10 pcs

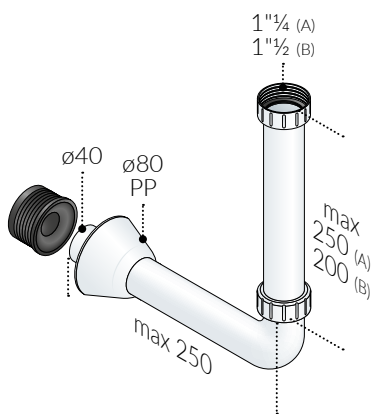


- senza curva d'entrata
- con manicotto ø32÷ø40
- con 2 attacchi rubinetto G $\frac{1}{2}$ " in metallo
- senza rubinetti
- coperchio ABS cromato 150×110
- con staffa di fissaggio
- uscita PP ø40/50
- con copertura per insonorizzazione
- con tappi prova impianti e protezione per cantiere

NOTE / FILETTO INTEGRATO




Le curve da incasso non hanno sifonatura pertanto esse devono essere abbinata ad un tradizionale sifone in ottone o plastica.



	misure	confezione	cls.	prezzo	
A. 137.031.5	1 1/4 × ø40	1×bag / 30 (C)	10		196

Curva d'entrata in PP per sifone da incasso


- entrata H. 250 × 1 1/4
- uscita L. 250 × ø40
- con manicotto ø32÷ø40
- rosone in PP ø80

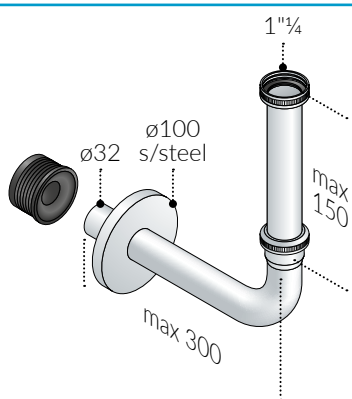
10 pcs 

B. 137.031.6	1 1/2 × ø40	1×bag / 30 (C)	10		197
---------------------	-------------	----------------	----	--	-----

- come sopra

- entrata H. 200 × 1 1/2


10 pcs 

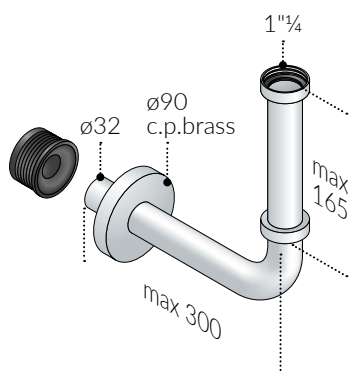


A. 137.032.5	1 1/4 × ø32	1×box / 5 (T)	08		198
---------------------	-------------	---------------	----	--	-----

Curva d'entrata in ottone crom. per sifone da incasso

- entrata H. 150 × 1 1/4
- uscita L. 300 × ø40
- con manicotto ø32÷ø40
- rosone in acciaio ø100
- ghiera zigrinate in ottone


5 pcs 

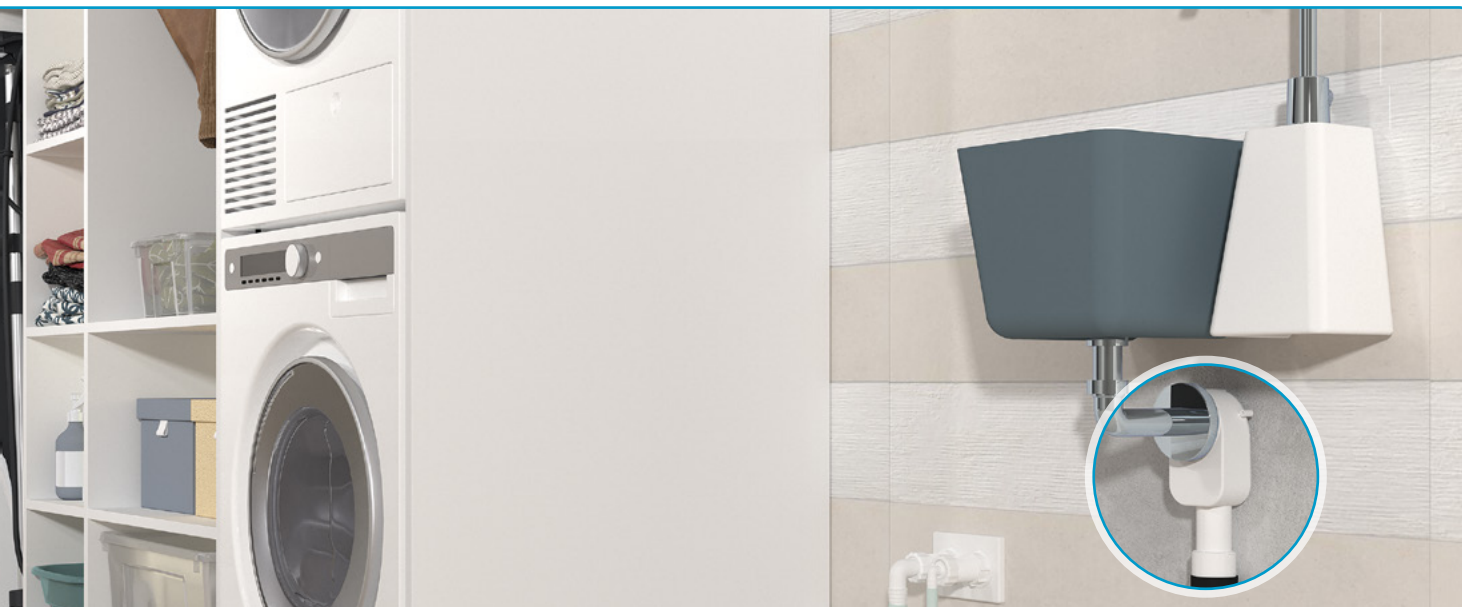


A. 137.033.5	1 1/4 × ø32	1×box / 5 (T)	08		199
---------------------	-------------	---------------	----	--	-----

Curva d'entrata in ottone crom. per sifone da incasso

- entrata H. 165 × 1 1/4
- uscita L. 300 × ø40
- con manicotto ø32÷ø40
- rosone in ottone ø90
- dadi lisci in ottone

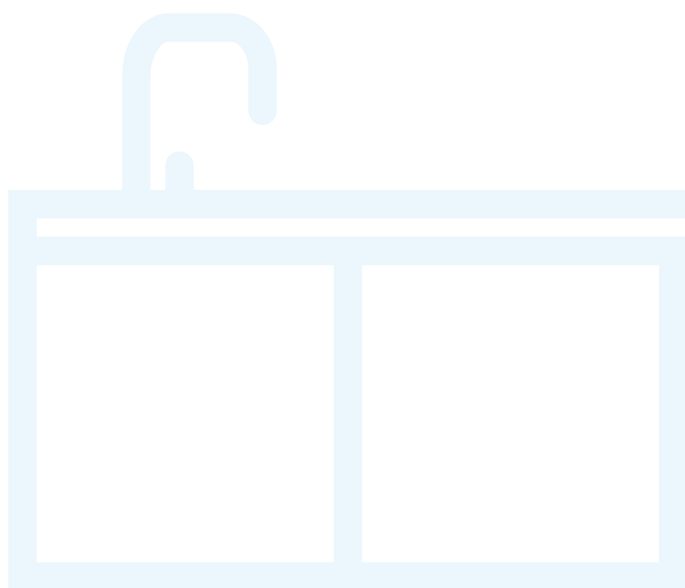
5 pcs 





Lavello

- Pic nic -
- Punnet -
- altre pilette in PP e ottone -
- brass stand pipe waste -
- Orchid -
- Praktik -
- Eurotrap -
- Lybra -
- Fiasco -

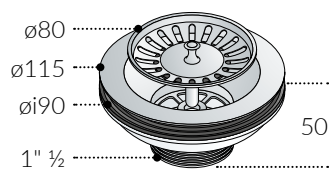




03

03

Piletta in PP per lavello con foro ø90



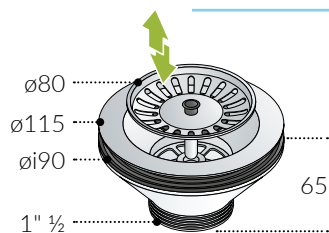
A. **133.505.6** misure $\varnothing 115 \times 1\frac{1}{2}$ confezione 1xbag / 15 (l) cls. 05 prezzo 200

- cestello ø80 in acciaio
- flangia ø115 in acciaio
- senza troppo pieno
- vite L. 30



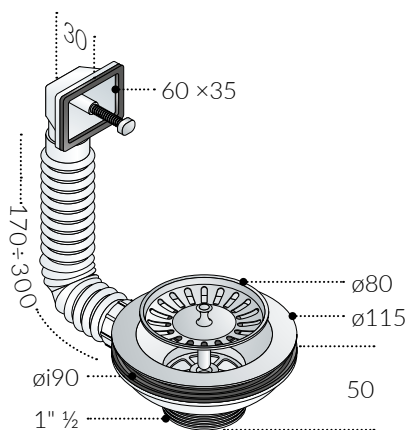
B. **133.555.6** misure $\varnothing 115 \times 1\frac{1}{2}$ confezione 1xbag / 15 (l) cls. 05 prezzo 201

- cestello ø80 in acciaio
- flangia ø115 in acciaio
- senza troppo pieno
- vite L. 65



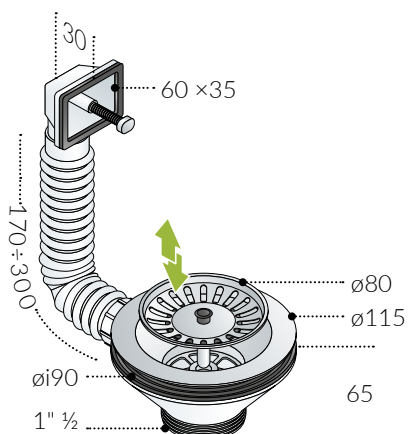
C. **133.535.6** misure $\varnothing 115 \times 1\frac{1}{2}$ confezione 1xbag / 15 (l) cls. 05 prezzo 202

- cestello ø80 in acciaio modello clic-clac
- flangia ø115 in acciaio
- senza troppo pieno
- vite L. 30



A. **133.605.6** misure $\varnothing 115 \times 1\frac{1}{2}$ confezione 1xbag / 10 (l) cls. 05 prezzo 203

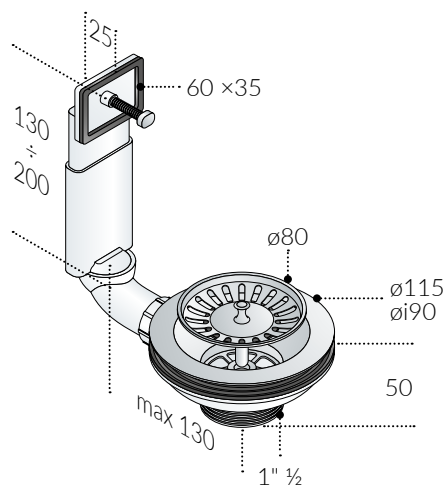
- cestello ø80 in acciaio
- flangia ø115 in acciaio
- troppo pieno rettangolare 60x35
- senza griglia troppo pieno
- raccordo flessibile L. max 300
- vite L. 30



B. **133.635.6** misure $\varnothing 115 \times 1\frac{1}{2}$ confezione 1xbag / 10 (l) cls. 05 prezzo 204

- cestello ø80 in acciaio modello clic-clac
- flangia ø115 in acciaio
- troppo pieno rettangolare 60x35
- senza griglia troppo pieno
- raccordo flessibile L. max 300
- vite L. 30





A. **133.705.6**

- cestello ø80 in acciaio
- flangia ø115 in acciaio
- troppo pieno rettangolare 60x35
- senza griglia troppo pieno
- raccordo rigido 200x130
- vite L. 30

misure

ø115 x 1"½

confezione

1xbag / 10 (l)

cls.

05

prezzo

205



51 l/min



15 l/min



10 pcs



A. **133.405.6**

- cestello ø80 in acciaio
- flangia ø115 in acciaio
- troppo pieno tondo per foro ø30
- griglia troppo pieno ø37 in ABS cromato
- raccordo flessibile L. max 300
- vite L. 30

ø115 x 1"½

1xbag / 10 (l)

05

206



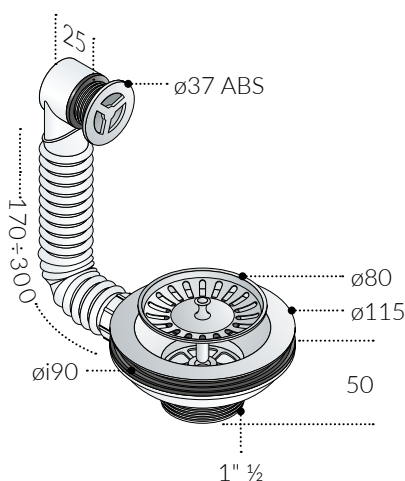
51 l/min



15 l/min



10 pcs



B. **133.455.6**

- cestello ø80 in acciaio
- flangia ø115 in acciaio
- troppo pieno tondo per foro ø30
- griglia troppo pieno ø37 in ABS cromato
- raccordo flessibile L. max 300
- vite L. 65

ø115 x 1"½

1xbag / 10 (l)

05

207



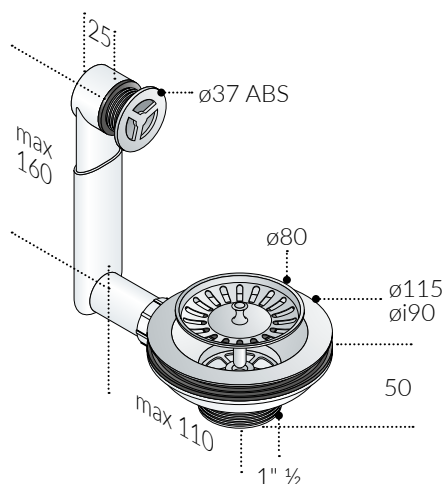
51 l/min



15 l/min



10 pcs



A. **133.305.6**

- cestello ø80 in acciaio
- flangia ø115 in acciaio
- troppo pieno tondo per foro ø30
- griglia troppo pieno ø37 in ABS cromato
- raccordo rigido 160x110
- vite L. 30

ø115 x 1"½

1xbag / 10 (l)

05

208



51 l/min



15 l/min



10 pcs



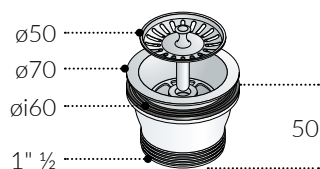
RICAMBI / GRIGLIA



137.070.0

Per maggiori informazioni vedi pagina 225

Piletta in PP per lavello con foro ø60



A. 132.505.6

misure

ø70 × 1"½

confezione

1×bag / 15 (l)

cls.

05

prezzo

209

- cestello ø50 in acciaio
- flangia ø70 in acciaio
- senza troppo pieno
- vite L. 30



42 l/min



15 pcs



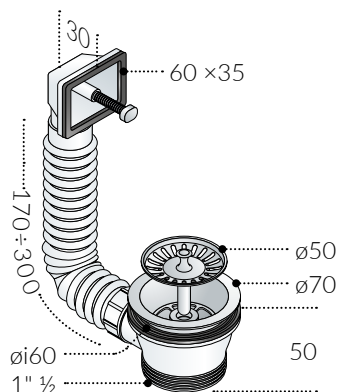
A. 132.605.6

ø70 × 1"½

1×bag / 10 (l)

05

210



- cestello ø50 in acciaio
- flangia ø70 in acciaio
- troppo pieno rettangolare 60×35
- senza griglia troppo pieno
- raccordo flessibile L. max 300
- vite L. 30



42 l/min



15 l/min



10 pcs



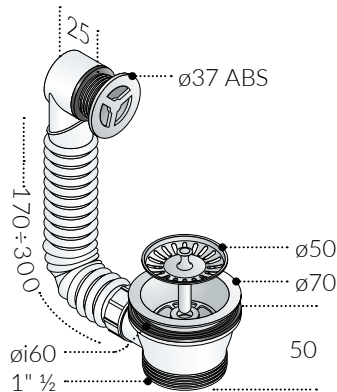
B. 132.405.6

ø70 × 1"½

1×bag / 10 (l)

05

211



- cestello ø50 in acciaio
- flangia ø70 in acciaio
- troppo pieno tondo per foro ø30
- griglia troppo pieno ø37 in ABS cromato
- raccordo flessibile L. max 300
- vite L. 30



42 l/min

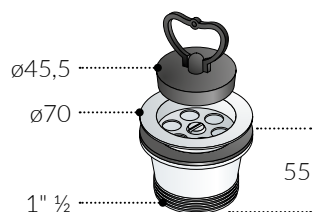


15 l/min



10 pcs





A. 232.530.6

misure

ø70 × 1"½

confezione

1×bag / 30 (T)

cls.

05

prezzo

212

- tappo con maniglia (ø45,5)
- flangia ø70 in acciaio
- senza troppo pieno
- sottoparte PP H.50 × 1"½
- vite L. 35



54 l/min



30 pcs

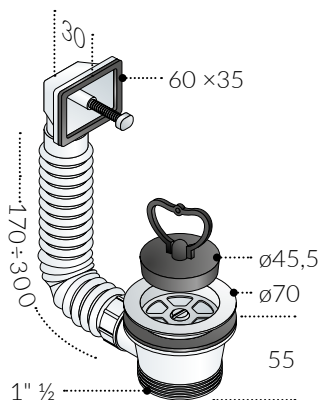


A. 232.830.6

ø70 × 1"½

1×bag / 30 (W) 05

213



- tappo con maniglia (ø45,5)
- flangia ø70 in acciaio
- troppo pieno rettangolare 60×35
- senza griglia troppo pieno
- raccordo flessibile L. max 300
- sottoparte PP H.50 × 1"½
- vite L. 35



54 l/min



15 l/min



30 pcs

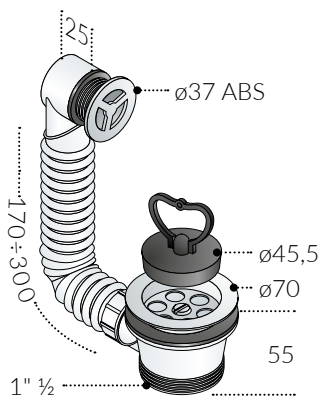


B. 232.833.6

ø70 × 1"½

1×bag / 30 (W) 05

214



- tappo con maniglia (ø45,5)
- flangia ø70 in acciaio
- troppo pieno tondo per foro ø30
- griglia troppo pieno ø37 in ABS cromato
- raccordo flessibile L. max 300
- sottoparte PP H.50 × 1"½
- vite L. 35



54 l/min



15 l/min



30 pcs



RICAMBI / TAPPO



120.170.6

Per maggiori informazioni vedi pagina 217



...

Piletta in PP per lavello con foro ø60

misure

confezione

cls.

prezzo

A.

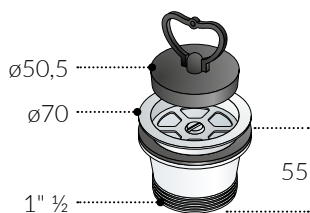
234.530.6

ø70 × 1"½

1×bag / 30 (T)

05

215



- tappo con maniglia (ø50,5)



54 l/min



30 pcs

new



- flangia ø70 in acciaio

- senza troppo pieno

- sottoparte PP H.50 × 1"½

- vite L. 35

A.

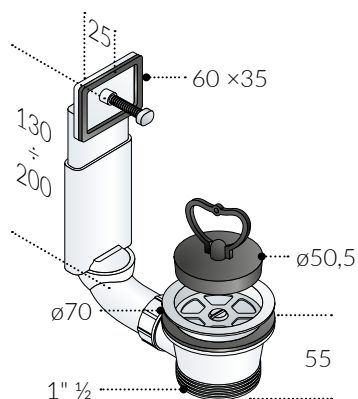
234.630.6

ø70 × 1"½

1×bag / 30 (B)

05

216



- tappo con maniglia (ø50,5)



54 l/min



17 l/min



30 pcs

new



- flangia ø70 in acciaio

- troppo pieno rettangolare 60×35

- senza griglia troppo pieno

- raccordo rigido 200×130

- sottoparte PP H.50 × 1"½

- vite L. 35

B.

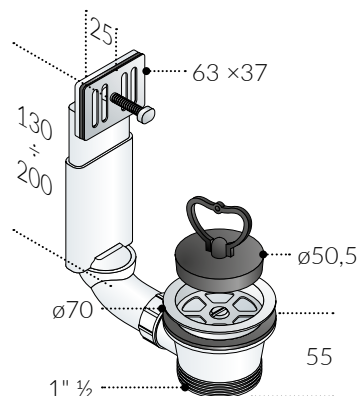
234.631.6

ø70 × 1"½

1×bag / 30 (B)

05

217



- tappo con maniglia (ø50,5)



54 l/min



17 l/min



30 pcs

new



- flangia ø70 in acciaio

- troppo pieno rettangolare 60×35

- griglia troppo pieno inox 63×37

- raccordo rigido 200×130

- sottoparte PP H.50 × 1"½

- vite L. 35

RICAMBI / TAPPO



120.170.7

Per maggiori informazioni vedi pagina 217

234 + 34

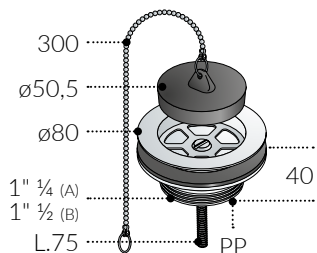
...

Pilette universali a vite per lavello con foro ø60



 RICAMBI / TAPPO (catenella) 120.112.0

 RICAMBI / TAPPO (maniglia) 120.170.7



A. 234.625.5 ø80 × 1"¼ 10×bag / 60 (T) 05 218

- tappo con catena e anello (ø50,5)
- flangia ø80 in acciaio
- sottoparte PP H.35 × 1"¼
- vite L. 75



B. 234.625.6 ø80 × 1"½ 10×bag / 60 (T) 05 219

- come sopra
- sottoparte PP H.35 × 1"½



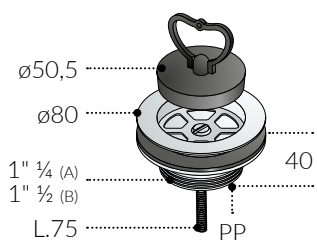
A. 234.635.5 ø80 × 1"¼ 10×bag / 60 (T) 05 220

- tappo con maniglia (ø50,5)
- flangia ø80 in acciaio
- sottoparte PP H.35 × 1"¼
- vite L. 75



B. 234.635.6 ø80 × 1"½ 10×bag / 60 (T) 05 221

- come sopra
- sottoparte PP H.35 × 1"½



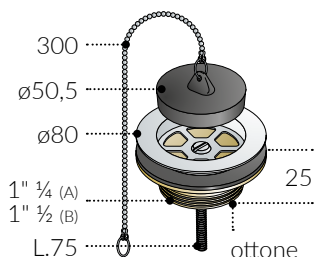
A. 34.625.5 ø80 × 1"¼ 10×box / 50 (T) 04 222

- tappo con catena e anello (ø50,5)
- flangia ø80 in acciaio
- sottop. ottone H.20 × 1"¼
- vite L. 75



B. 34.625.6 ø80 × 1"½ 10×box / 50 (T) 04 223

- come sopra
- sottop. ottone H.20 × 1"½



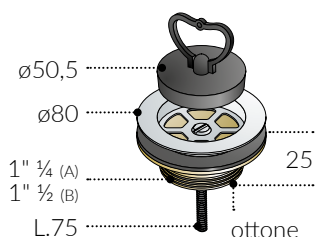
A. 34.635.5 ø80 × 1"¼ 10×box / 50 (T) 04 224

- tappo con maniglia (ø50,5)
- flangia ø80 in acciaio
- sottop. ottone H.20 × 1"¼
- vite L. 75



B. 34.635.6 ø80 × 1"½ 10×box / 50 (T) 04 225

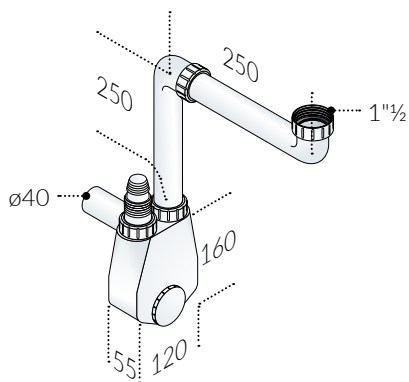
- come sopra
- sottop. ottone H.20 × 1"½



1750

Orchid 1

Sifone salva-spazio in PP per lavello ad un bacino



A. 1750.501.6

misure

1"½ × ø40

confezione

1×box / 10 (A)

cls.

03

prezzo

226

- con entrata salva-spazio
- entrata 250×250 × 1"½
- con 1 attacco lavatrice
- senza tubo d'uscita
- uscita ø40
- senza rosone
- con tappo d'ispezione
- dadi in PP



50 mm



64 l/min



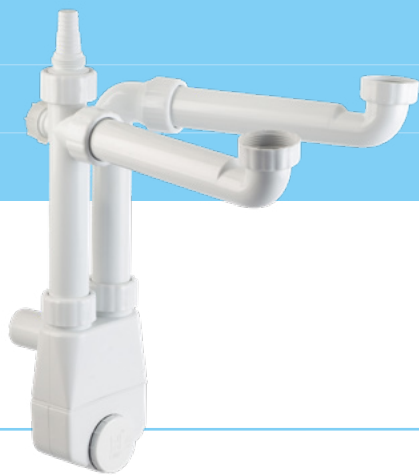
10 pcs



* NOTE

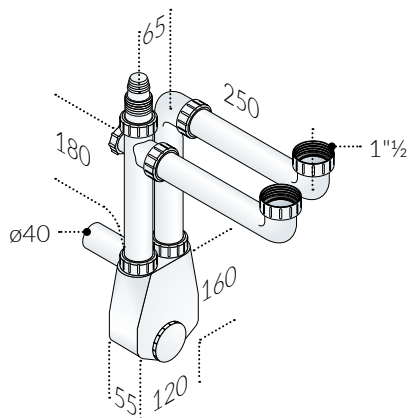
- **Ingombro a parete** massimo 65 mm in totale, compreso tappo d'ispezione.
- **Ingombro sotto-piletta** 70 mm in totale, dalla piletta al limite inferiore del tubo d'entrata orizzontale (ingombro piletta escluso).





1752 Orchid 2

Sifone salva-spazio in PP per lavello a due bacini



A. 1752.501.6

misure

1"½ × ø40

confezione

1×box / 10 (Q)

cls.

03

prezzo

227

- con entrata salva-spazio
- entrata 180×250 × 1"½
- con 1 attacco lavatrice
- senza tubo d'uscita
- uscita ø40
- senza rosone
- con tappo d'spezione
- dadi in PP



50 mm



64 l/min



10 pcs

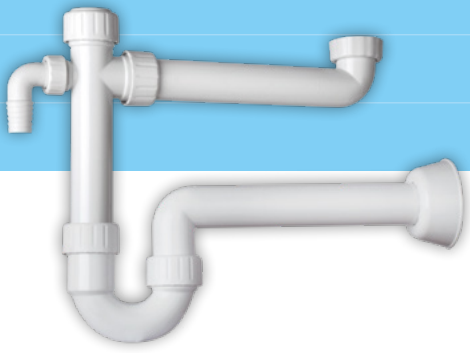


* NOTE

- **Ingombro a parete** massimo 65 mm in totale, compreso tappo d'spezione.
- **Ingombro sotto-piletta** 70 mm in totale, dalla piletta al limite inferiore del tubo d'entrata orizzontale (ingombro piletta escluso).



03



2011 Praktik 1

Sifone salva-spazio tipo "P" in PP per livello ad un bacino

misure confezione cls. prezzo

A. 2011.454.6

1"½ × ø40

1×box / 10 (A)

03

228

- con entrata salva-spazio
- entrata 250×250 × 1"½
- con 2 attacchi lavatrice
- uscita L. 250 × ø40
- rosone in PP ø80
- dadi in PP



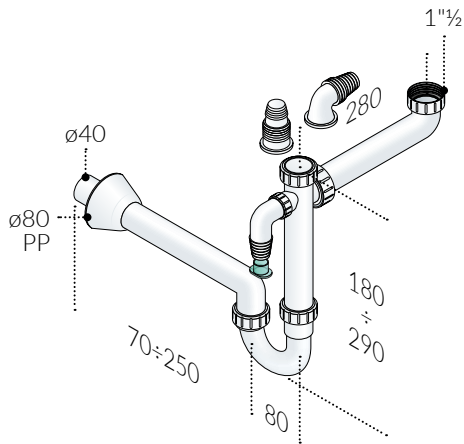
60 mm



56 l/min



10 pcs



ACCESSORI / RACCORDI DI COLLEGAMENTO



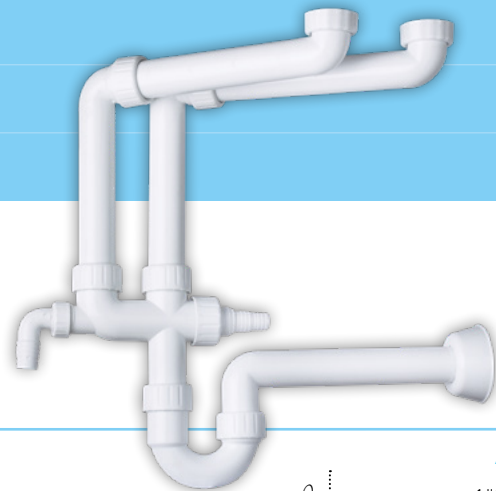
Serie 101

Per collegarsi ai vecchi tubi in piombo, è possibile abbinare i raccordi in ottone a saldare disponibili a pagina 207

* NOTE

- **Ingombro a parete** minimo 90 mm in totale, rosone incluso.
- **Ingombro sotto-piletta** 70 mm in totale, dalla piletta al limite inferiore del tubo d'entrata orizzontale (ingombro piletta escluso).





2012

Praktik 2

Sifone salva-spazio tipo "P" in PP per livello a due bacini

misure

confezione

cls.

prezzo

A. 2012.454.6

1"½ × ø40

1×box / 10 (Q) 03

229

- con entrata salva-spazio
- entrata 250×250 × 1"½
- con 2 attacchi lavatrice
- uscita L. 250 × ø40
- rosone in PP ø80
- dadi in PP



60 mm



67 l/min



10 pcs



ACCESSORI / RACCORDI DI COLLEGAMENTO



Serie 101

Per collegarsi ai vecchi tubi in piombo, è possibile abbinare i raccordi in ottone a saldare disponibili a pagina 207

* NOTE

- **Ingombro a parete** minimo 90 mm in totale, rosone incluso.
- **Ingombro sotto-piletta** 70 mm in totale, dalla piletta al limite inferiore del tubo d'entrata orizzontale (ingombro piletta escluso).



03

Sifone tipo "P" in PP per lavello ad un bacino



misure

confezione

cls.

prezzo

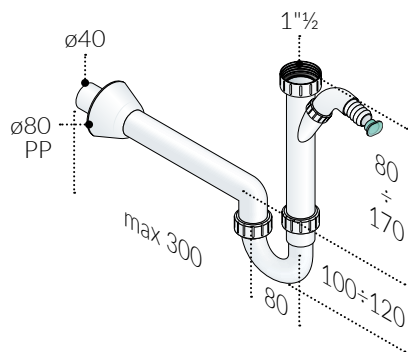
A. 226.554.6

1"½ × ø40

1×bag / 30 (Q)

03

230



- entrata H. 200 × 1"½
- con 1 attacco lavatrice
- uscita L. 300 × ø40
- rosone in PP ø80
- dadi in PP



60 mm



65 l/min



30 pcs

new



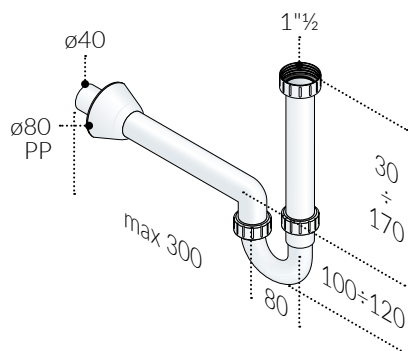
B. 226.454.6

1"½ × ø40

1×bag / 30 (Q)

03

231



- entrata H. 200 × 1"½
- senza attacchi lavatrice
- uscita L. 300 × ø40
- rosone in PP ø80
- dadi in PP



60 mm



65 l/min



30 pcs



ACCESSORI / RACCORDI DI COLLEGAMENTO

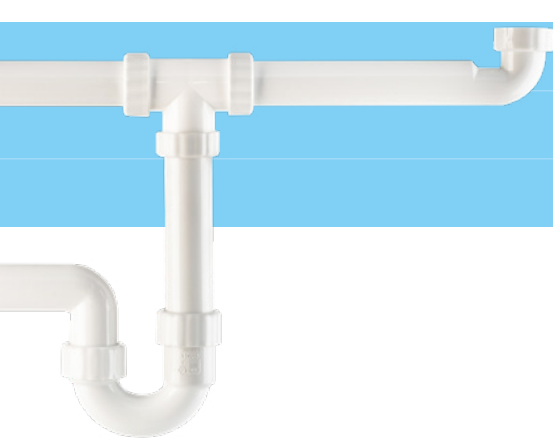


Serie 101

Per collegarsi ai vecchi tubi in piombo, è possibile abbinare i raccordi in ottone a saldare disponibili a pagina 207

* NOTE

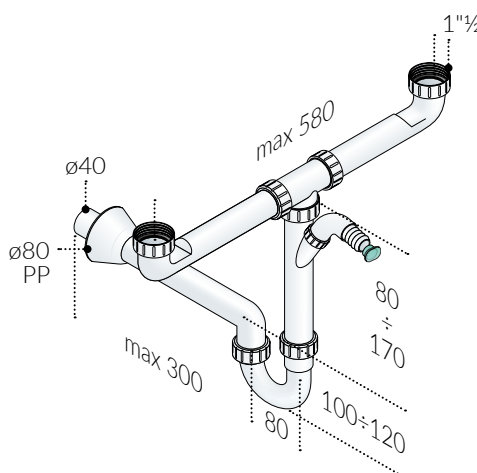




228 + 227

Eurotrap 2

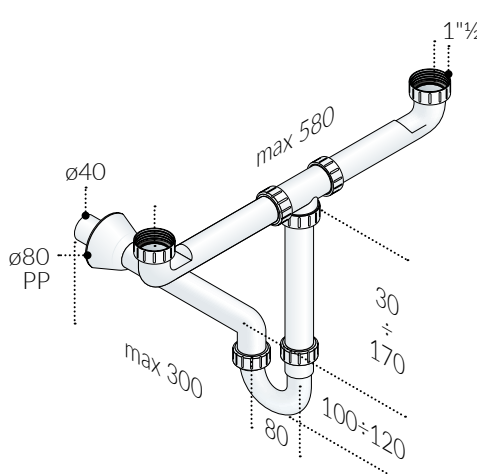
Sifone tipo "P" in PP per livello a due bacini



A. 228.154.6 misure $1\frac{1}{2} \times \varnothing 40$ confezione 1xbag / 15 (Q) cls. 03 prezzo 232

- raccordo L. 580 × 1"½
- entrata H. 200 × 1"½
- con 1 attacco lavatrice
- uscita L. 300 × $\varnothing 40$
- rosone in PP $\varnothing 80$
- dadi in PP

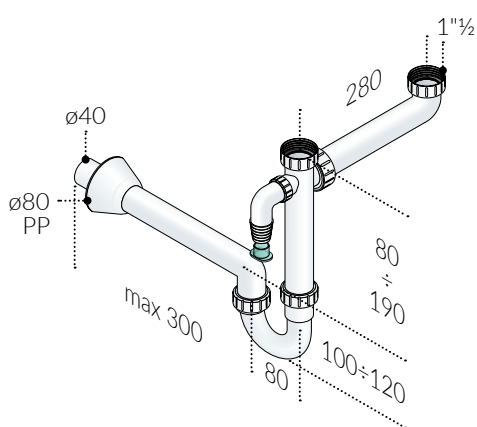
60 mm 67 l/min 15 pcs new



B. 228.254.6 misure $1\frac{1}{2} \times \varnothing 40$ confezione 1xbag / 15 (Q) cls. 03 prezzo 233

- raccordo L. 580 × 1"½
- entrata H. 200 × 1"½
- senza attacchi lavatrice
- uscita L. 300 × $\varnothing 40$
- rosone in PP $\varnothing 80$
- dadi in PP

60 mm 67 l/min 15 pcs



A. 227.754.6 misure $1\frac{1}{2} \times \varnothing 40$ confezione 1xbag / 15 (C) cls. 03 prezzo 234

- entrata 200×280 × 1"½
- con 1 attacco lavatrice
- uscita L. 300 × $\varnothing 40$
- rosone in PP $\varnothing 80$
- dadi in PP

60 mm 67 l/min 15 pcs



ACCESSORI / RACCORDI DI COLLEGAMENTO

Serie 101
Per collegarsi ai vecchi tubi in piombo, è possibile abbinare i raccordi in ottone a saldare disponibili a pagina 207

209

Lybra 1

Sifone a fiasco in PP per lavello ad un bacino

misure

confezione

cls.

prezzo

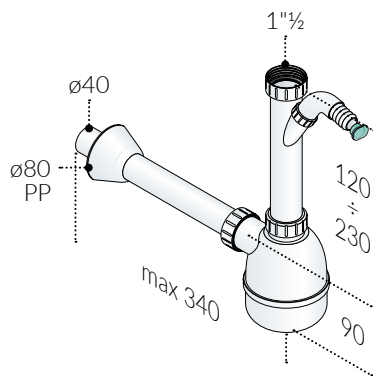
A. 209.564.6

1"½ × ø40

1×bag / 15 (B)

03

235



- entrata H. 200 × 1"½
- con 1 attacco lavatrice
- uscita L. 300 × ø40
- rosone in PP ø80
- dadi in PP



50 mm



67 l/min



15 pcs

new



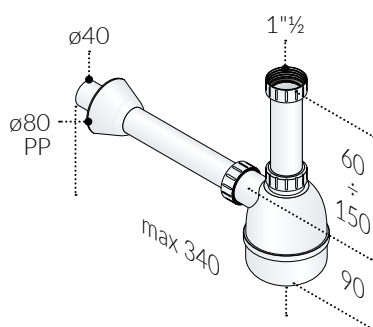
B. 209.464.6

1"½ × ø40

1×bag / 15 (B)

03

236



- entrata H. 120 × 1"½
- senza attacchi lavatrice
- uscita L. 300 × ø40
- rosone in PP ø80
- dadi in PP



50 mm



67 l/min



15 pcs



ACCESSORI / RACCORDI DI COLLEGAMENTO

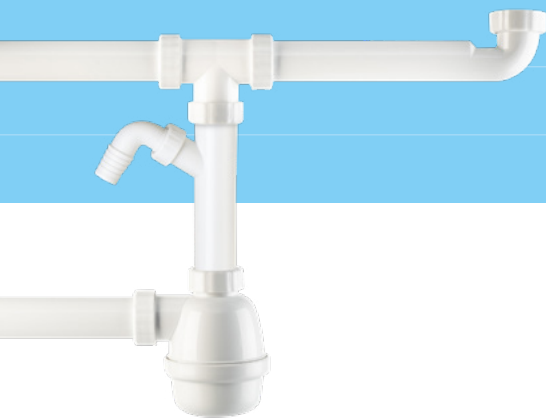


Serie 101

Per collegarsi ai vecchi tubi in piombo, è possibile abbinare i raccordi in ottone a saldare disponibili a pagina 207

* NOTE





208 Lybra 2

Sifone a fiasco in PP per lavello a due bacini

misure confezione cls. prezzo

A. 208.164.6

1"½ × ø40

1×bag / 15 (Q)

03

237

- raccordo L. 580 × 1"½
- entrata H. 200 × 1"½
- con 1 attacco lavatrice
- uscita L. 300 × ø40
- rosone in PP ø80
- dadi in PP



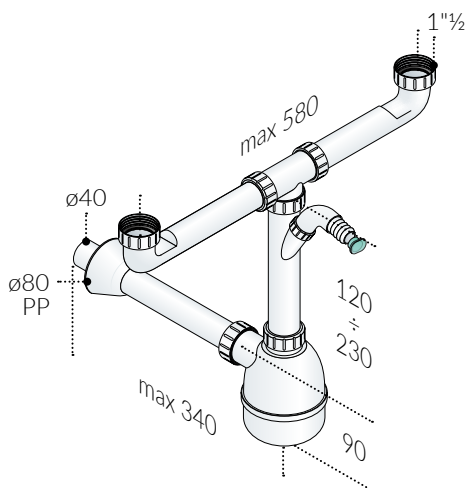
50 mm



67 l/min



15 pcs



B. 208.264.6

1"½ × ø40

1×bag / 15 (Q)

03

238

- raccordo L. 580 × 1"½
- entrata H. 120 × 1"½
- senza attacchi lavatrice
- uscita L. 300 × ø40
- rosone in PP ø80
- dadi in PP



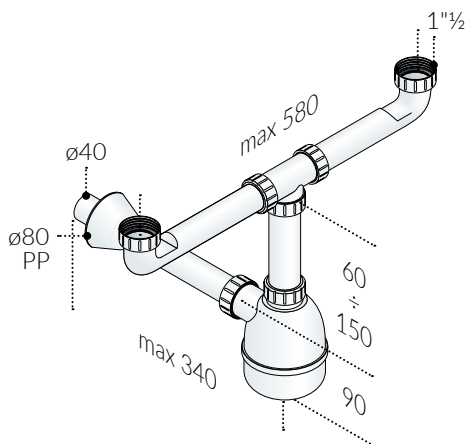
50 mm



67 l/min



15 pcs



ACCESSORI / RACCORDI DI COLLEGAMENTO



Serie 101

Per collegarsi ai vecchi tubi in piombo, è possibile abbinare i raccordi in ottone a saldare disponibili a pagina 207

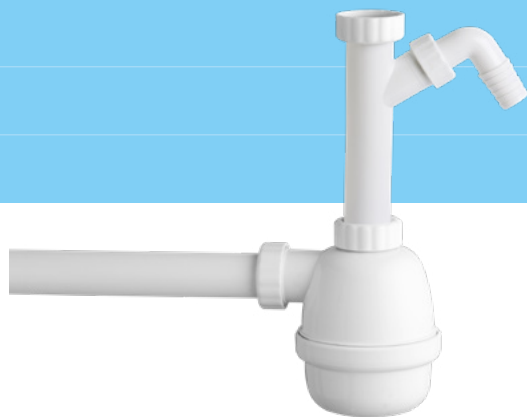


03

3207 + 3206 + 3203

Fiasco 1

Sifone a fiasco in PP per lavello ad un bacino



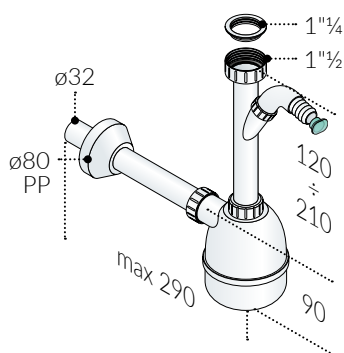
misure confezione cls. prezzo

A. 3207.344.5

1"½-¾ × ø32 1×bag / 30 (C) 03

239

- entrata H. 200 × 1"½
- con riduzione 1"½/1"¼
- con 1 attacco lavatrice
- uscita L. 250 × ø32
- rosone in PP ø80
- dadi in PP



ACCESSORI / RIDUZIONE 1"½ - 1"¼

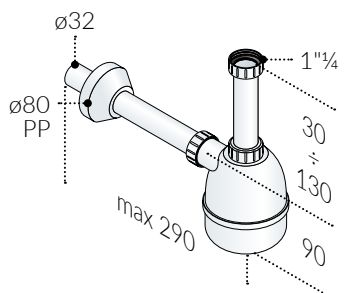
252.905.6
Per maggiori informazioni vedi pagina 203

B. 3203.444.5

1"¼ × ø32 1×bag / 30 (C) 03

240

- entrata H. 120 × 1"¼
- senza attacchi lavatrice
- uscita L. 250 × ø32
- rosone in PP ø80
- dadi in PP

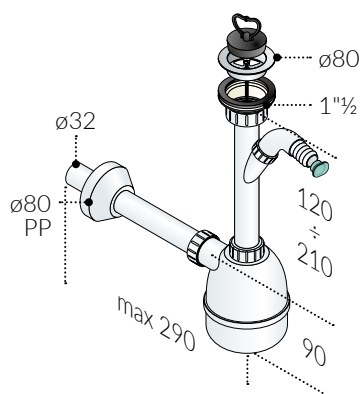


A. 3206.344.5

ø80 × ø32 1×bag / 30 (Q) 03

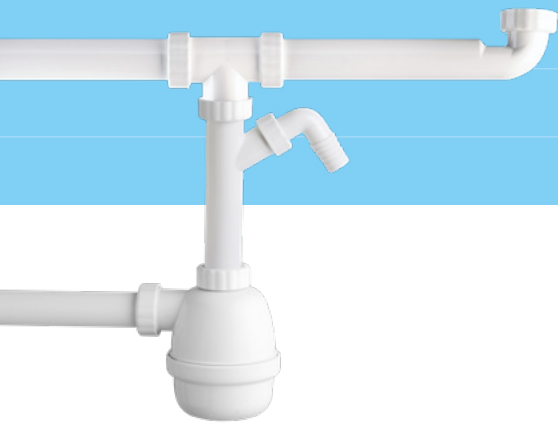
241

- con piletta universale ø80
- entrata H. 200 × 1"½
- con riduzione 1"½/1"¼
- con 1 attacco lavatrice
- uscita L. 250 × ø32
- rosone in PP ø80
- dadi in PP



ACCESSORI / RACCORDI DI COLLEGAMENTO

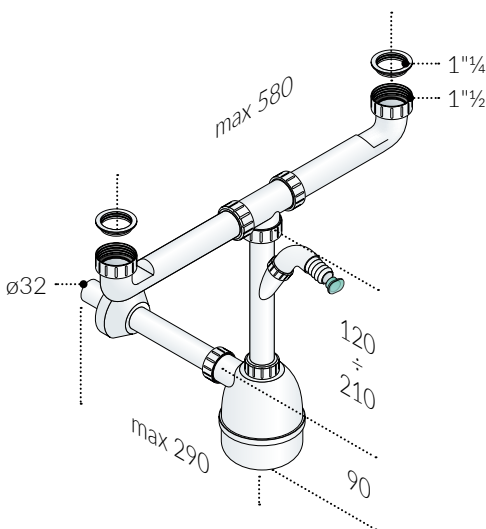
Serie 101
Per collegarsi ai vecchi tubi in piombo, è possibile abbinare i raccordi in ottone a saldare disponibili a pagina 207



3205 + 3201

Fiasco 2

Sifone a fiasco in PP per lavello a due bacini



A. 3205.344.5

- raccordo L. 580 × 1"½
- con riduzione 1"½/1"¼
- entrata H. 200 × 1"½
- con 1 attacco lavatrice
- uscita L. 250 × ø32
- rosone in PP ø80
- dadi in PP

misure

confezione

cls.

prezzo

1"½-¼ × ø32

1×bag / 15 (A)

03

242

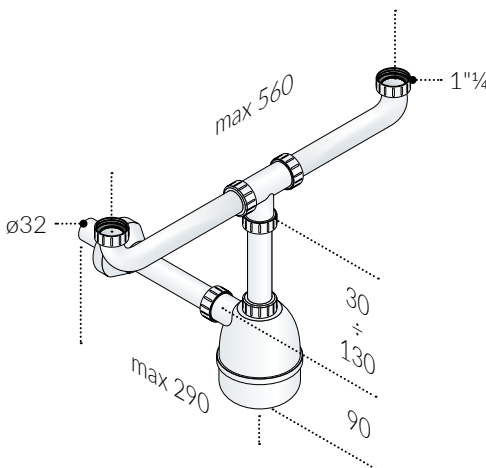


ACCESSORI / RIDUZIONE 1"½ - 1"¼



252.905.6

Per maggiori informazioni vedi pagina 203



B. 3201.444.5

- raccordo L. 560 × 1"¼
- entrata H. 120 × 1"¼
- senza attacchi lavatrice
- uscita L. 250 × ø32
- rosone in PP ø80
- dadi in PP

1"¼ × ø32

1×bag / 15 (A)

03

243

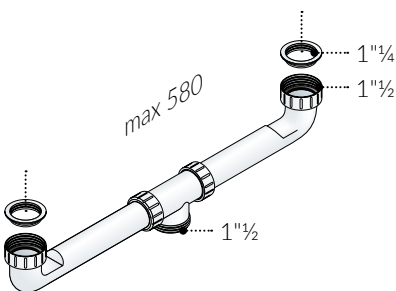


ACCESSORI / RACCORDI DI COLLEGAMENTO



Serie 101

Per collegarsi ai vecchi tubi in piombo, è possibile abbinare i raccordi in ottone a saldare disponibili a pagina 207



A. 214.651.6

Raccordo in PP per lavello a due bacini

- lunghezza massima 580
- entrata 1"½
- con riduzione 1"½/1"¼
- uscita 1"½
- dadi in PP

1"½-¼ × 1"½

1×bag / 20 (B)

10

244

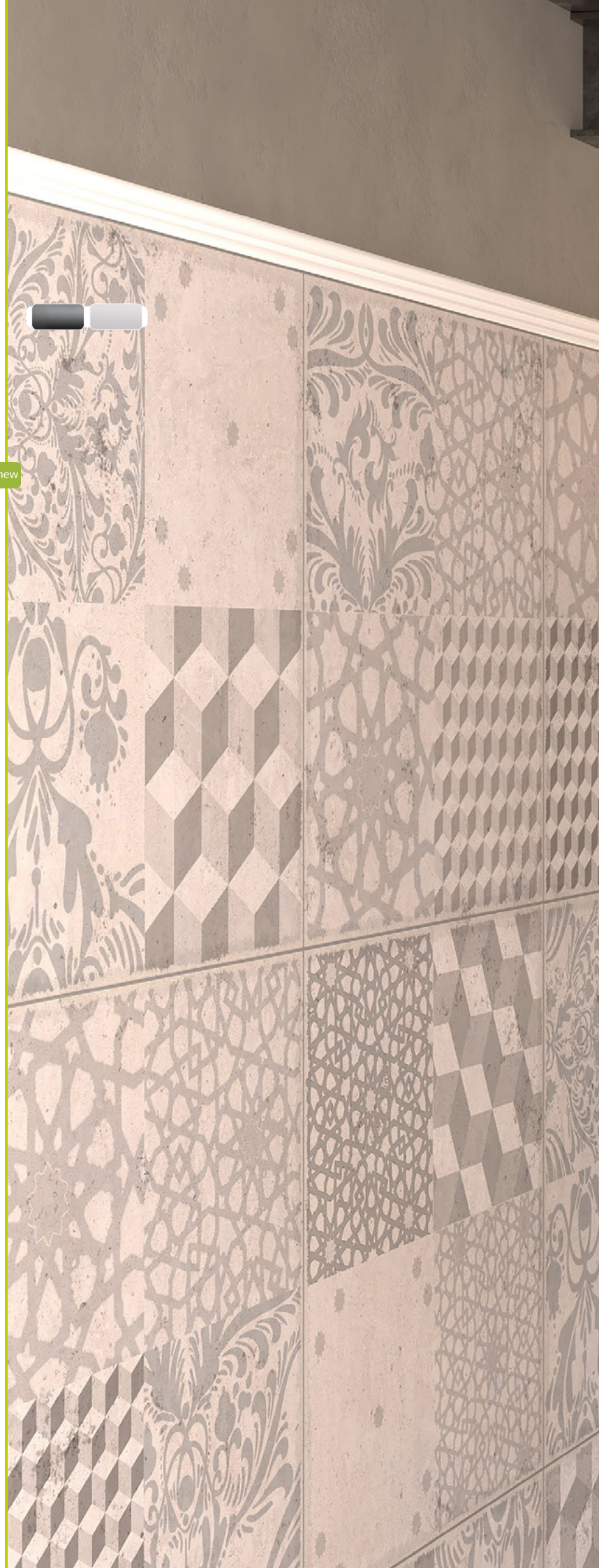
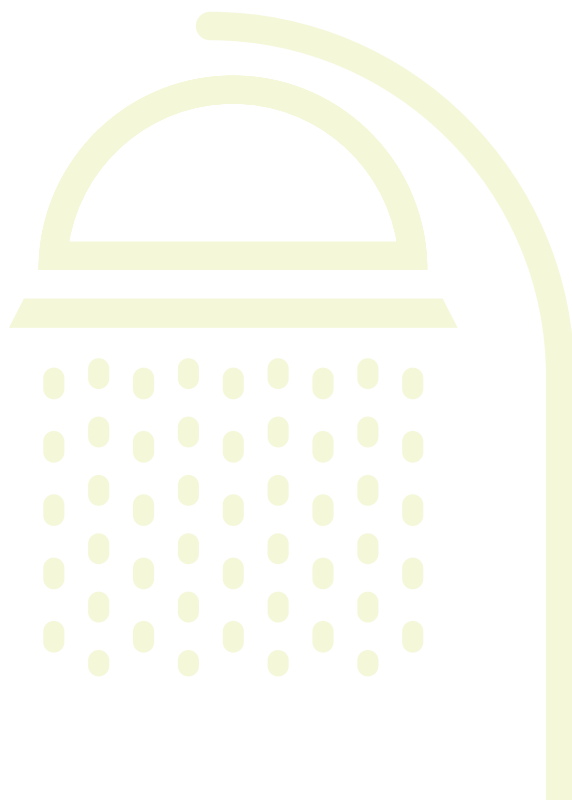


20 pcs



Piatto doccia

- Vega -
- Vega evo -
- Aloha -
- Altair -
- Auva mini -
- Auva slick -
- Concita -
- Ninja - new
- Naos + Vega mini -
- Albireo -
- Gienah -
- Sadr -
- Atria -
- pozzetti e pilette doccia in ottone -





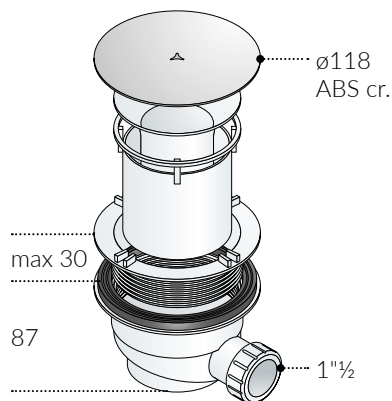
04

04

5261 + 5258

Vega

Piletta sifonata in PP per piatto doccia con foro $\varnothing 90$, conforme EN 274



A. 5261.076.6

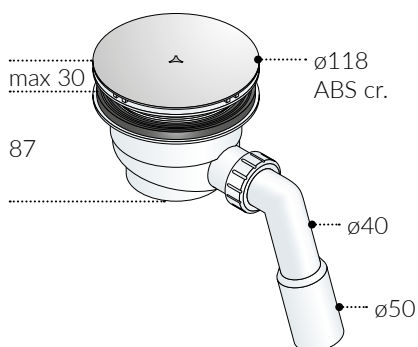
- griglia $\varnothing 118$ in ABS cromato
- flangia $\varnothing 115$ in PP
- uscita 1"½ laterale
- ingombro sotto piatto doccia 87

misure confezione cls. prezzo

$\varnothing 118 \times 1"½$ 1xbox / 16 (B) 06



245



B. 5261.078.8

- griglia $\varnothing 118$ in ABS cromato
- flangia $\varnothing 115$ in PP
- uscita 1"½ laterale
- con codolo curvo 45° in PP $\varnothing 40/50$
- ingombro sotto piatto doccia 87

$\varnothing 118 \times \varnothing 40-50$ 1xbox / 12 (B) 06



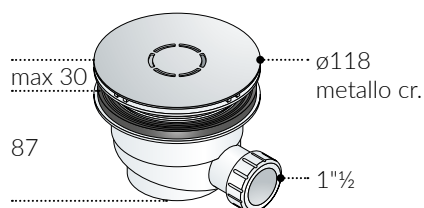
246

RICAMBI / GRIGLIA



119.522.0

Per maggiori informazioni vedi pagina 226



A. 5261.086.6

- griglia $\varnothing 118$ in metallo cromato
- flangia $\varnothing 115$ in PP
- uscita 1"½ laterale
- ingombro sotto piatto doccia 87

$\varnothing 118 \times 1"½$ 1xbox / 16 (B) 06



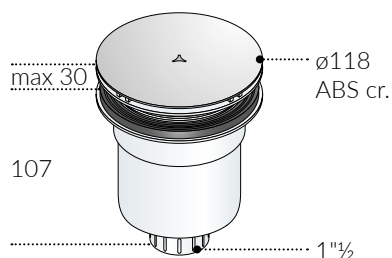
247

RICAMBI / GRIGLIA



119.512.0

Per maggiori informazioni vedi pagina 226



A. 5258.076.6

- griglia $\varnothing 118$ in ABS cromato
- flangia $\varnothing 115$ in PP
- uscita 1"½ verticale
- ingombro sotto piatto doccia 107

$\varnothing 118 \times 1"½$ 1xbag / 20 (B) 06



248

RICAMBI / GRIGLIA



119.522.0

Per maggiori informazioni vedi pagina 226



5661

Vega evo

Piletta sifonata in PP per piatto doccia con foro ø90, minimo ingombro e conforme EN 274



misure confezione cls. prezzo

A. 5661.076.6

ø118 × 1"½

1×box / 16 (B)

06

249

- griglia ø118 in ABS cromato
- flangia ø108 in acciaio AISI316
- uscita 1"½ laterale
- ingombro sotto piatto doccia 70



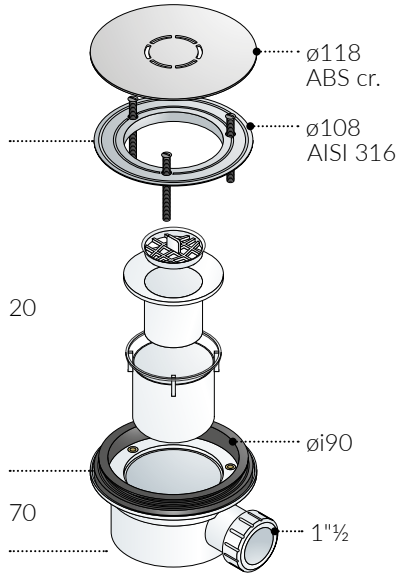
50 mm



26 l/min



16 pcs



RICAMBI / GRIGLIA



119.523.0

Per maggiori informazioni vedi pagina 226

* NOTE



Minimo ingombro:

Vega evo è la piletta con l'ingombro più basso tra le nostre pilette con sifonatura (50 mm) e portata d'acqua (26 l/min) conformi alla norma di riferimento EN 274.



5661.076.6

- sifonatura 50 mm
- portata 26 l/min
- ingombro 70 mm
- conforme EN 274

vega evo

5261.076.6

- sifonatura 50 mm
- portata 27 l/min
- ingombro 87 mm
- conforme EN 274

vega



04

6261

Aloha

Piletta sifonata in PP per piatto doccia con foro $\varnothing 90$,
ingombro sotto il piatto doccia 70 mm



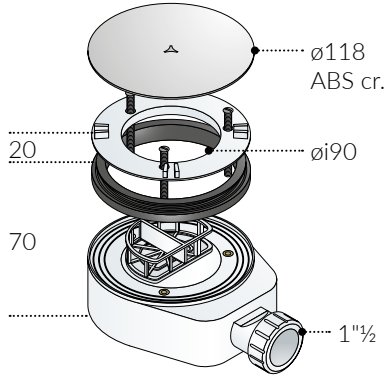
una singola guarnizione utilizzabile sia per piatti doccia in acrilico che ceramica

misure confezione cls. prezzo

A. 6261.076.6

$\varnothing 118 \times 1\frac{1}{2}$ 1xbox / 16 (B) 06

250



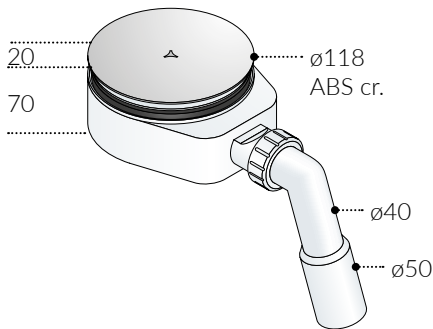
- griglia $\varnothing 118$ in ABS cromato
- flangia $\varnothing 115$ in POM
- uscita $1\frac{1}{2}$ laterale
- ingombro sotto piatto doccia 70



B. 6261.078.8

$\varnothing 118 \times 1\frac{1}{2}$ 1xbox / 12 (B) 06

251



- griglia $\varnothing 118$ in ABS cromato
- flangia $\varnothing 115$ in POM
- uscita $1\frac{1}{2}$ laterale
- con codolo curvo 45° in PP $\varnothing 40/50$
- ingombro sotto piatto doccia 70

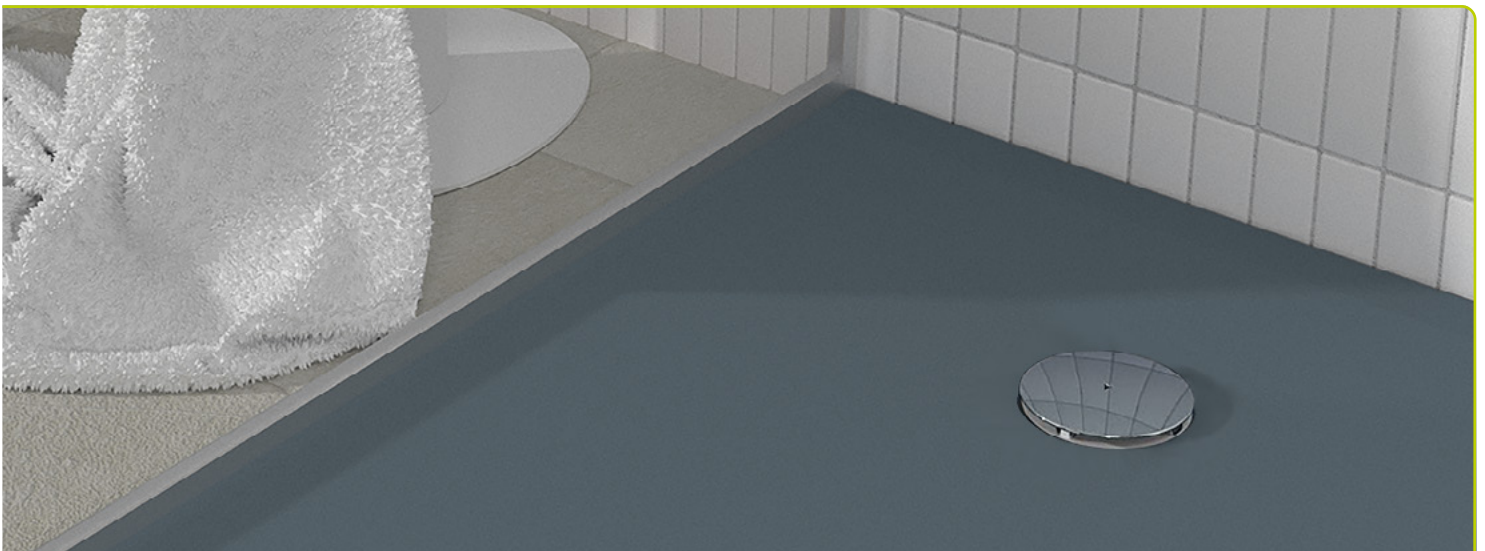


RICAMBI / GRIGLIA



119.522.0

Per maggiori informazioni vedi pagina 226



6261

Aloha

Piletta sifonata in PP per piatto doccia con foro $\varnothing 90$,
finiture disponibili



una singola guarnizione utilizzabile sia per piatti doccia in acrilico che ceramica

misure confezione cls. prezzo

A. 6261.086.6

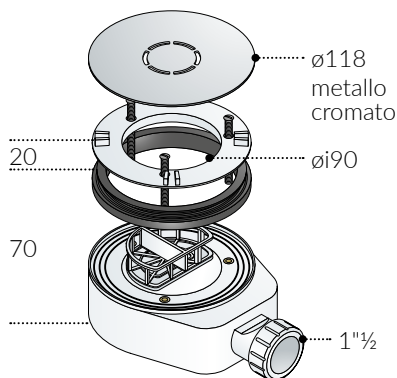
 $\varnothing 118 \times 1\frac{1}{2}$

1xbox / 16 (B)

06

252

- griglia $\varnothing 118$ in metallo cromo lucido
- flangia $\varnothing 115$ in POM
- uscita $1\frac{1}{2}$ laterale
- ingombro sotto piatto doccia 70



RICAMBI / GRIGLIA

119.512.0
Per maggiori informazioni vedi pagina 226

B. 6261.086.6.X

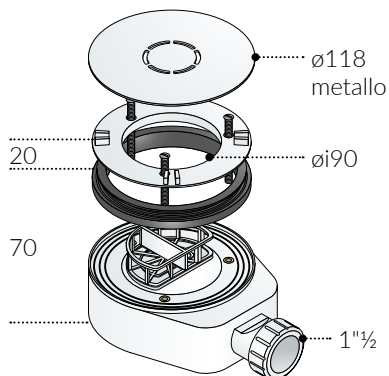
 $\varnothing 118 \times 1\frac{1}{2}$

1xbox / 16 (B)

06

253

- come sopra
- griglia $\varnothing 118$ in metallo nero opaco



C. 6261.086.6.XD

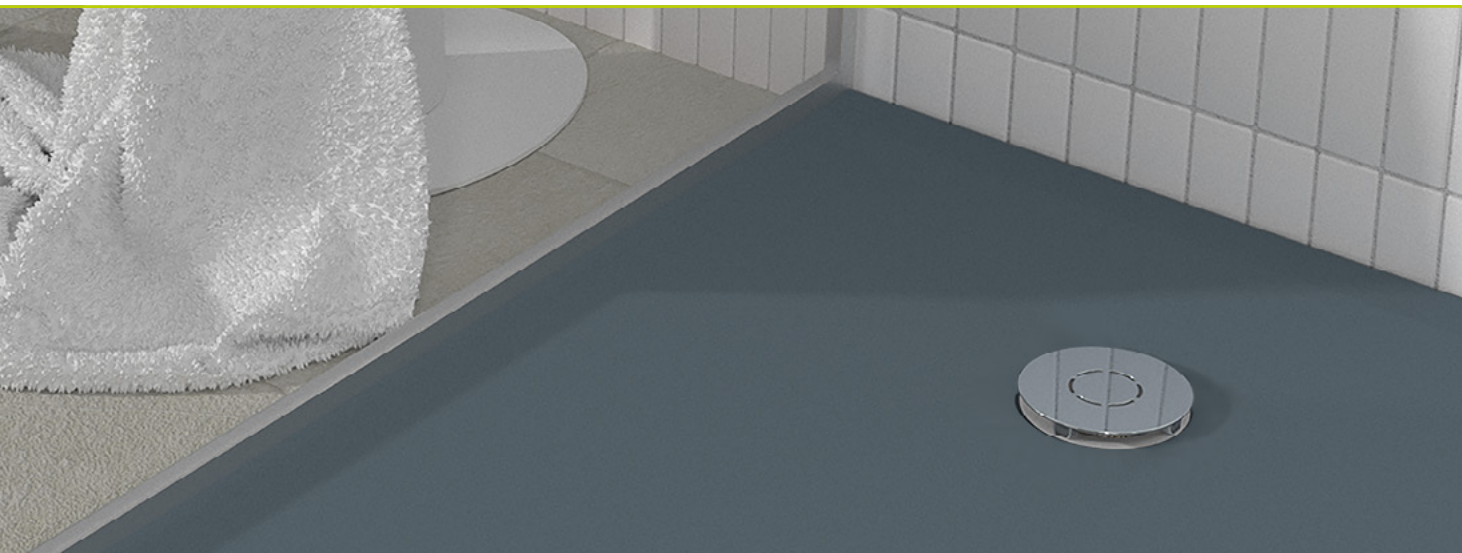
 $\varnothing 118 \times 1\frac{1}{2}$

1xbox / 16 (B)

06

254

- come sopra
- griglia $\varnothing 118$ in metallo bianco opaco



6561

Altair

Piletta sifonata in PP per piatto doccia con foro $\varnothing 90$, ingombro sotto il piatto doccia 70 mm e con griglia "flat"



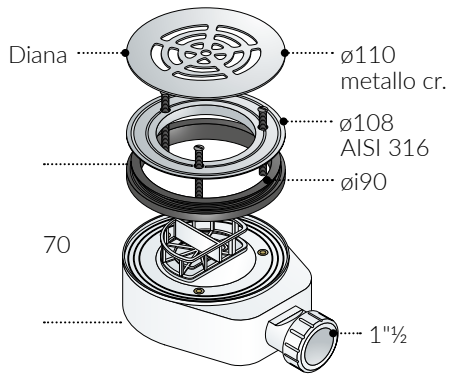
una singola guarnizione utilizzabile sia per piatti doccia in acrilico che ceramica

misure confezione cls. prezzo

A. 6561.086.6

$\varnothing 110 \times 1\frac{1}{2}$ 1xbox / 16 (B) 06

255



- modello griglia "Diana"
- griglia $\varnothing 110$ in metallo cromato
- flangia $\varnothing 108$ in acciaio AISI316
- uscita $1\frac{1}{2}$ laterale
- ingombro sotto piatto doccia 70



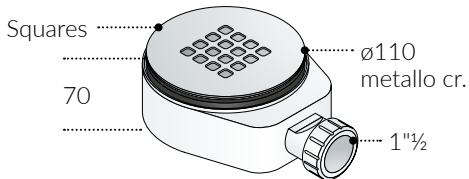
35 mm 22 l/min 16 pcs



B. 6561.286.6

$\varnothing 110 \times 1\frac{1}{2}$ 1xbox / 16 (B) 06

256



- come sopra
- modello griglia "Squares"



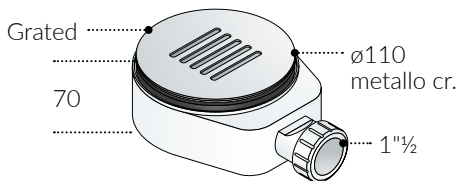
35 mm 19 l/min 16 pcs



C. 6561.386.6

$\varnothing 110 \times 1\frac{1}{2}$ 1xbox / 16 (B) 06

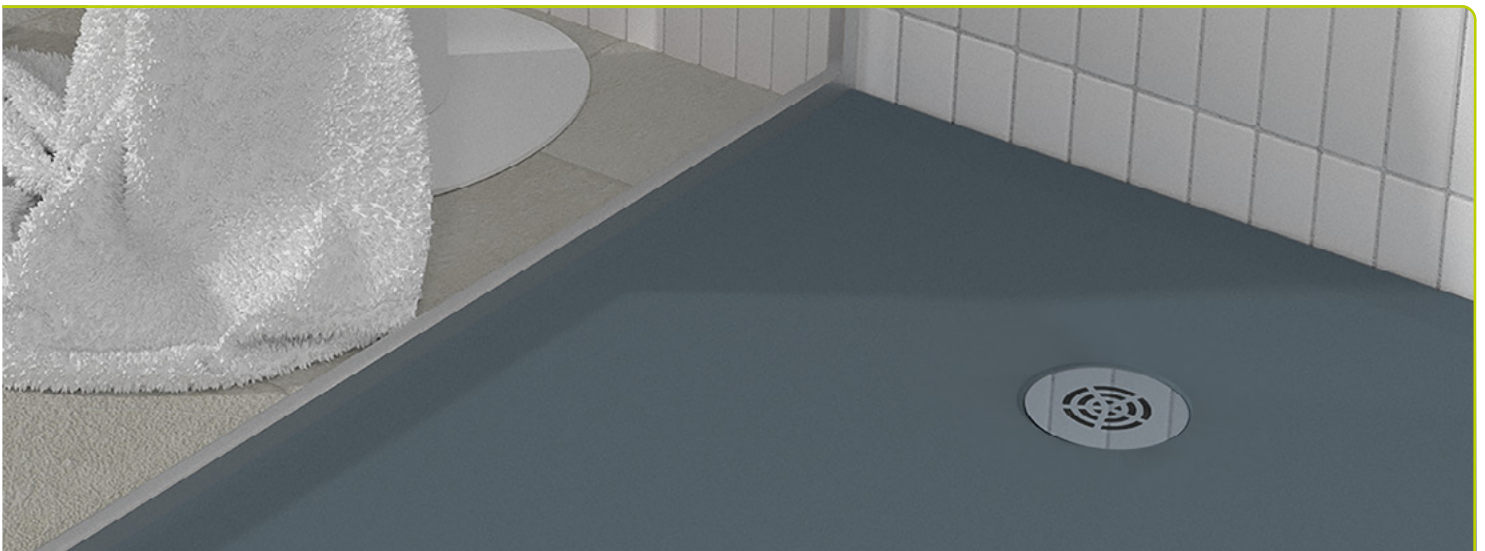
257



- come sopra
- modello griglia "Grated"



35 mm 19 l/min 16 pcs



6561

Altair

Piletta sifonata in PP per piatto doccia con foro $\varnothing 90$, senza griglia per piatti doccia in marmoresina o solid surface



misure

confezione

cls.

prezzo

A. 6561.006.6

 $\varnothing 108 \times 1\frac{1}{2}$

1xbox / 16 (B)

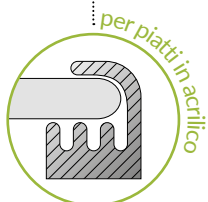
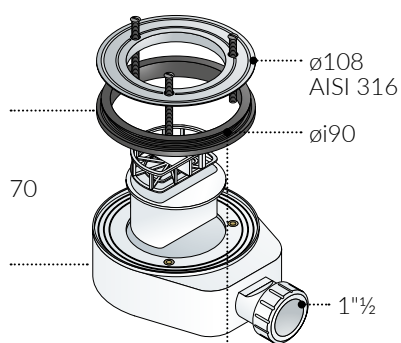
06

258

- senza griglia
- flangia $\varnothing 108$ in acciaio AISI316
- con guarnizione doppio labbro per piatto doccia in acrilico
- uscita $1\frac{1}{2}$ laterale
- ingombro sotto piatto doccia 70



35 mm 22 l/min 16 pcs



per piatti in acrilico

B. 6561.106.6

 $\varnothing 108 \times 1\frac{1}{2}$

1xbox / 16 (B)

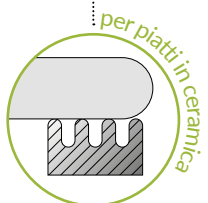
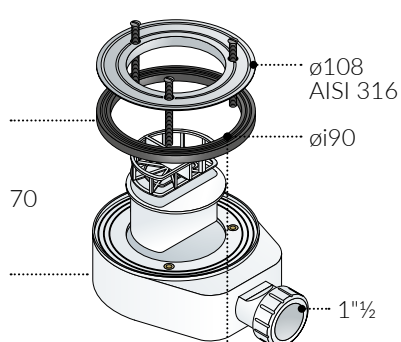
06

259

- senza griglia
- flangia $\varnothing 108$ in acciaio AISI316
- con guarnizione piana per piatto doccia in ceramica
- uscita $1\frac{1}{2}$ laterale
- ingombro sotto piatto doccia 70



35 mm 22 l/min 16 pcs



per piatti in ceramica

ACCESSORI / GRIGLIA ABBINABILE



119.523.0

Per maggiori informazioni vedi pagina 226

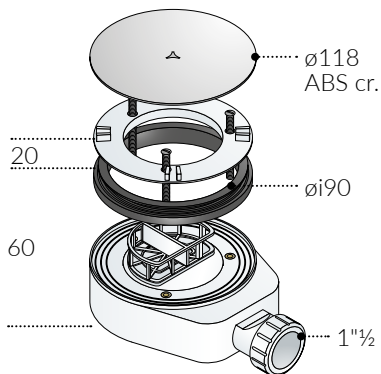
6621

Auva mini

Piletta sifonata in PP per piatto doccia con foro $\varnothing 90$, ingombro sotto il piatto doccia 60 mm



una singola guarnizione utilizzabile sia per piatti doccia in acrilico che ceramica



A. 6621.076.6

misure $\varnothing 118 \times 1 \frac{1}{2}$

confezione 1xbox / 16 (B)

cls. 06

260

- griglia $\varnothing 118$ in ABS cromato
- flangia $\varnothing 115$ in POM
- uscita $1 \frac{1}{2}$ laterale
- ingombro sotto piatto doccia 60



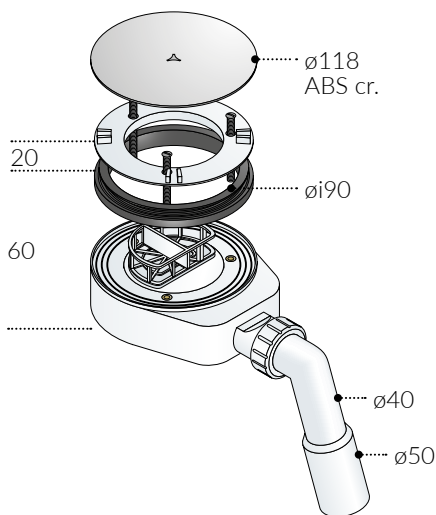
B. 6621.078.8

misure $\varnothing 118 \times \varnothing 40-50$

confezione 1xbox / 12 (B)

cls. 06

261



- griglia $\varnothing 118$ in ABS cromato
- flangia $\varnothing 115$ in POM
- uscita $1 \frac{1}{2}$ laterale
- con codolo curvo 45° in PP $\varnothing 40/50$
- ingombro sotto piatto doccia 60



RICAMBI / GRIGLIA



119.522.0

Per maggiori informazioni vedi pagina 226

* NOTE



6621.076.6

- sifonatura 25 mm
- portata 25 l/min
- ingombro 60 mm

auva mini

6261.076.6

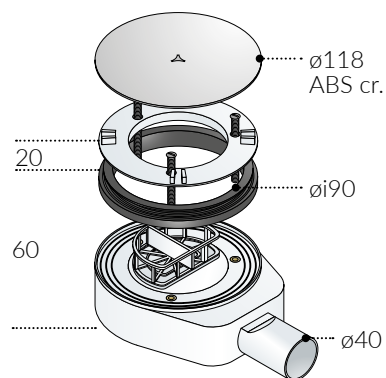
- sifonatura 35 mm
- portata 25 l/min
- ingombro 70 mm

aloha

6621

Auva slick

Piletta sifonata in PP per piatto doccia con foro $\varnothing 90$, ingombro sotto il piatto doccia 60 mm e con uscita liscia



A. 6621.071.6

- griglia $\varnothing 118$ in ABS cromato
- flangia $\varnothing 115$ in POM
- uscita $\varnothing 40$ laterale liscia in PP
- ingombro sotto piatto doccia 60

misure confezione cls. prezzo

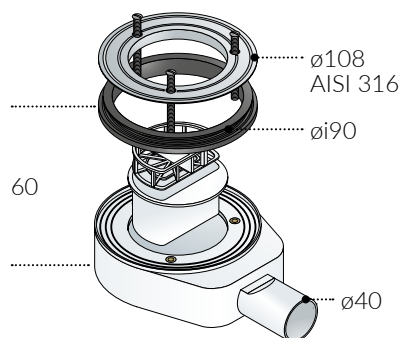
$\varnothing 118 \times \varnothing 40$ 1xbox / 16 (B) 06



262

RICAMBI / GRIGLIA

119.522.0
Per maggiori informazioni vedi pagina 226



A. 6621.001.6

- senza griglia
- flangia $\varnothing 108$ in acciaio AISI316
- con guarnizione doppio labbro per piatto doccia in acrilico
- uscita $\varnothing 40$ laterale liscia in PP
- ingombro sotto piatto doccia 60

$\varnothing 108 \times \varnothing 40$ 1xbox / 16 (B) 06



263

ACCESSORI / GRIGLIA ABBINABILE

119.523.0
Per maggiori informazioni vedi pagina 226

B. 6621.101.6

- come sopra
- con guarnizione piana per piatto doccia in ceramica

$\varnothing 108 \times \varnothing 40$ 1xbox / 16 (B) 06



264

* NOTE



6621.071.6

- sifonatura 25 mm
- portata 27 l/min
- ingombro 60 mm

auva slick

6261.076.6

- sifonatura 35 mm
- portata 25 l/min
- ingombro 70 mm

alo ha



04



6721

Concita

Piletta sifonata in PP per piatto doccia con foro $\varnothing 90$, ingombro sotto il piatto doccia 55 mm e con uscita liscia



una singola guarnizione utilizzabile sia per piatti doccia in acrilico che ceramica

misure confezione cls. prezzo

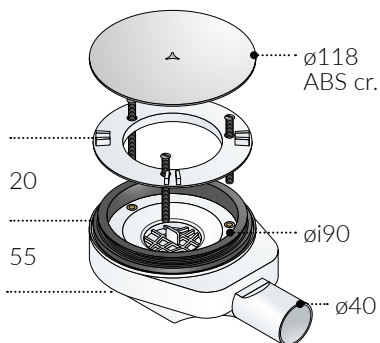
A. **6721.071.6**

$\varnothing 118 \times \varnothing 40$

1xbox / 16 (B)

06

265



- griglia $\varnothing 118$ in ABS cromato
- flangia $\varnothing 115$ in POM
- uscita $\varnothing 40$ laterale liscia in PP
- ingombro sotto piatto doccia 55



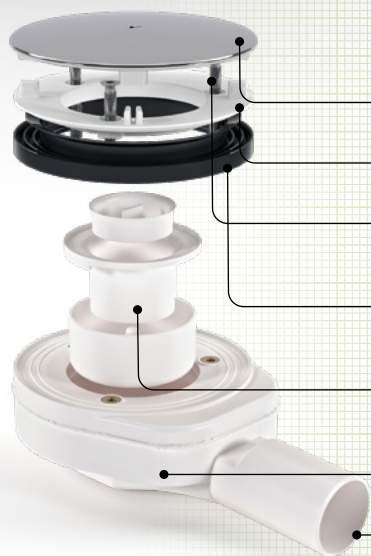
RICAMBI / GRIGLIA



119.522.0

Per maggiori informazioni vedi pagina 226

* NOTE



griglia coprente $\varnothing 118$ mm in ABS cromato

flangia $\varnothing 115$ mm in POM bianco

regolazione con viti ($\times 3$) con innesti filettati co-stampati nella piletta in ottone

guarnizione con doppio labbro ritagliabile, una singola guarnizione utilizzabile sia per piatti doccia in acrilico che ceramica

sifone idraulico totalemtne estraibile per l'accesso diretto alle tubazioni collegate, completo di filtro ferma-capelli

corpo della piletta in PP bianco progettato per ridurre l'ingombro sotto il piatto doccia ad un massimo di 55 mm, compreso lo spessore della guarnizione

uscita laterale liscia $\varnothing 40$ (DN40) in PP per innesto diretto

* NOTE



6721.071.6

sifonatura 22 mm

portata 22 l/min

ingombro 50 mm

concita

6261.076.6

sifonatura 35 mm

portata 25 l/min

ingombro 70 mm

aloha

6721

Concita

Piletta sifonata in PP per piatto doccia con foro $\varnothing 90$,
senza griglia per piatti doccia in marmoresina o solid surface



misure confezione cls. prezzo

A. 6721.001.6

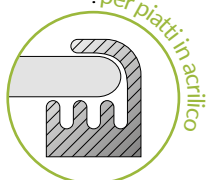
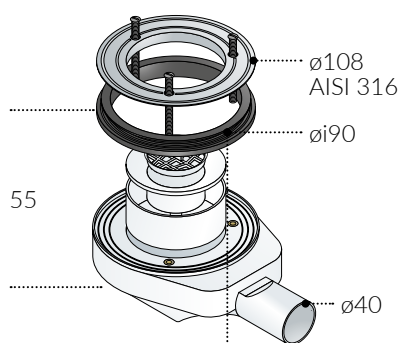
 $\varnothing 108 \times \varnothing 40$

1xbox / 16 (B)

06

266

- senza griglia
- flangia $\varnothing 108$ in acciaio AISI316
- con guarnizione doppio labbro per piatto doccia in acrilico
- uscita $\varnothing 40$ laterale liscia in PP
- ingombro sotto piatto doccia 55



B. 6721.101.6

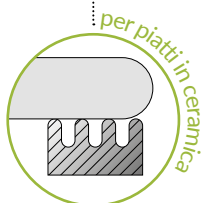
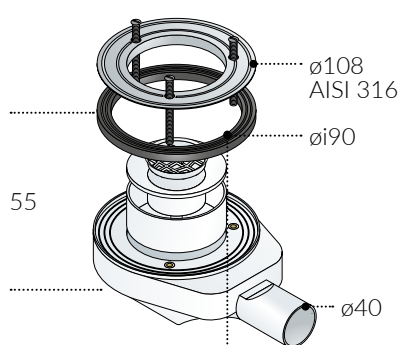
 $\varnothing 108 \times \varnothing 40$

1xbox / 16 (B)

06

267

- senza griglia
- flangia $\varnothing 108$ in acciaio AISI316
- con guarnizione piana per piatto doccia in ceramica
- uscita $\varnothing 40$ laterale liscia in PP
- ingombro sotto piatto doccia 55



ACCESSORI / GRIGLIA ABBINABILE



119.523.0

Per maggiori informazioni vedi pagina 226

5781

Ninja

Piletta sifonata in PP per piatto doccia con foro ø90, ingombro sotto il piatto doccia 50 mm e con sifone a secco



misure confezione cls. prezzo

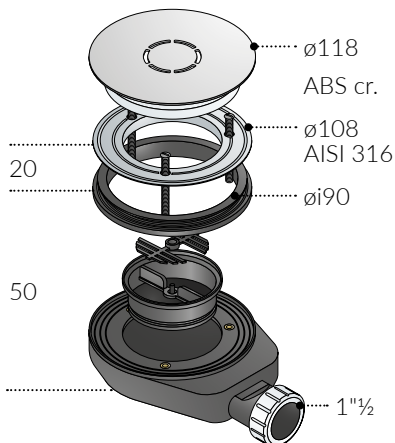
A. **5781.036.6**

ø118 × 1"½

1×box / 16 (B)

06

268



- griglia ø118 in ABS cromato
- flangia ø108 in acciaio AISI316
- uscita 1"½ laterale
- ingombro sotto piatto doccia 50
- con sifone a secco



25 l/min



16 pcs



RICAMBI / GRIGLIA



119.523.0

Per maggiori informazioni vedi pagina 226

* NOTE



Minimo ingombro:

Ninja è la piletta con l'ingombro più basso tra tutte le nostre pilette per piatto doccia, solo 50 mm





* NOTE



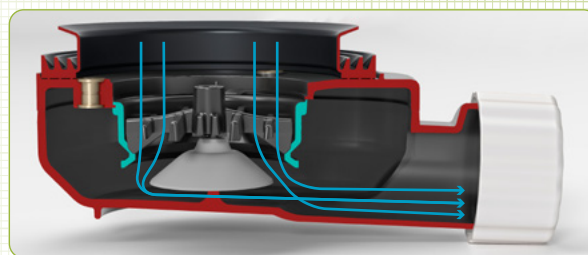
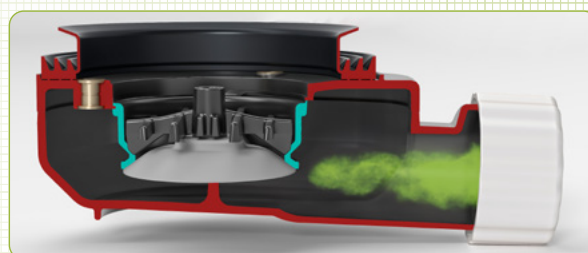
griglia coprente $\varnothing 118$ mm in ABS cromato

regolazione con viti ($\times 3$) con innesti filettati co-stampati nella piletta in ottone

flangia $\varnothing 108$ mm in acciaio AISI316

guarnizione con doppio labbro ritagliabile, una singola guarnizione utilizzabile sia per piatti doccia in acrilico che ceramica

sifone a secco con membrana blocca-odori facilmente estraibile per l'accesso diretto alle tubazioni collegate, completo di filtro ferma-capelli



corpo della piletta in PP nero progettato per ridurre l'ingombro necessario sotto il piatto doccia ad un massimo di 50 mm

uscita laterale con ghiera a stringere $1\frac{1}{2}$ (DN40)



261 + 461

Naos + Vega mini

Piletta sifonata in PP per piatto doccia con foro ø60, conforme EN 274

AVVERTENZA



Per piatti doccia con foro ø50 mm deve essere verificata la compatibilità

misure confezione cls. prezzo

A. 261.066.6

ø80 × 1"½

1×bag / 30 (B)

06

269

NAOS

- griglia ø45 in ottone cromato
- flangia ø80 in ottone cromato
- uscita 1"½ laterale
- ingombro sotto piatto doccia 85



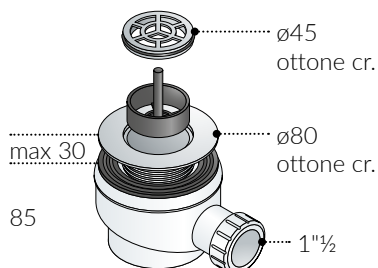
50 mm



41 l/min



30 pcs



RICAMBI / GRIGLIA



119.410.0

Per maggiori informazioni vedi pagina 226

A. 461.096.6

ø85 × 1"½

1×bag / 30 (B)

06

270

VEGA MINI

- griglia ø85 in ABS cromato
- flangia ø80 in PP bianco
- uscita 1"½ laterale
- ingombro sotto piatto doccia 85



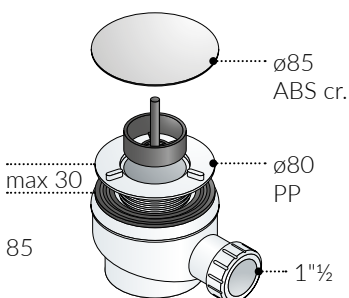
50 mm



39 l/min



30 pcs



RICAMBI / GRIGLIA



119.525.0

Per maggiori informazioni vedi pagina 226

6461

Albireo

Piletta sifonata in PP per piatto doccia con foro $\varnothing 50$ o $\varnothing 60$,
ingombro sotto il piatto doccia 70



AVVERTENZA



Per piatti doccia con foro $\varnothing 50$ mm deve essere verificata la compatibilità

misure confezione cls. prezzo

A. 6461.066.6

$\varnothing 80 \times 1\frac{1}{2}$ 1xbox / 16 (B) 06

271

- griglia $\varnothing 45$ in ottone cromato
- flangia $\varnothing 80$ in ottone cromato
- uscita $1\frac{1}{2}$ laterale
- ingombro sotto piatto doccia 70
- guarnizioni doppio labbro per piatti doccia con foro $\varnothing 50$ e $\varnothing 60$



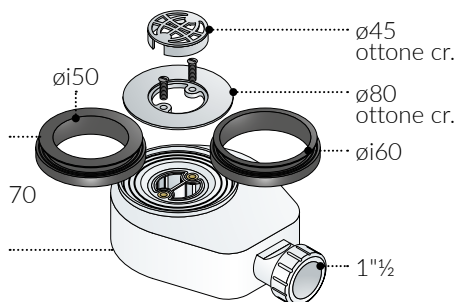
35 mm



46 l/min



16 pcs



B. 6461.068.8

$\varnothing 80 \times \varnothing 40-50$ 1xbox / 12 (B) 06

272

- griglia $\varnothing 45$ in ottone cromato
- flangia $\varnothing 80$ in ottone cromato
- uscita $1\frac{1}{2}$ laterale
- con codolo curvo 45° in PP $\varnothing 40/50$
- ingombro sotto piatto doccia 70
- guarnizioni doppio labbro per piatti doccia con foro $\varnothing 50$ e $\varnothing 60$



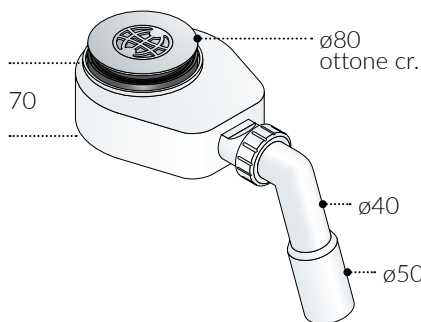
35 mm



46 l/min



12 pcs



RICAMBI / GRIGLIA



119.511.0

Per maggiori informazioni vedi pagina 226

A. 6461.096.6

$\varnothing 85 \times 1\frac{1}{2}$ 1xbox / 16 (B) 06

273

- griglia $\varnothing 85$ in ABS cromato
- flangia $\varnothing 80$ in POM bianco
- uscita $1\frac{1}{2}$ laterale
- ingombro sotto piatto doccia 70
- guarnizioni doppio labbro per piatti doccia con foro $\varnothing 60$



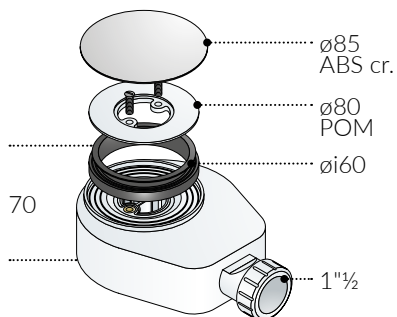
35 mm



44 l/min



16 pcs



B. 6461.098.8

$\varnothing 85 \times \varnothing 40-50$ 1xbox / 12 (B) 06

274

- griglia $\varnothing 85$ in ABS cromato
- flangia $\varnothing 80$ in POM bianco
- uscita $1\frac{1}{2}$ laterale
- con codolo curvo 45° in PP $\varnothing 40/50$
- ingombro sotto piatto doccia 70
- guarnizioni doppio labbro per piatti doccia con foro $\varnothing 60$



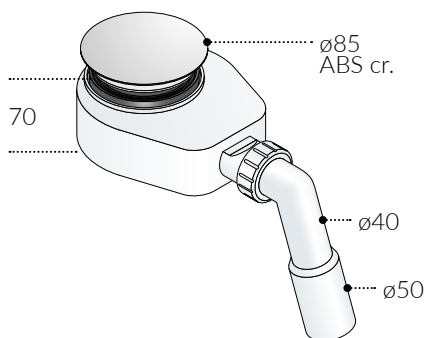
35 mm



44 l/min



12 pcs



RICAMBI / GRIGLIA



119.525.0

Per maggiori informazioni vedi pagina 226



04

Piletta con sifone in PP per piatto doccia con foro ø60



AVVERTENZA



Per piatti doccia con foro ø50 mm deve essere verificata la compatibilità

misure confezione cls. prezzo

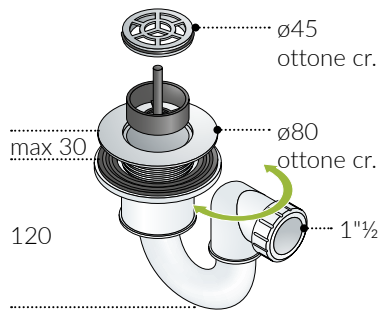
A. 257.066.6

ø80 × 1"½

1×bag / 30 (B)

06

275



- griglia ø45 in ottone cromato
- flangia ø80 in ottone cromato
- uscita 1"½ laterale
- ingombro sotto piatto doccia 120
- uscita orientabile



50 mm



35 l/min



30 pcs



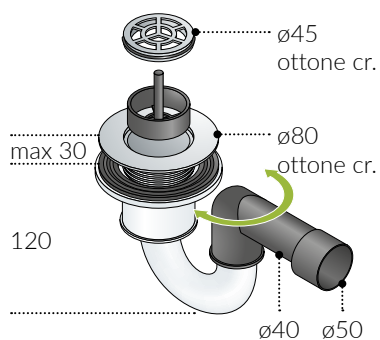
B. 257.069.8

ø80 × ø40-50

1×bag / 30 (C)

06

276



- griglia ø45 in ottone cromato
- flangia ø80 in ottone cromato
- uscita ø40/50 laterale in PEHD
- ingombro sotto piatto doccia 120
- uscita orientabile



50 mm



38 l/min



30 pcs



RICAMBI / GRIGLIA



119.410.0

Per maggiori informazioni vedi pagina 226

254

Sadr

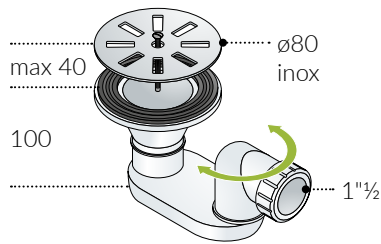
Piletta con sifone in PP per piatto doccia con foro ø60



AVVERTENZA



Per piatti doccia con foro ø50 mm deve essere verificata la compatibilità



A. 254.016.6

- griglia ø80 in acciaio
- uscita 1"½ laterale
- ingombro sotto piatto doccia 100
- uscita orientabile

misure

confezione

cls.

prezzo

ø80 × 1"½

1×bag / 30 (B)

06

277



40 mm



32 l/min

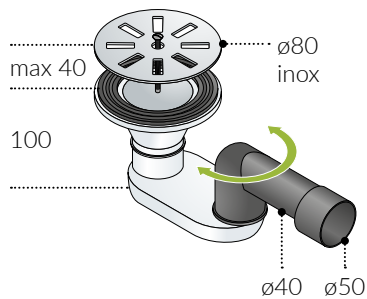


30 pcs



B. 254.019.8

- griglia ø80 in acciaio
- uscita ø40/50 laterale in PEHD
- ingombro sotto piatto doccia 100
- uscita orientabile



ø80 × ø40-50

1×bag / 30 (C)

06

278



40 mm



32 l/min



30 pcs



04



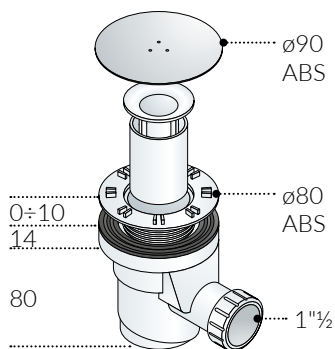
245 Atria

Pozzetto sfiorato in ABS per piatto doccia con foro ø60

AVVERTENZA



Per piatti doccia con foro ø50 mm deve essere verificata la compatibilità



A. 245.096.6

- griglia ø90 in ABS rivestito acciaio
- flangia ø80 in ABS
- uscita 1"½ laterale
- ingombro sotto piatto doccia 80

misure

ø90 × 1"½

confezione

1×bag / 30 (W) 06

cls.

prezzo

279



50 mm



29 l/min



30 pcs



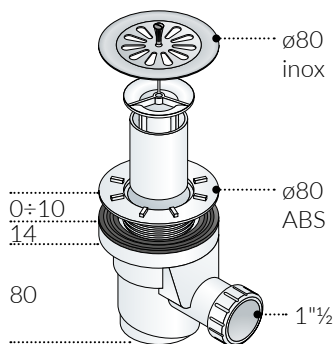
B. 245.016.6

- griglia ø80 in acciaio
- flangia ø80 in ABS
- uscita 1"½ laterale
- ingombro sotto piatto doccia 80

ø80 × 1"½

1×bag / 30 (W) 06

280



50 mm



24 l/min



30 pcs

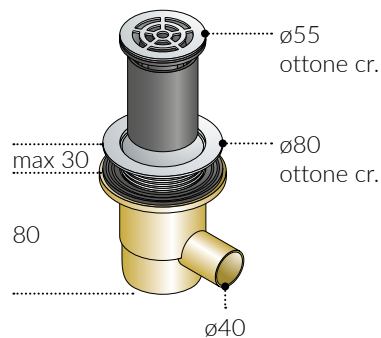




Pozzetti e pilette in ottone per piatto doccia con foro ø60

AVVERTENZA

! Per piatti doccia con foro ø50 mm deve essere verificata la compatibilità



A. 361.069.6

Pozzetto sfiorato in ottone per piatto doccia con foro ø60

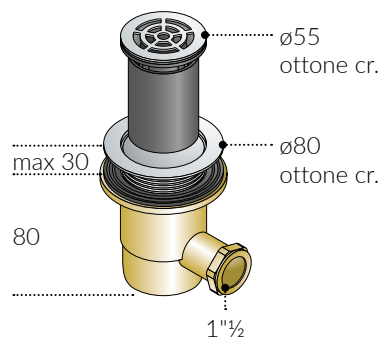
- griglia ø55 in ottone cromato
- flangia ø80 in ottone cromato
- uscita laterale liscia ø40 in ottone
- ingombro sotto piatto doccia 80

misure confezione cls. prezzo

ø80 × ø40 1×box / 15 (T) 15



281



B. 361.066.6

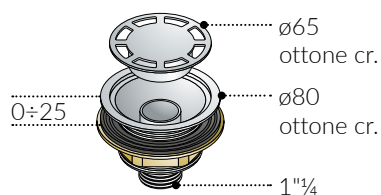
- griglia ø55 in ottone cromato
- flangia ø80 in ottone cromato
- uscita laterale 1"½
- con dado senza codolo
- ingombro sotto piatto doccia 80

ø80 × 1"½ 1×box / 15 (T) 15



282

RICAMBI / GRIGLIA 119.910.0



A. 58.065.5

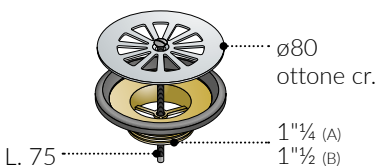
Piletta sifonata in ottone per piatto doccia con foro ø60

- griglia ø55 in ottone cromato
- flangia ø80 in ottone cromato
- uscita verticale 1"¼

ø80 × 1"¼ 2×box / 30 (T) 15



283



A. 55.165.5

Piletta a griglia in ottone per piatto doccia con foro ø60

- griglia ø80 in ottone cr.
- uscita verticale 1"¼
- vite L. 75

ø80 × 1"¼ 10×box / 50 (T) 15



284

B. 55.165.6

- griglia ø80 in ottone cr.
- uscita verticale 1"½
- vite L. 75

ø80 × 1"½ 10×box / 50 (T) 15



285

RICAMBI / GRIGLIA 119.310.0

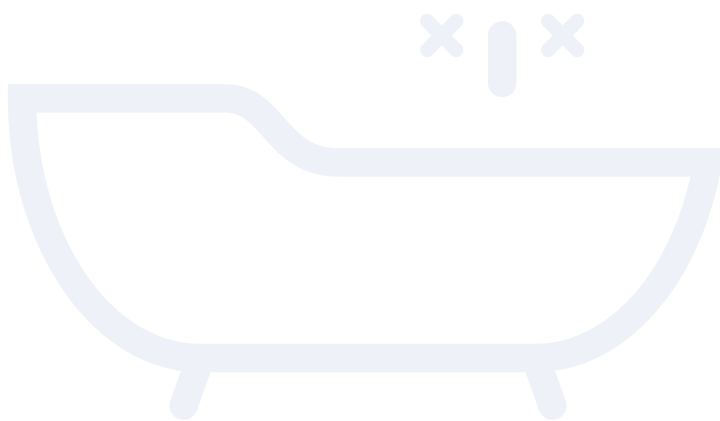


04



Vasca

- Clicker vasca ottone -
- Clicker vasca -
- altre pilette con comando a cavo in ottone -
- Leonessa ottone -
- Leonessa -
- Leonessa hotellerie -
- pilette per vasca con tappo catenella -
- sifoni per vasca -

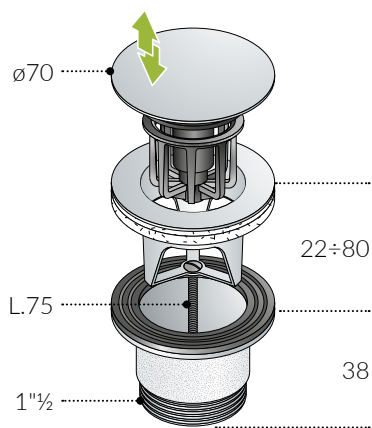




8334 + 8568

Clicker vasca ottone

Piletta clic-clac in ottone cromato per vasca



A. **8334.060.6**

misure

ø70 × 1"½

confezione

1×box / 15 (T)

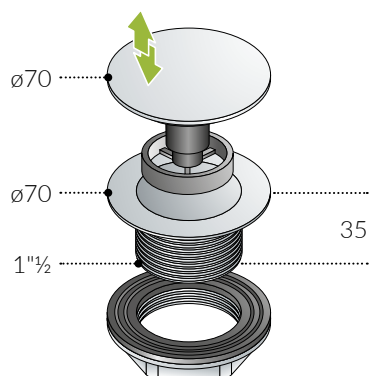
cls.

15

prezzo

286

- tappo ø70 in ottone cromato
- piletta H. 45 in ottone cromato
- controdado H.40 × 1"½ in ottone grezzo nichelato
- vite L. 75
- adatta anche per vasche con troppo pieno integrato



A. **8568.060.6**

ø70 × 1"½

1×box / 15 (I)

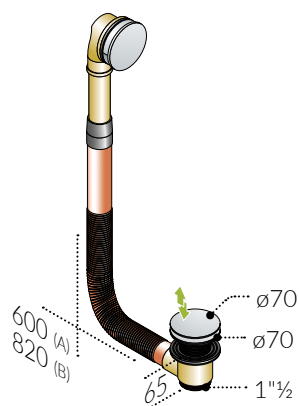
15

287

- tappo ø70 in ottone cromato
- piletta H. 35 × 1"½
- controdado passante in ottone grezzo nichelato
- per vasca senza troppo pieno



RICAMBI / TAPPO 137.039.0



A. **8568.160.6**

ø70 × 1"½

1×box / 20 (Q)

15

288

- raccordo flessibile L. 600 in rame
- tappo ø70 in ottone cromato
- griglia troppo pieno in ottone cromato
- uscita 1"½"



B. **8568.170.6**

ø70 × 1"½

1×box / 20 (Q)

15

289

- come sopra
- raccordo flessibile L. 820 in rame



RICAMBI / TAPPO 137.039.0

2868

Clicker vasca

Piletta clic-clac in PP per vasca



misure	confezione	cls.	prezzo
--------	------------	------	--------

A. **2868.660.6**

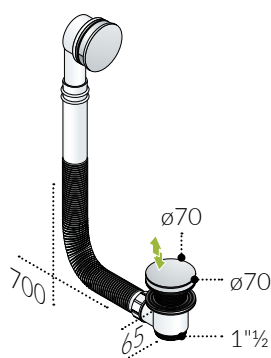
ø70 × 1"½

1×box / 15 (Q)

09

290

- raccordo flessibile L. 700
- tappo ø70 in ottone cromato
- griglia troppo pieno in ottone cromato
- uscita 1"½"



RICAMBI / TAPPO



137.039.0

Per maggiori informazioni vedi pagina 227

B. **2868.660.6.X**

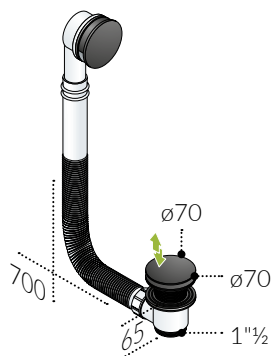
ø70 × 1"½

1×box / 15 (Q)

09

291

- raccordo flessibile L. 700
- tappo ø70 in ottone nero opaco
- griglia troppo pieno in ottone nero opaco
- uscita 1"½"

C. **2868.660.6.XD**

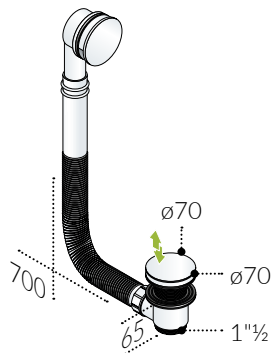
ø70 × 1"½

1×box / 15 (Q)

09

292

- raccordo flessibile L. 700
- tappo ø70 in ottone bianco opaco
- griglia troppo pieno in ottone bianco opaco
- uscita 1"½"



Piletta con comando a cavo in ottone per vasca



misure confezione cls. prezzo

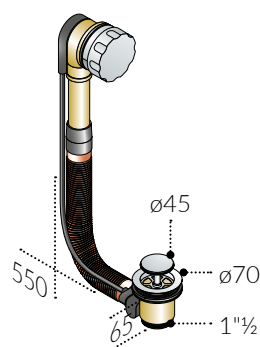
A. **399.360.6**

ø70 × 1"½

1×box / 10 (K)

15

293



- raccordo flessibile L. 550 in rame
- tappo ø45 in ottone cromato
- maniglia in metallo cromato
- comando a cavo in acciaio
- uscita 1"½"



63 l/min



30 l/min



10 pcs

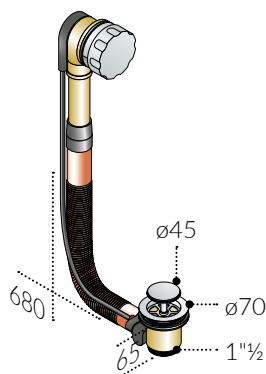
B. **399.370.6**

ø70 × 1"½

1×box / 10 (K)

15

294



- raccordo flessibile L. 680 in rame
- tappo ø45 in ottone cromato
- maniglia in metallo cromato
- comando a cavo in acciaio
- uscita 1"½"



63 l/min



30 l/min



10 pcs



RICAMBI



TAPPO
MANIGLIA

137.063.0
137.043.0

595

Leonessa ottone

Piletta con comando a cavo in ottone per vasca



misure confezione cls. prezzo

A. 595.160.6

ø70 × 1"½

1×box / 10 (S)

15

295

- raccordo flessibile L. 550 in rame
- tappo ø45 in ottone cromato
- maniglia in metallo cromato
- comando a cavo in acciaio L. 550
- uscita 1"½"



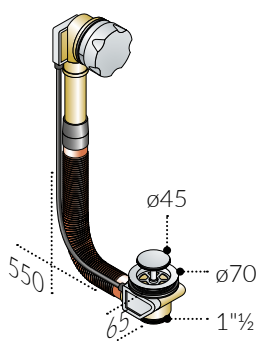
60 l/min



39 l/min



10 pcs



B. 595.170.6

ø70 × 1"½

1×box / 10 (S)

15

296

- raccordo flessibile L. 680 in rame
- tappo ø45 in ottone cromato
- maniglia in metallo cromato
- comando a cavo in acciaio L. 650
- uscita 1"½"



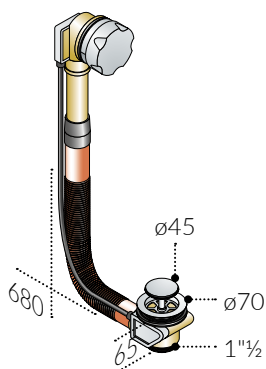
60 l/min



39 l/min



10 pcs



RICAMBI



TAPPO

137.061.0

MANIGLIA

137.044.0

A. 595.180.6

ø70 × 1"½

1×box / 5 (B)

15

297

- con erogazione al troppo pieno
- raccordo flessibile L. 660 in rame
- tappo ø45 in ottone cromato
- maniglia in ABS cromato
- comando a cavo in acciaio L. 650
- uscita 1"½"



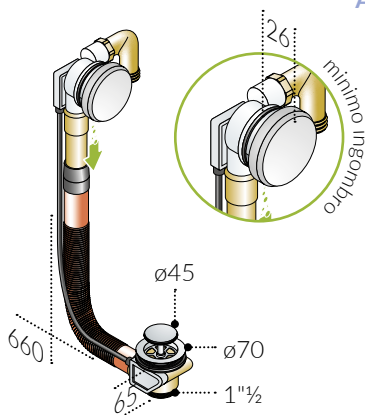
60 l/min



42 l/min



10 pcs



RICAMBI



TAPPO

137.061.0

MANIGLIA

137.047.0

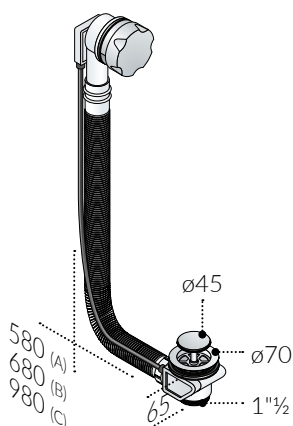


05

295

Leonessa

Piletta con comando a cavo in PP per vasca



A. 295.660.6

misure

 $\varnothing 70 \times 1\frac{1}{2}$

confezione

1xbox / 10 (Q)

cls.

09

prezzo

298

- raccordo flessibile L. 580
- tappo $\varnothing 45$ in ottone cromato
- maniglia in metallo cromato
- comando a cavo in acciaio L. 550
- uscita $1\frac{1}{2}$ "



62 l/min



36 l/min



10 pcs



B. 295.670.6

 $\varnothing 70 \times 1\frac{1}{2}$

1xbox / 10 (Q)

09

299

- come sopra
- raccordo flessibile L. 680
- comando a cavo in acciaio L. 650



62 l/min



36 l/min



10 pcs



C. 295.620.6

 $\varnothing 70 \times 1\frac{1}{2}$

1xbox / 10 (Q)

09

300

- come sopra
- raccordo flessibile L. 980
- comando a cavo in acciaio L. 980



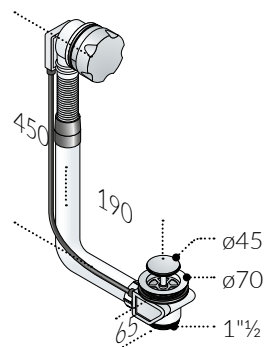
62 l/min



36 l/min



10 pcs



A. 295.160.6

 $\varnothing 70 \times 1\frac{1}{2}$

1xbox / 10 (Q)

09

301

- raccordo rigido 190x450
- tappo $\varnothing 45$ in ottone cromato
- maniglia in metallo cromato
- comando a cavo in acciaio L. 550
- uscita $1\frac{1}{2}$ "



62 l/min



36 l/min



10 pcs



RICAMBI

TAPPO
MANIGLIA

137.061.0

137.044.0

301 + 491

Leonessa

Piletta con comando a cavo in PP per vasca, completa di sifone



misure confezione cls. prezzo

A. **301.161.8**

ø70 × ø40-50 1×box / 10 (Q) 09

302

- raccordo rigido 190×450
- tappo ø45 in ottone cromato
- maniglia in metallo cromato
- comando a cavo in acciaio L. 550
- con sifone orientabile (pre-assemblato)
- con con codolo curvo 45° in PP ø40/50



50 mm



55 l/min



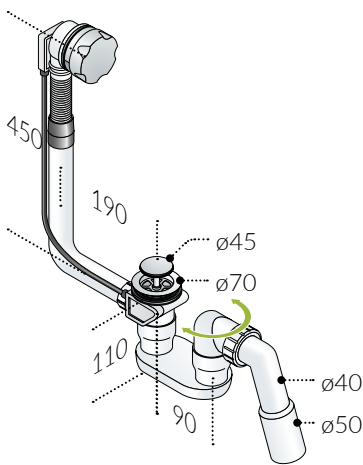
36 l/min



10 pcs



10 pcs



RICAMBI



TAPPO

137.061.0

MANIGLIA

137.044.0

A. **491.061.8**

ø70 × ø40-50 1×box / 10 (Q) 09

303

- con erogazione al troppo pieno
- raccordo rigido 190×450
- tappo ø45 in ottone cromato
- maniglia in ABS cromato
- comando a cavo in acciaio L. 750
- con sifone orientabile (pre-assemblato)
- con con codolo curvo 45° in PP ø40/50"



50 mm



51 l/min



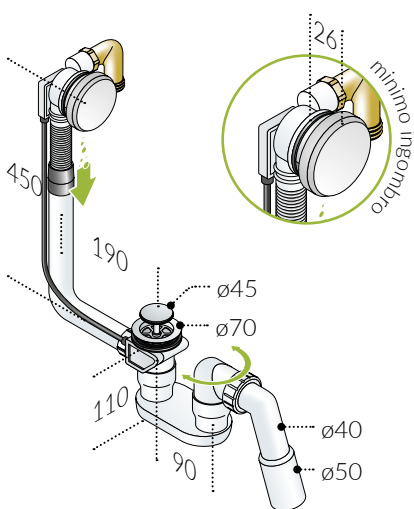
42 l/min



10 pcs



10 pcs



NOTE / REGOLAZIONE



*



RICAMBI



TAPPO

137.061.0

MANIGLIA

137.047.0

8295 + 8301 + 8491

Leonessa hotellerie

Piletta con comando a cavo in PP per vasca, con tappo coprente



misure confezione cls. prezzo

A. **8295.660.6**

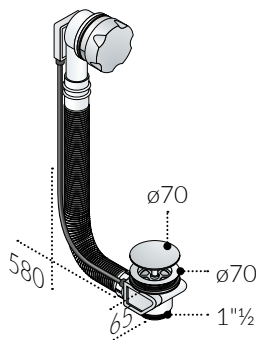
ø70 × 1"½ 1×box / 10 (Q) 09

- raccordo flessibile L. 580
- tappo ø70 in ottone cromato
- maniglia in metallo cromato
- comando a cavo in acciaio L. 550
- uscita 1"½"



RICAMBI

TAPPO	137.052.0
MANIGLIA	137.044.0



304

A. **8301.161.8**

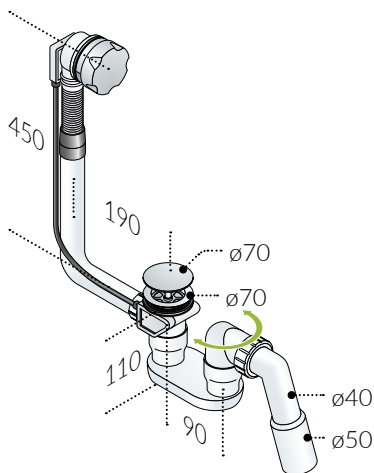
ø70 × ø40-50 1×box / 10 (Q) 09

- raccordo rigido 190×450
- tappo ø70 in ottone cromato
- maniglia in metallo cromato
- comando a cavo in acciaio L. 550
- con sifone orientabile (pre-assemblato)
- con con codolo curvo 45° in PP ø40/50"



RICAMBI

TAPPO	137.052.0
MANIGLIA	137.044.0



305

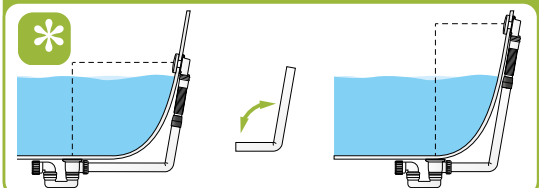
A. **8491.061.8**

ø70 × ø40-50 1×box / 10 (Q) 09

- con erogazione al troppo pieno
- raccordo rigido 190×450
- tappo ø70 in ottone cromato
- maniglia in ABS cromato
- comando a cavo in acciaio L. 750
- con sifone orientabile (pre-assemblato)
- con con codolo curvo 45° in PP ø40/50"

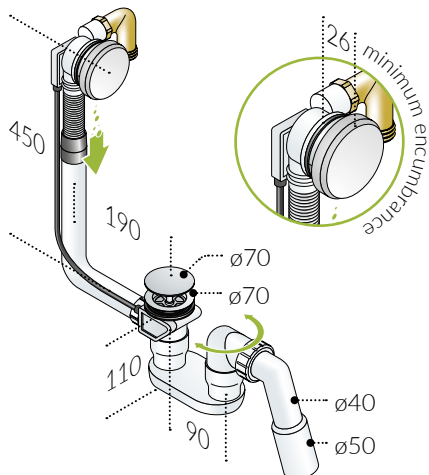


NOTE / REGOLAZIONE



RICAMBI

TAPPO	137.052.0
MANIGLIA	137.047.0

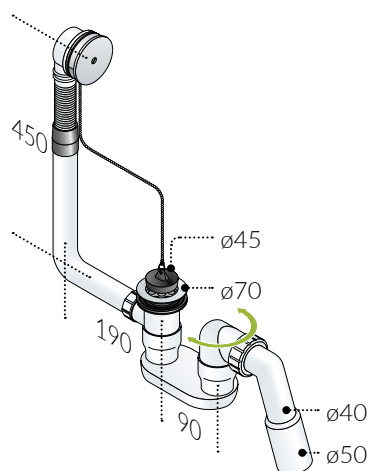


306



...

Pilette con tappo catenella in PP per vasca



A. **312.601.8**

- raccordo rigido 190×450
- tappo con catena L. 450 (ø45)
- griglia troppo pieno in acciaio
- con sifone orientabile (pre-assemblato)
- con con codolo curvo 45° in PP ø40/50

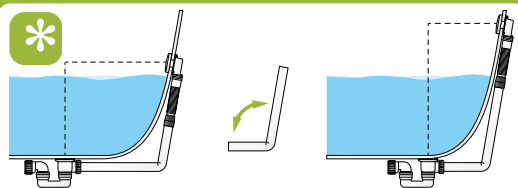
misure confezione cls. prezzo

ø70 × ø40-50 1×box / 10 (C) 09

307

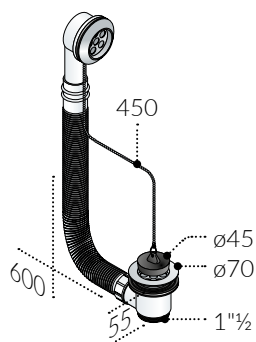


NOTE / REGOLAZIONE



RICAMBI / TAPPO

120.113.6
Per maggiori informazioni vedi pagina 227



A. **298.820.6**

- raccordo flessibile L. 600
- tappo con catena L. 450 (ø45)
- griglia troppo pieno in acciaio
- senza sifone
- uscita 1"½

ø70 × 1"½ 1×bag / 30 (C) 09

308

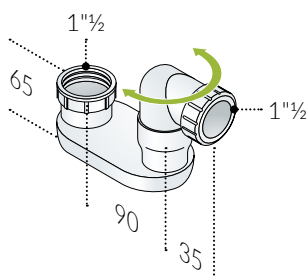


RICAMBI / TAPPO

120.113.6
Per maggiori informazioni vedi pagina 227

Sifoni per vasca in PP e PEHD, ingombro ridotto

misure confezione cls. prezzo



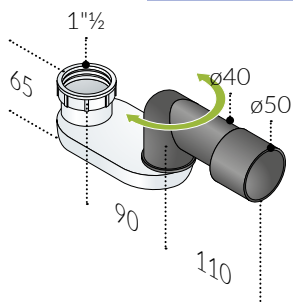
A. **290.007.6**

1 1/2 x 1 1/2 1xbag / 30 (B) 03

- in PP
- entrata 1 1/2 (dado PP)
- uscita 1 1/2 (dado PP)
- orientabile
- ingombro H. 65



309



B. **290.000.8**

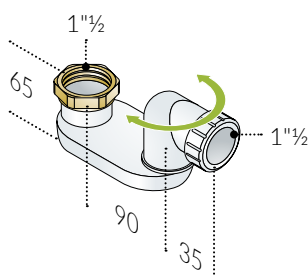
1 1/2 x ø40-50 1xbag / 30 (B) 03

- in PP
- entrata 1 1/2 (dado PP)
- uscita ø40/50 in PEHD
- orientabile
- ingombro H. 65



310

* L'uscita in PEHD è saldabile con i tubi in PE



A. **290.407.6**

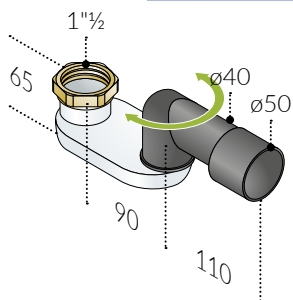
1 1/2 x 1 1/2 1xbag / 30 (B) 03

- in PP
- entrata 1 1/2 (dado ottone)
- uscita 1 1/2 (dado PP)
- orientabile
- ingombro H. 65



311

* Dado per collegamento con pilette in ottone



B. **290.400.8**

1 1/2 x ø40-50 1xbag / 30 (B) 03

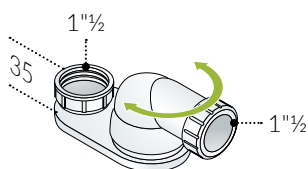
- in PP
- entrata 1 1/2 (dado ottone)
- uscita ø40/50 in PEHD
- orientabile
- ingombro H. 65



312

* Dado per collegamento con pilette in ottone

* L'uscita in PEHD è saldabile con i tubi in PE



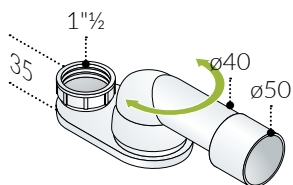
A. **3290.007.6**

1 1/2 x 1 1/2 1xbag / 30 (B) 03

- in PEHD
- entrata 1 1/2 (dado PEHD)
- uscita 1 1/2 (dado PEHD)
- orientabile
- ingombro H. 35



313



B. **3290.000.8**

1 1/2 x ø40-50 1xbag / 30 (B) 03

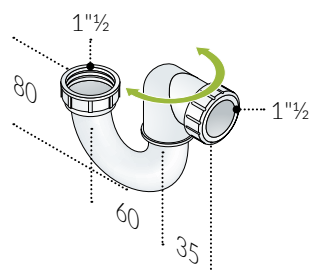
- in PEHD
- entrata 1 1/2 (dado PEHD)
- uscita ø40/50 in PEHD
- orientabile
- ingombro H. 35



314

* L'uscita in PEHD è saldabile con i tubi in PE

Sifone per vasca in PP



A. 293.007.6

- in PP
- entrata 1"½ (dado PP)
- uscita 1"½ (dado PP) orientabile
- ingombro H. 80

misure

1"½ × 1"½

confezione

1×bag / 30 (W)

cls.

03

prezzo

315



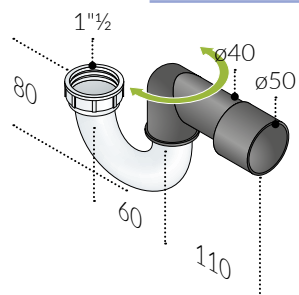
50 mm



52 l/min



30 pcs



B. 293.000.8

- in PP
- entrata 1"½ (dado PP)
- uscita ø40/50 in PEHD orientabile
- ingombro H. 80

1"½ × ø40-50

1×bag / 30 (W)

03

316



50 mm



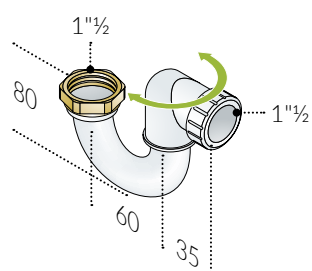
64 l/min



30 pcs



L'uscita in PEHD è saldabile con i tubi in PE



A. 293.407.6

- in PP
- entrata 1"½ (dado ottone)
- uscita 1"½ (dado PP) orientabile
- ingombro H. 80

1"½ × 1"½

1×bag / 30 (W)

03

317



50 mm



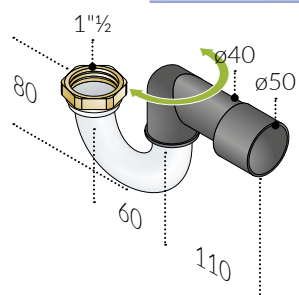
52 l/min



30 pcs



Dado per collegamento con pilette in ottone



B. 293.400.8

- in PP
- entrata 1"½ (dado ottone)
- uscita ø40/50 in PEHD orientabile
- ingombro H. 80

1"½ × ø40-50

1×bag / 30 (W)

03

318



50 mm



64 l/min



30 pcs



Dado per collegamento con pilette in ottone



L'uscita in PEHD è saldabile con i tubi in PE



Pavimento

- Deflow -
- Sumisura -
- Esseflow -
- Nanoflow -
- Renova -
- Nanoflow + Renova unseen -
- Emyflow -
- Emyflow evo - new
- Miniflow -
- Miniflow evo - new
- Miniflow evo piastrellabile - new
- Basicflow -
- Basicflow da piastrellare -
- Intramura -
- Odessa -
- Odessa evo - new
- Odessa evo piastrellabile - new
- Intramura -
- Tirana unseen -
- Tirana evo -
- No limits V -
- Gully -
- Skipper -
- Tirana -
- Tirana steel -
- Tirana dry trap -
- Tirana piastrellabile -
- Kuala Lumpur + Manila -
- pilette in ottone -
- Wang -
- Wang da piastrellare - new
- pilette e pozzetti in plastica -
- Minnie -
- 4-In -



NOTA / SIFONATURA A NORMA EN 1253



Pur non presenti su questo catalogo, si informa che è disponibile una vasta gamma di canaline con altezza di sifonatura 50 mm, come richiesto dalla norma EN 1253. Per maggiori informazioni vi preghiamo di far riferimento alla nostra forza vendite.

In questo catalogo sono presenti pozzetti e pilette con sifonatura a norma, sono si faccia riferimento alla tabella sinottica di pagina 128-129



06

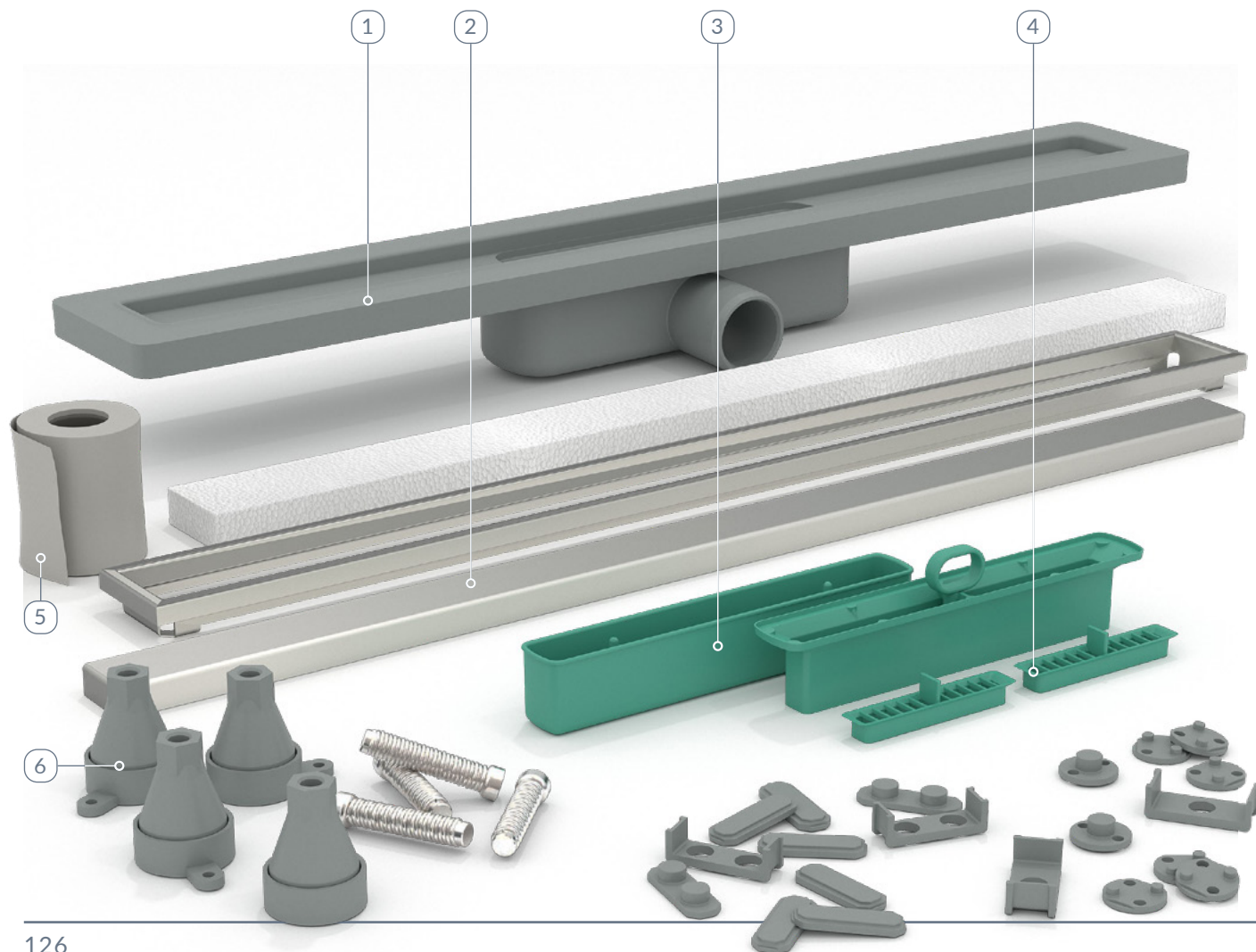
06

Contenuto della confezione standard

Tutte le canaline ed i pozzetti per lo scarico di docce a filo pavimento di seguito illustrate, sono fornite in scatole singole dotate di tutto quanto è necessario per la loro completa installazione fino al termine della fase di pavimentazione.

Più nel dettaglio:

1. canalina o pozzetto;
2. copertura in acciaio inox AISI 316 (ad esclusione di 971 Miniflow Q);
3. sifonatura idraulica o a secco (ad esclusione delle canaline con uscita verticale in cui non è previsto sifonaggio);
4. filtro ferma-capelli per ridurre il passaggio nelle tubazioni a valle di capelli o altri residui che potrebbero causare ostruzioni;
5. kit per l'impermeabilizzazione perimetrale dello scarico, serve a porre in sicurezza l'area di massetto limitrofa alla canalina ed offre una base sicura da sormontare con la guaina impermeabilizzante o telo di impermeabilizzazione quale Deflow Tech;
6. piedini di supporto della canalina regolabili in altezza per la messa a bolla mitigare eventuali asperità del fondo.



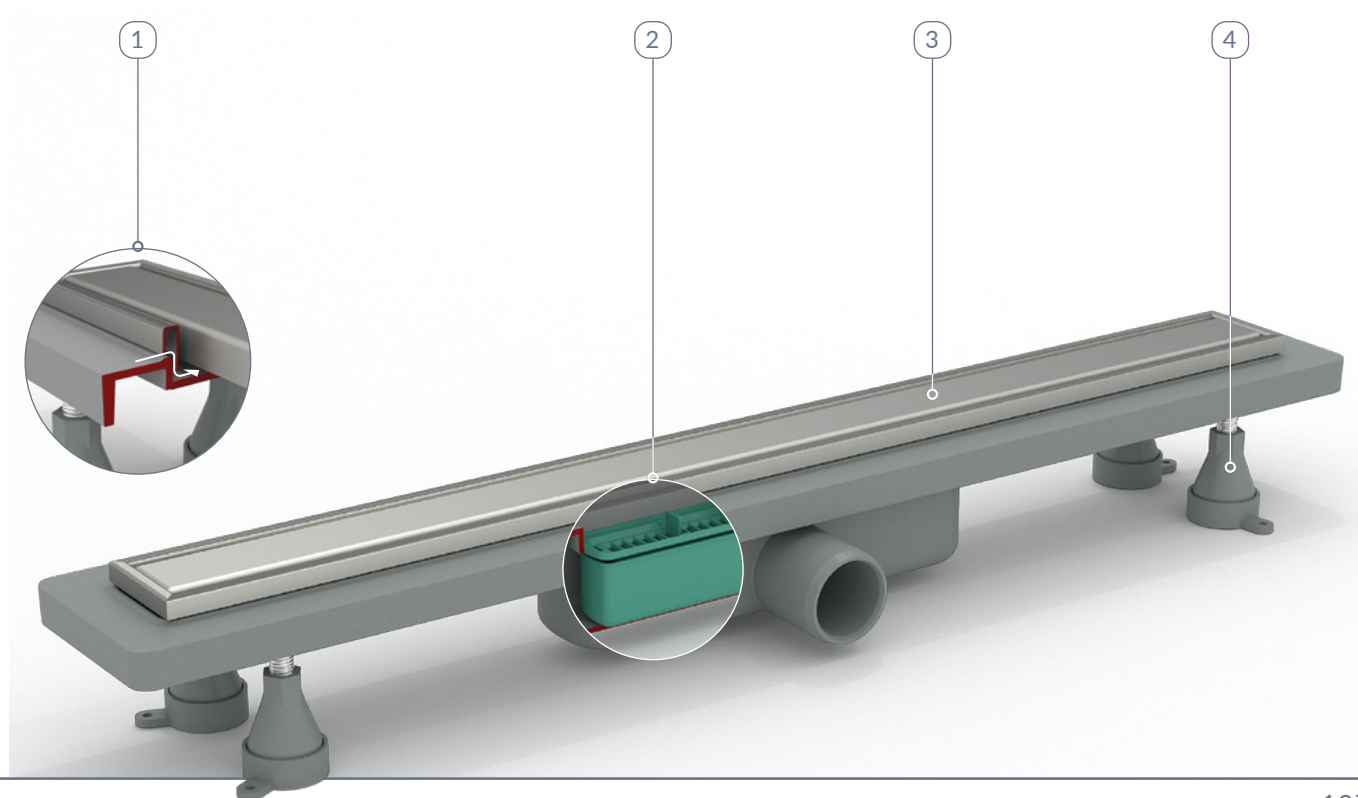
Caratteristiche generali

In generale quindi i sistemi di scarico OMP TEA posseggono le seguenti caratteristiche in comune:

1. dry spot, le canaline sono dotate di speciali fessure per il drenaggio dell'acqua residua che filtra attraverso la pavimentazione;
2. forniti completi di griglia, sifonatura e impermeabilizzazione perimetrale, tutto ciò che è necessario per completare l'installazione senza ulteriori accessori;
3. tutte le griglie di copertura sono in acciaio inox AISI 316, un'ottima qualità d'acciaio particolarmente resistente anche in ambienti ad alta salinità e adatta a trattamenti superficiali di elevato livello estetico;
4. forniti completi di supporti per facilitare la posa e la messa a bolla.

Nelle pagine seguenti sono riportate invece le peculiarità che caratterizzano le singole serie di canaline e pozzetti OMP TEA che si differenziano per:

- possibilità di rivestire la griglia di copertura;
- regolazione in altezza della griglia;
- regolazione in lunghezza dell'intera canalina;
- possibilità di usare in modo pratico e sicuro la canalina anche con pavimenti in resina;
- disponibilità di finiture in PVD con colorazioni diverse dallo standard;
- conformità alla norma europea sui pozzetti EN1253;
- altezza minima e massima utile per la pavimentazione;
- ingombro minimo dello scarico all'interno del massetto e quindi sotto la pavimentazione;
- tipologia di uscita (laterale o verticale);
- dimensioni in mm dell'uscita;
- tipologia di sifonatura (idraulica o a secco);
- altezza in mm della sifonatura idraulica;
- capacità di scarico in litri al minuto.



06

Caratteristiche peculiari

Serie	Nome	Griglia da rivestire (Si/No)	Regolabile in altezza (Si/No)	Regolabile in lunghezza (Si/No)	Adatto anche per resina (Si/No)	Disponibile finiture (Si/No)	Disponibile sif. a secco (Si/No)
973	Deflow	● / ×	×	×	×	×	×
972	Deflow Q	● / ×	×	×	×	×	×
983	Sumisura	×	●	●	×	●	●
6963	Esseflow	● / ×	●	×	×	×	●
953	Nanoflow	● / ×	●	×	×	×	●
953	Nanoflow mosaic	● / ×	●	×	×	×	●
5953	Renova	● / ×	●	×	×	×	●
953	Nanoflow unseen	●	×	×	●	×	●
5953	Renova unseen	●	×	×	●	×	●
5963	Emyflow	×	●	×	×	×	●
5983	Emyflow evo	×	●	●	×	×	●
963	Miniflow	×	●	×	×	×	●
971	Miniflow Q	×	●	×	×	×	×
5971	Miniflow evo	×	●	×	×	×	×
5971	Miniflow evo piastrellabile	● / ×	●	×	×	×	×
943	Basicflow	×	×	×	×	×	●
943	Basicflow da piastrellare	●	×	×	×	×	●
2465	Odessa	● / ×	●	×	×	×	×
2465	Odessa evo	×	●	×	×	×	×
2465	Odessa evo piastrellabile	● / ×	●	×	×	×	×
975	Intramura	● / ×	●	×	×	×	●
2665	Tirana unseen	●	×	×	×	×	●
2755	Tirana evo	×	●	×	×	×	●
2755	Tirana evo piastrellabile	● / ×	●	×	×	●	●
575	No limits V	×	●	×	×	×	×
271	Gully	×	●	×	×	×	×
271	Gully Q	×	●	×	×	×	×
471	Skipper	×	●	×	×	×	×
2665	Tirana	×	●	×	×	×	●
2655	Tirana steel	×	●	×	×	×	●
2665	Tirana piastrellabile	×	●	×	×	×	●
2565	Kuala Lumpur	×	×	×	×	×	●
2562	Manila	×	×	×	×	×	×
65	-	×	×	×	×	×	×
62	-	×	×	×	×	×	×
265	Wang	×	●	×	×	×	×
267	Wang	×	●	×	×	×	×
263	Wang	×	●	×	×	×	×
265	Wang da piastrellare	●	●	×	×	×	×
271	-	×	×	×	×	×	×
275	-	×	×	×	×	×	×
266	Minnie	×	●	×	×	×	×
276	4-In	×	●	×	×	×	×

Altezza rivestimento (mm) HT	Ingombro nel massetto (mm) HM	Tipo uscita orizzontale verticale	Dimensioni uscita (mm)	Sifonatura idraulica (mm)	Capacità di scarico (l/min)	Conformità EN 1253 (Si/No)	Misure disponibili (mm)	Pagine
15	90	•	DN50	35	60+	×	300 / 600 / 700 / 800 / 1.000	138
15	90	•	DN50	35	60+	×	300×300	139
7÷22	80	•	DN50	35	36	×	430÷800 / 430÷1.200	140
10÷20	80	•	DN50	35	46	×	300 / 700 / 800 / 900 / 1.000	142
15÷25	75	•	DN50	35	40	×	300 / 500 / 600 / 700 / 800 / 900	144
8÷17	75	•	DN50	35	40	×	600 / 700 / 800 / 900	145
12÷22	60	•	DN40-50	35	33	×	600 / 700 / 800 / 900 / 1.000	146
0+	75	•	DN50	35	40	×	300 / 500 / 600 / 700 / 800 / 900	148
0+	75	•	DN40-50	35	33	×	600 / 700 / 800 / 900	149
13÷30	65	•	DN40-50	35	32	×	600 / 700 / 800	150
10÷35	65	•	DN40-50	35	-	×	300÷1.200	152
18÷44	64	•	DN50	35	39	×	700	154
12÷55	72	•	DN50	35	36	×	110×110	155
13÷40	80	•	DN50	50	-	•	115×115	156
20÷45	80	•	DN50	50	-	•	115×115	157
13 / 15	70	•	DN50	35	39	×	400 / 500 / 600 / 700 / 800 / 900	158-159
13	70	•	DN50	35	39	×	400 / 500 / 600 / 700 / 800 / 900	160
20÷40	80	•	DN50	50	29	•	150×150	161
13÷40	80	•	DN50	50	-	•	115×115	162
20÷45	80	•	DN50	50	-	•	115×115	163
10÷30	55	•	DN40-50	35	27	×	300	164
0+	70	•	DN50	30	31	×	150×150	165
15÷30	60	•	DN50	30	27	×	120×120	166
25÷40	60	•	DN50	30	31	×	115×115 / 150×150	167
40÷90	110	•	DN50	50	54	•	100×100	168
40÷60	110	•	DN50	50	53	•	∅125	170
40÷65	110	•	DN50	50	45	•	110×110	170
40÷55	72	•	DN50	35	36	×	110×110	171
15÷30	60	•	DN50	30	27	×	100×100 / 120×120 / 150×150	172
15÷30	60	•	DN50	30	27	×	120×120	173
25÷40	60	•	DN50	30	31	×	115×115 / 150×150	175
×	85	•	DN50	35	23	×	100×100 / 120×120 / 150×150	176
×	54	•	DN50	35	23	×	120×120	176
×	70	•	DN40	10	17	×	120×120 / ∅90	177
×	30	•	1"1"¼	10	17	×	120×120 / ∅90	177
25÷50	60	•	DN50	30	32	×	105×105	178
25÷50	60	•	DN50	30	32	×	105×105	178
25÷50	60	•	DN50	30	32	×	105×105	178
30÷80	60	•	DN50	30	32	×	120×120	179
×	110	•	DN40	40	31	×	120×120 / ∅90	180
×	170	•	DN50	×	31	×	∅100	181
20÷60	100	•	DN40-50	40	65	×	100×100	182
35÷75	130	•	DN40	50	34	×	100×100 / 140×140	183



Note circa l'impermeabilizzazione



Di seguito è illustrato in dettaglio la stratificazione necessaria per realizzare l'impermeabilizzazione con tessuto tecnico (Deflow Tech) o apposita guaina cementizia impermeabilizzante.

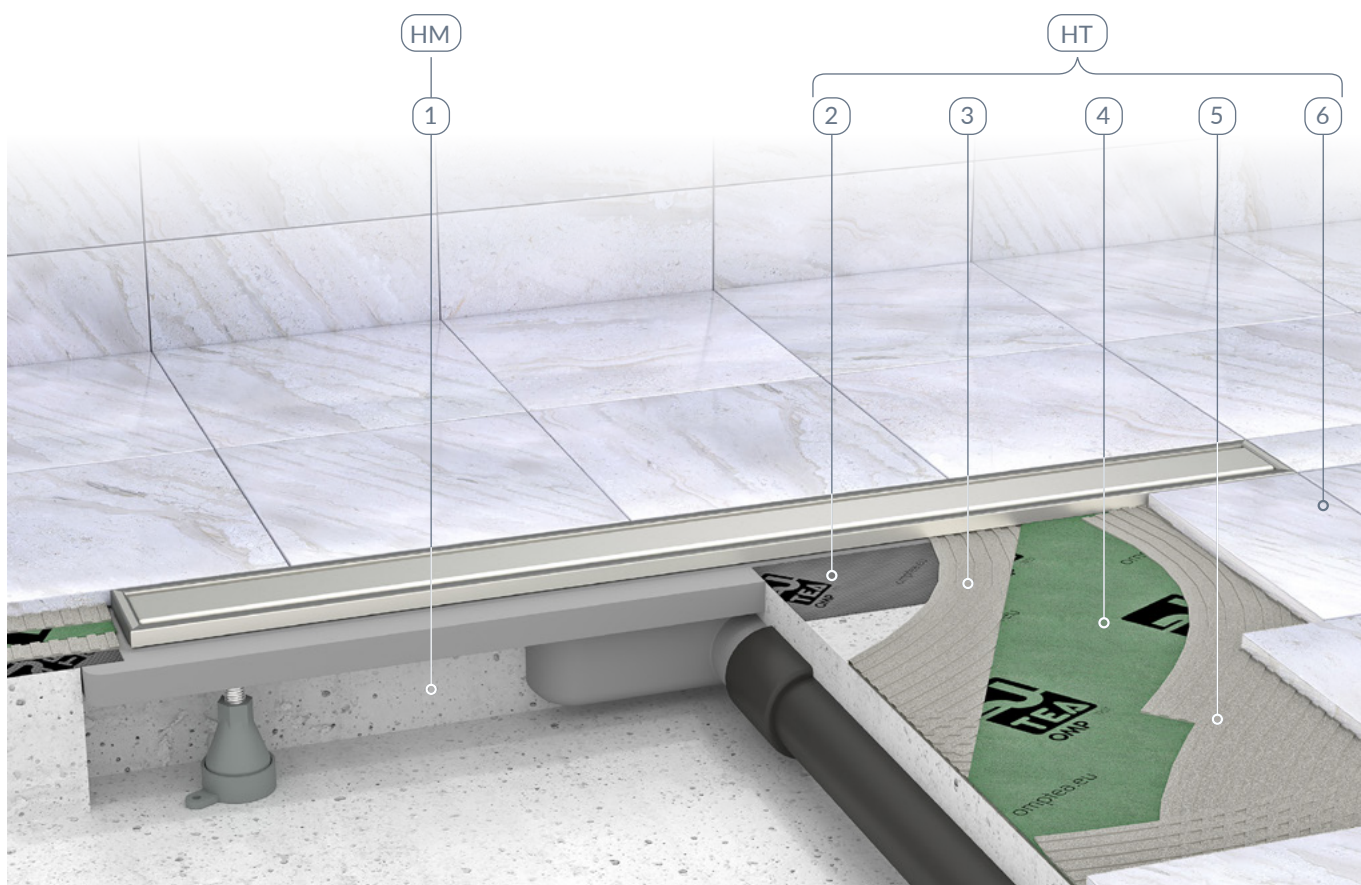
A partire dal massetto si può notare la seguente successione:

1. massetto (altezza HM nei dati tecnici delle canaline);
2. kit di impermeabilizzazione perimetrale dello scarico in dotazione sempre con le confezioni standard di canaline e pozzetti OMP TEA;
3. primo strato di colla per piastrelle o guaina impermeabilizzante adesiva, utile per fissare il successivo strato;
4. tessuto tecnico di impermeabilizzazione o Deflow Tech;
5. secondo strato di colla per piastrelle;
6. piastrelle (altezza HT nei dati tecnici delle canaline, comprendente anche l'ingombro necessario alla impermeabilizzazione).

L'utilizzo del primo strato di colla per piastrelle o guaina impermeabilizzante adesiva è indispensabile per fissare il telo tecnico di impermeabilizzazione; quindi nel caso non si impieghi un tessuto ma unicamente una guaina cementizia impermeabilizzante gli strati 4 e 5 non sono necessari ma si può procedere direttamente con la pavimentazione.

Ulteriori contenuti relativi all'impermeabilizzazione sono presenti su questo catalogo, più precisamente:

- istruzioni per l'impermeabilizzazione, a pagina 132
- livelli di sicurezza dell'impermeabilizzazione, a pagina 136
- prodotti per l'impermeabilizzazione, a pagina 229



Avvertenza importante



CASO 1

Installazioni su pavimenti adagiati su terrapieno

È sufficiente il contenuto della confezione standard

Le confezioni base degli articoli OMP TEA contengono il prodotto pronto per essere installato unicamente su pavimenti adagiati su terrapieno dove eventuali infiltrazioni possono essere assorbite dal terreno sottostante.

Si faccia riferimento al Livello 0 dei livelli di sicurezza dell'impermeabilizzazione riportati a pagina 136.

CASO 2

Installazioni su solette

È necessario realizzare l'impermeabilizzazione

Per installare i prodotti OMP TEA su solette è necessario realizzare una tenuta impermeabile che prevenga infiltrazioni d'acqua ai piani sottostanti.

Tale impermeabilizzazione può essere ottenuta utilizzando gli accessori proposti più sotto oppure utilizzando altri sistemi prodotti da terzi. In questo caso, prima di procedere alla posa, verificare la compatibilità dei prodotti utilizzati.

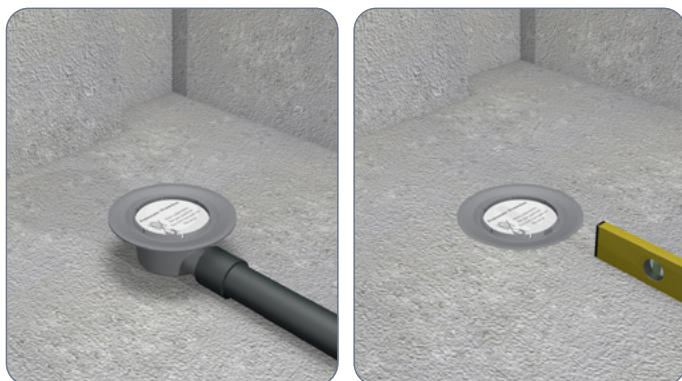
Si faccia riferimento ai Livelli 1, 2 e 3 dei livelli di sicurezza dell'impermeabilizzazione riportati a pagina 136.

I dettagli tecnici e le istruzioni qui contenuti, si basano sulle nostre conoscenze ed esperienze; tuttavia le informazioni devono sempre essere considerate come linee guida generali. Chiunque intenda installare i prodotti OMP TEA, deve assicurarsi che siano impiegati per il loro corretto utilizzo. In ogni caso l'applicatore è il solo responsabile per l'installazione dei prodotti e per ogni conseguenza ne derivi da essa.



06

Istruzioni per l'impermeabilizzazione



1

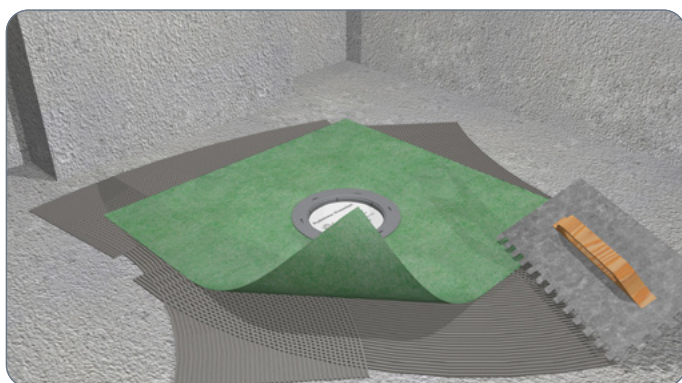
Dopo aver posizionato il set di scarico per doccia a pavimento (seguire le istruzioni contenute nella confezione) ed aver livellato correttamente il massetto di fondo con le adeguate pendenze (min. 1%), assicurarsi che il supporto sia privo di imperfezioni che possano compromettere l'adesione del telo, rimuovere dalla superficie eventuali residui.



2

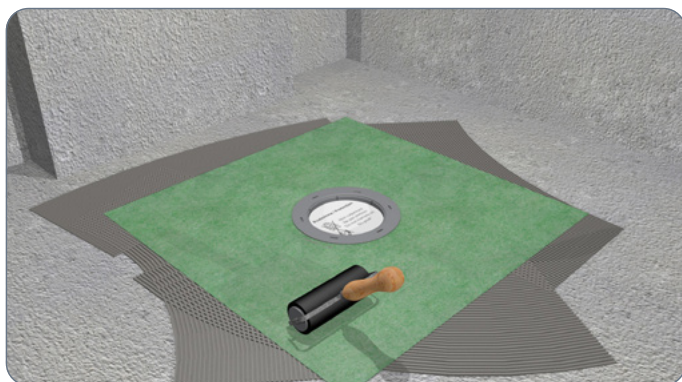
Prima di procedere con la posa della guaina impermeabilizzante è necessario tagliare e modellare fogli e nastri del telo Deflow Tech adattandoli all'area applicativa.

Non è necessario essere troppo precisi nel taglio del telo: eventuali imperfezioni saranno coperte dai sormonti.



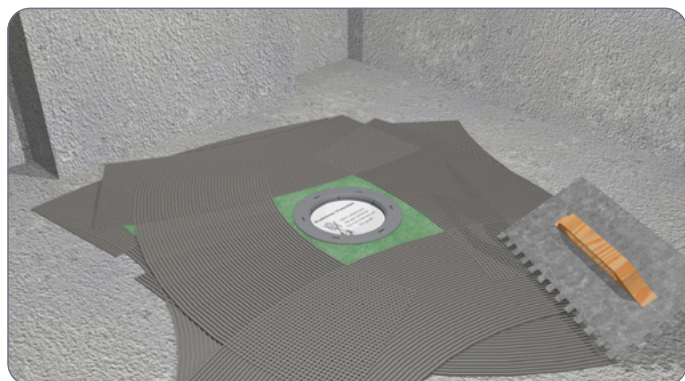
3

Fissare il telo di isolamento sagomato contenuto nella confezione TEA standard spargendo, con l'aiuto di una spatola, la colla per piastrelle o la guaina impermeabilizzante fra il telo stesso e il massetto.



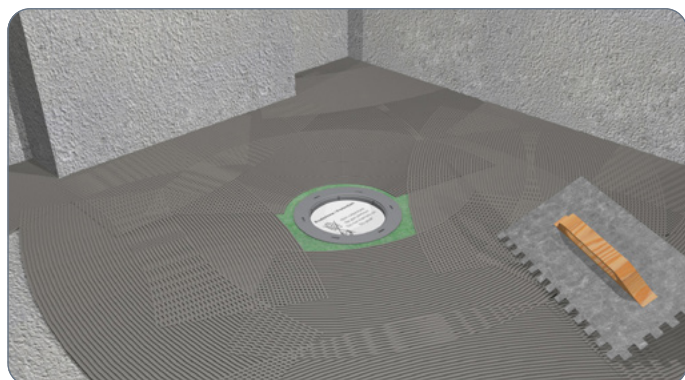
4

Far aderire perfettamente il telo al massetto avendo cura che non si formino sacche d'aria.



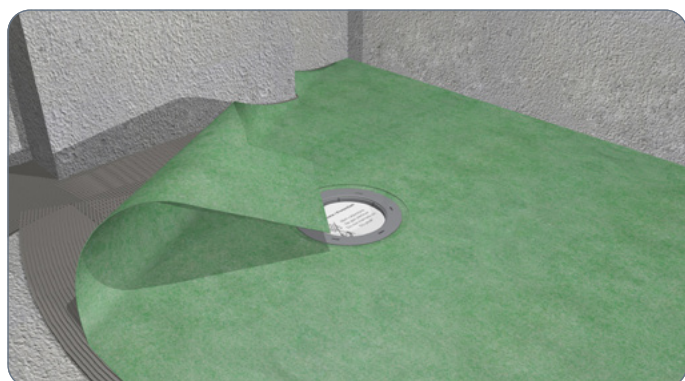
5

Spandere la colla per piastrelle o la guaina impermeabilizzante anche sopra la superficie del telo.



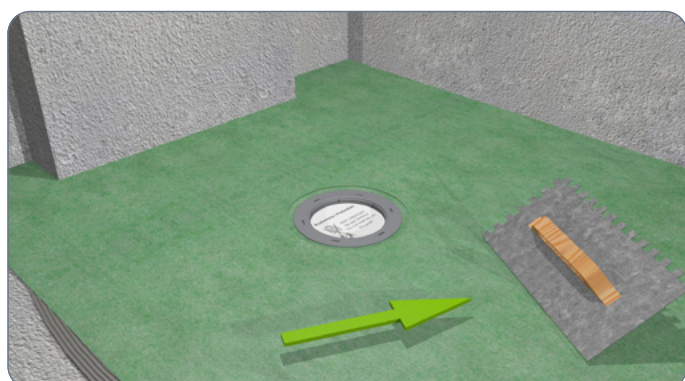
6

Procedere stendendo uniformemente la colla per piastrelle o la guaina impermeabilizzante su tutta la superficie del piano doccia.



7

Non appena steso lo strato di collante si può procedere con la posa del telo Deflow Tech preventivamente tagliato.



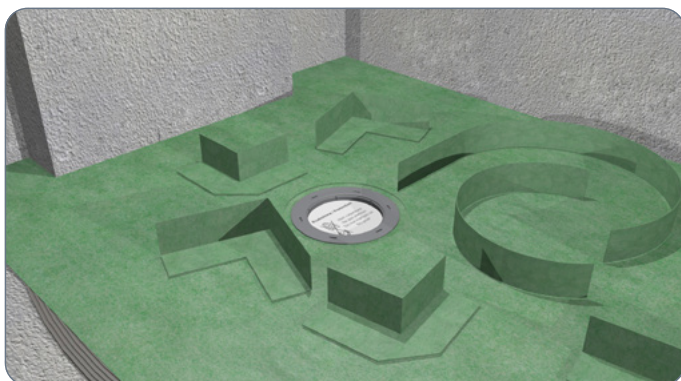
8

Premere il telo Deflow Tech con il lato liscio della spatola in direzione obliqua rispetto al telo stesso, esercitando una certa pressione, in modo tale da evitare la formazione di sacche d'aria.



06

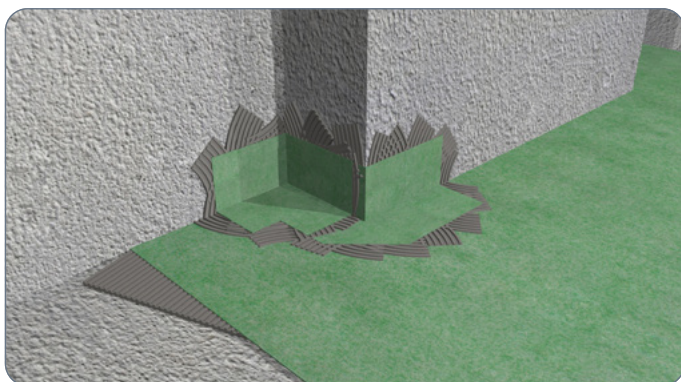
segue Istruzioni per l'impermeabilizzazione



9

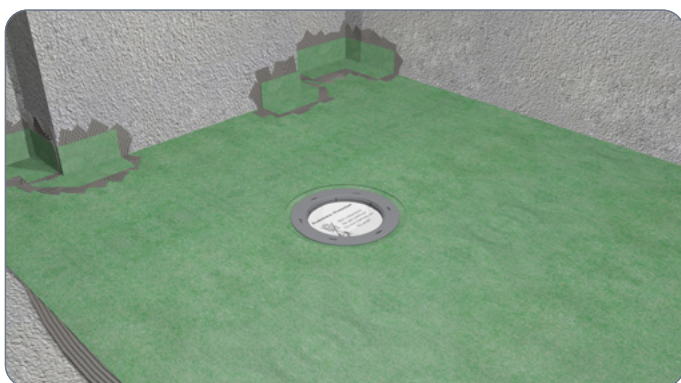
Disposto con cura il telo impermeabile Deflow Tech sulla superficie orizzontale, per realizzare una perfetta tenuta stagna, è necessario procedere con i risvolti verticali.

Spigoli ed angoli possono essere facilmente risvoltati utilizzando i pezzi sagomati disponibili.



10

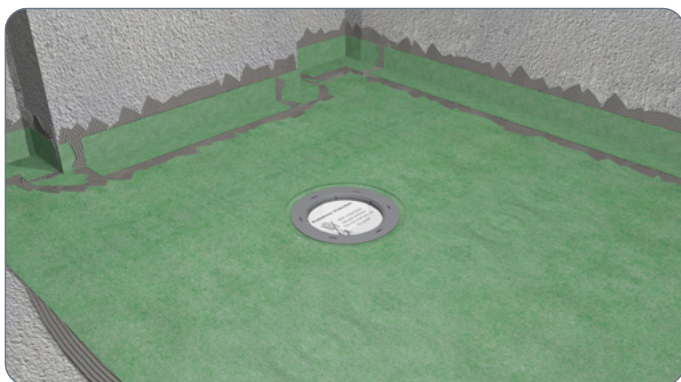
Disporre ancora una volta la colla per piastrelle o la guaina impermeabilizzante negli angoli della stanza bagno e incollare quindi gli appositi pezzi sagomati.



11

Procedere nello stesso modo per tutti gli angoli e spigoli del piano doccia.

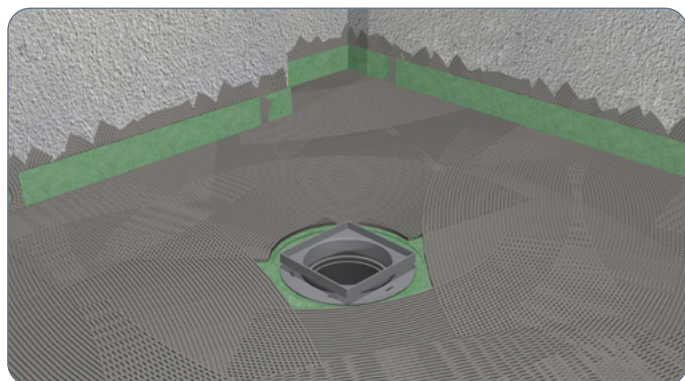
Questo tipo di operazioni diventano fondamentali quando si tratta di installare un sistema Deflow su solette.



12

Infine, come per gli angoli, procedere con la stesura del telo impermeabile Deflow Tech lungo tutti i bordi.

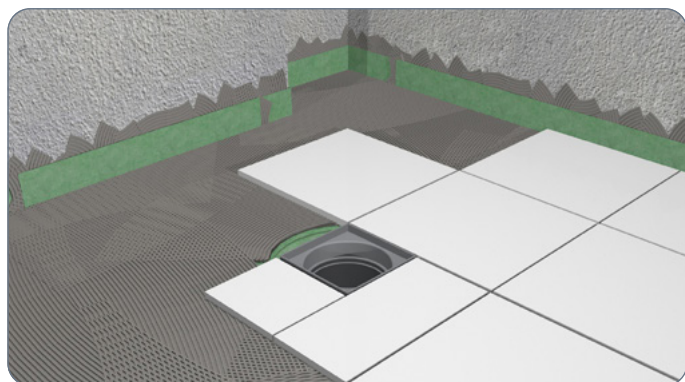
Assicurarsi che nei punti di giunzione i teli del telo Deflow Tech siano sovrapposti per almeno 5 cm.



13

Il vano doccia è ora reso impermeabile e pronto per essere piastrellato.

Per la posa delle piastrelle applicare il collante direttamente sul telo Deflow Tech.



14

Con il sistema Deflow è inoltre possibile impermeabilizzare pareti verticali, così da poter installare, ad esempio, docce sauna ed evitare qualsiasi tipo di infiltrazione da umidità nei locali adiacenti.

Le modalità e le avvertenze per la posa su pareti verticali sono assimilabili a quelle illustrate per la posa a pavimento.



06

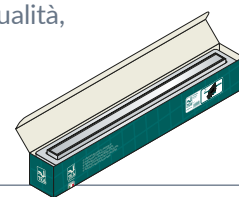
Livelli di sicurezza dell'impermeabilizzazione



0

Adatto solo per installazioni con pavimentazione su terrapieno

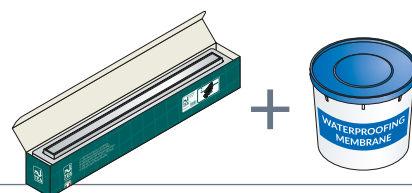
L'installazione delle caditoie TEA su soletta (ai piani rialzati), senza una adeguata impermeabilizzazione, può generare delle infiltrazioni d'acqua ai piani sottostanti, provocando danni anche ingenti. Tale eventualità, qualora il prodotto sia posato privo della impermeabilizzazione, non potrà essere imputata ad un mal funzionamento del prodotto.



1

Unaguainaimpermeabilizzante,adeguatamente spalmata su tutta la superficie, garantisce una buona impermeabilizzazione, purché il lavoro di spalmatura venga eseguito a regola d'arte.

È indispensabile l'intervento di un buon posatore.

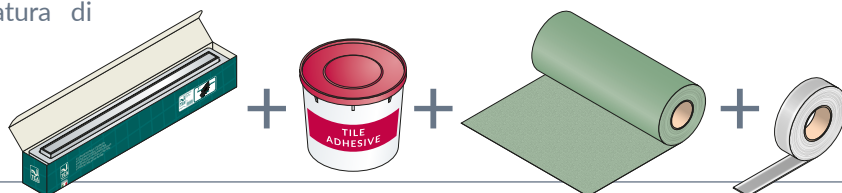


2

La colla per piastrelle (reperibile presso i rivenditori di materiale edile) è necessaria per ancorare il telo Deflow Tech (pagina 229) alla soletta. La banda elastoplastica Deflow Seal (pagina 229) va utilizzata per sigillare accuratamente tutti i sormonti e i rappezi.

Accurato deve essere il lavoro di sigillatura di sormonti e rappezi.

Eventuali dimenticanze possono creare possibili punti di infiltrazione.



3

Utilizzare una guaina impermeabilizzante adesiva adatta sia per ancorare il telo Deflow Tech (pagina 229) sia per sigillare tutti i sormonti e i rappezi: la tenuta è doppiamente garantita.

Fortemente consigliato per docce con largo utilizzo: alberghi, SPA, palestre, ecc...



Pulizia e manutenzione



Prodotti per la pulizia

Gli acidi contenuti nei prodotti per la pulizia sono indispensabili per rimuovere i depositi di calcare, tuttavia per la loro applicazione su componenti in metallo come ottone cromato o acciaio è necessario tenere presente che:

- devono essere applicati solo prodotti per la pulizia espressamente destinati a questo scopo;
- non devono essere utilizzati prodotti detergenti che contengano acido cloridrico, acido formico o acido acetico;
- tale indicazione è valida anche per prodotti per la pulizia contenenti acido fosforico;
- tale indicazione è valida anche per prodotti per la pulizia contenenti una soluzione di candeggina a base di cloro;
- è sconsigliato miscelare prodotti per la pulizia diversi;
- non devono essere utilizzati prodotti per la pulizia abrasivi come agenti abrasivi inadatti, spugne con un tampone abrasivo e panni in microfibra.

Note

Residui di prodotti per l'igiene personale come sapone liquido, shampoo e gel doccia possono causare danni e devono essere completamente rimossi dai componenti metallici dopo l'uso.

Se il rivestimento è già danneggiato l'aspetto potrebbe ulteriormente degradarsi a causa della penetrazione dei prodotti detergenti.

Raccomandazioni per la pulizia

È necessario prestare sempre attenzione alle istruzioni per l'uso del prodotto per la pulizia.

In generale, è doveroso osservare che:

- la pulizia sia effettuata in modo appropriato e non eccessivo;
- il dosaggio del prodotto di pulizia e la durata richiesta della sua applicazione non siano maggiori di quelli indicati;
- l'accumulo di calcare è impedito da una pulizia regolare possibilmente svolta rimuovendo le gocce d'acqua con un panno morbido o una pelle scamosciata;
- eventuali residui di incrostazioni possono essere rimossi applicando direttamente un prodotto detergente adatto;
- è infatti sconsigliato spruzzare soluzioni detergenti direttamente sui componenti metallici, è invece preferibile applicarli preventivamente su un panno morbido.

Pulizia quotidiana

1. Rimuovere i residui con un panno morbido.
2. Risciacquare la superficie con acqua tiepida e asciugare con un panno morbido.
3. Utilizzare un panno umido e un detergente delicato.

Garanzia

La garanzia fornita da OMP per i propri prodotti copre un periodo di 12 mesi dalla data di consegna.

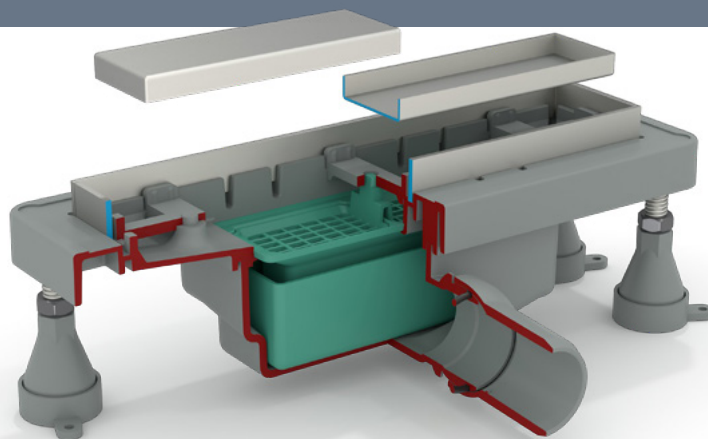
La mancata osservanza delle istruzioni per la cura e la manutenzione, danni accidentali e l'uso improprio dei prodotti di pulizia fanno decadere la garanzia.







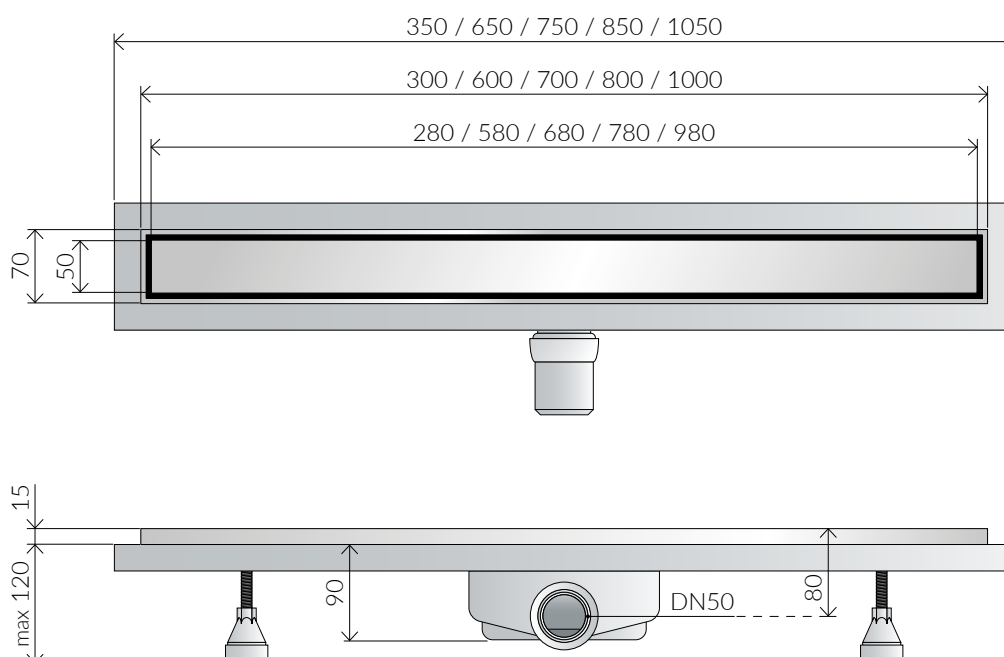
Canalina e pozzetto per doccia a pavimento

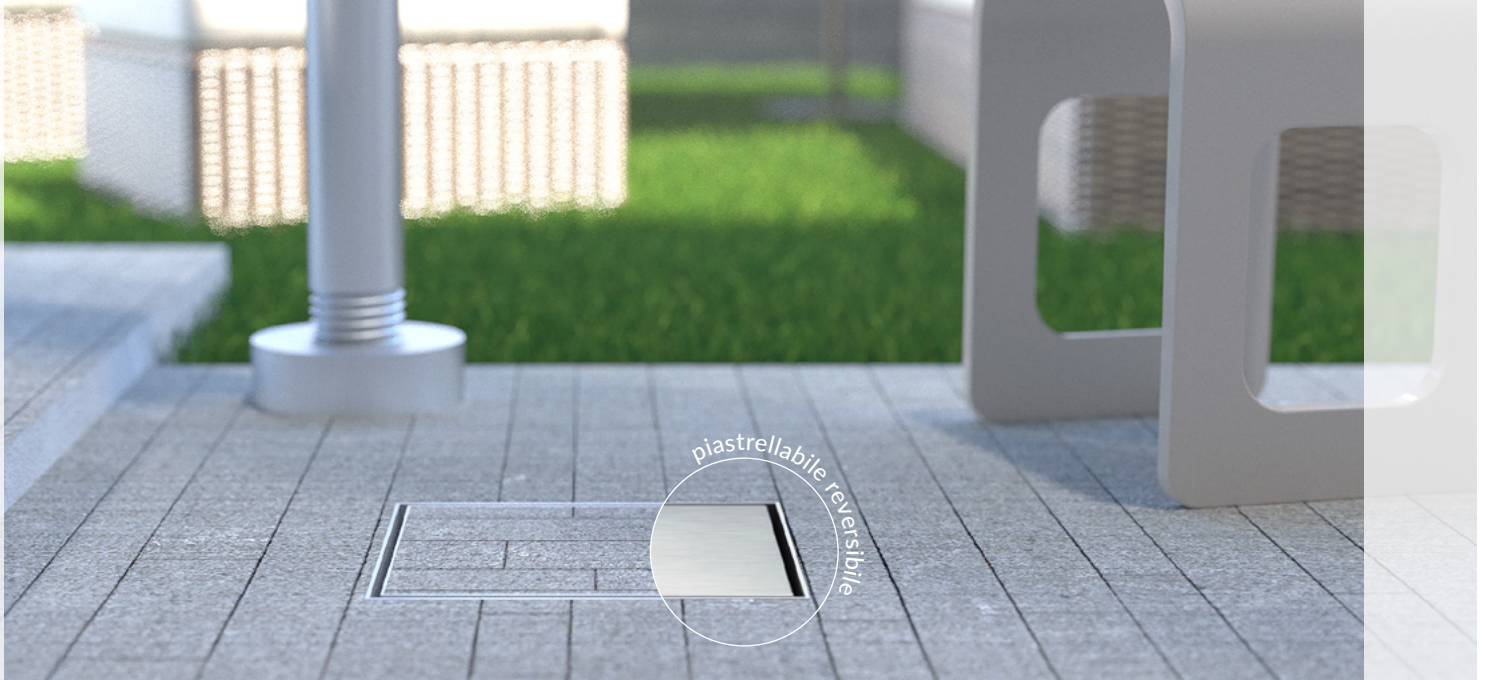
con maggiore portata d'acqua

- maggiore portata d'acqua, più di 60 l/min
- coperchio piastrellabile in acciaio inox AISI316
- kit per l'impermeabilizzazione perimetrale dello scarico
- sifone estraibile per pulizie periodiche
- supporti per la messa a bolla
- dry-spot: punto di scolo per l'acqua filtrata dalla pavimentazione
- uscita laterale snodata DN50 in ABS
- altezza di pavimentazione 15 mm
- ingombro sotto-pavimento 90 mm



			misure	confezione	cls.	prezzo
973 serie		Deflow				
		- pavimentazione 15 - ingombro 90 - uscita DN50 laterale ABS - sifone idraulico	 35 mm	 60 l/min	 1 pcs	
300	A.	973.101.8	L. 300	1×box	14	319
600	B.	973.801.8	L. 600	1×box	14	320
700	C.	973.901.8	L. 700	1×box	14	321
800	D.	973.201.8	L. 800	1×box	14	322
1.000	E.	973.401.8	L. 1.000	1×box	14	323





misure confezione cls. prezzo

972 serie

Deflow Q

- pavimentazione 15
- ingombro 90
- uscita DN50 laterale ABS
- sifone idraulico



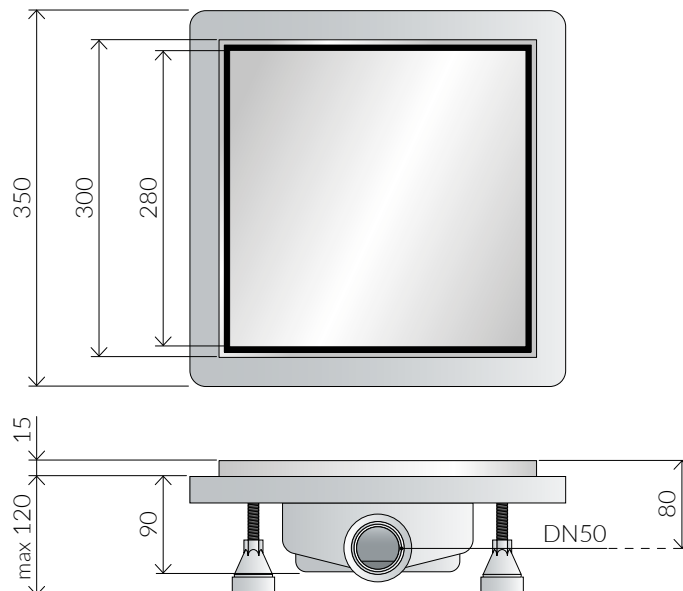
A. **972.101.8** 300×300 1×box 14

324

* Altezza pavimentazione all'interno della griglia 10 mm

NOTE / CARATTERISTICHE COMUNI

- * 1. Dry spot, le canaline sono dotate di speciali fessure per il drenaggio dell'acqua residua che filtra attraverso la pavimentazione
- 2. Fornito completo di griglia, sifonatura e impermeabilizzazione perimetrale
- 3. Tutte le coperture/griglie disponibili sono in acciaio inox AISI 316
- 4. Supporti per facilitare la posa e la messa a bolla

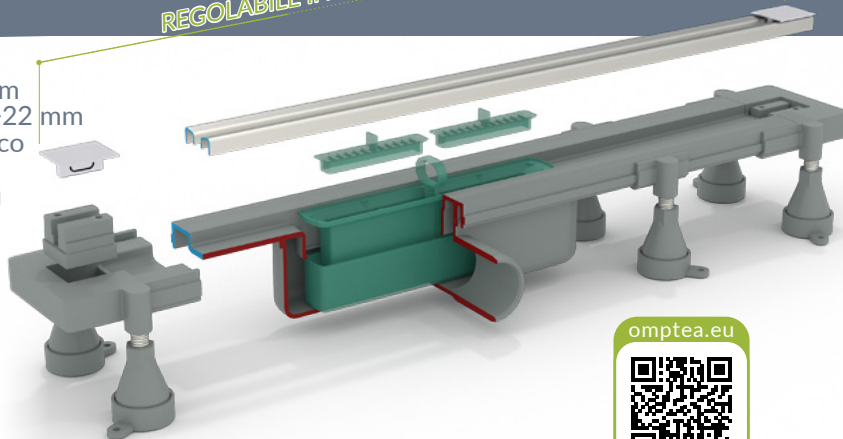


Canalina per doccia a pavimento

modulare e regolabile in lunghezza

- regolazione in lunghezza da min. 430 a max. 1200 mm
- griglia in acciaio inox AISI316 regolabile in altezza 7÷22 mm
- kit per l'impermeabilizzazione perimetrale dello scarico
- sifone estraibile per pulizie periodiche
- supporti scorrevoli per facilitare la posa utilizzabili su ogni lunghezza
- dima per il taglio corretto della canalina e della griglia
- speciali raccordi permettono di assemblare più canaline per prolungare la lunghezza dello scarico o aumentare la portata d'acqua
- dry-spot: punto di scolo per l'acqua filtrata dalla pavimentazione
- uscita laterale DN50 in ABS
- altezza di pavimentazione 7÷22 mm
- ingombro sotto-pavimento 80 mm

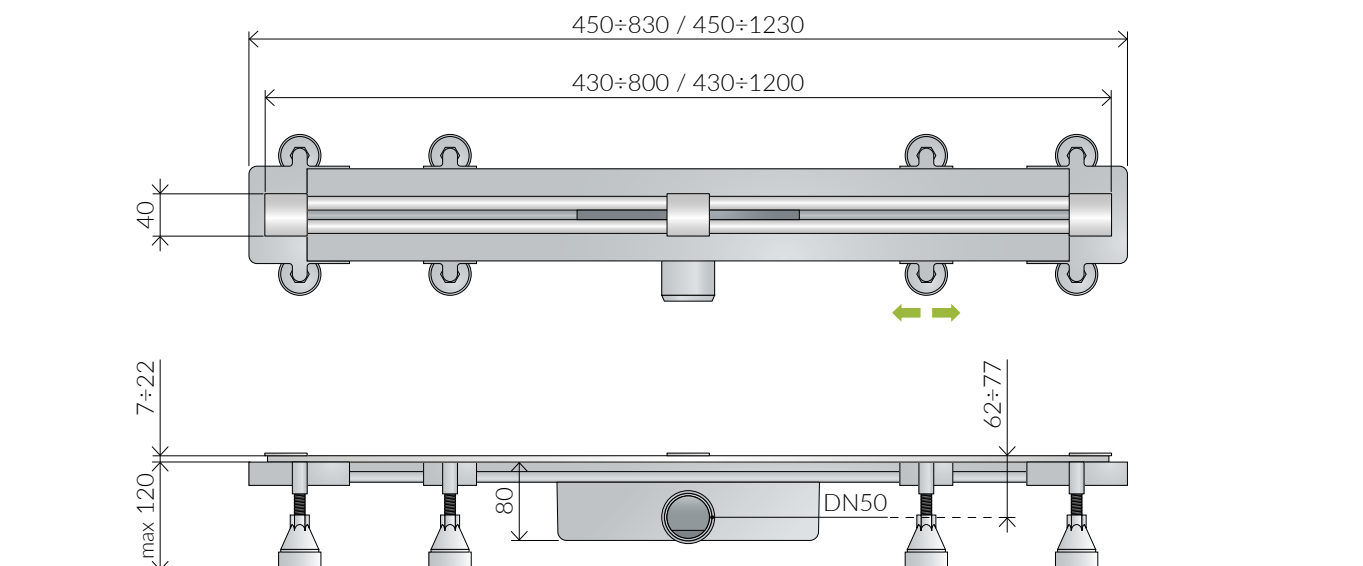
REGOLABILE IN LUNGHEZZA (MAX 1200 MM)



omptea.eu



		misure	confezione	cls.	prezzo	
983 serie		Sumisura				
		- pavimentazione 7÷22	 35 mm	 36 l/min	 1 pcs	
		- ingombro 80				
		- uscita DN50 laterale ABS				
		- sifone idraulico				
standard	A.	983.201.8	L. 430÷800	1×box	14	325
standard	B.	983.401.8	L. 430÷1.200	1×box	14	326
nero opaco <small>new</small>	A.	983.401.8.X	L. 430÷1.200	1×box	14	327
PVD canna di fucile spazz.	B.	983.401.8.N	L. 430÷1.200	1×box	14	328
PVD oro spazzolato	C.	983.401.8.3	L. 430÷1.200	1×box	14	329
PVD bronzo spazzolato <small>new</small>	D.	983.401.8.6	L. 430÷1.200	1×box	14	330
PVD rame spazzolato <small>new</small>	E.	983.401.8.Q	L. 430÷1.200	1×box	14	331





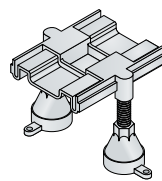
misure confezione cls. prezzo

987 serie

Accessori Sumisura

È possibile abbinare alle canaline Sumisura degli speciali raccordi che permettono di assemblare più canaline per prolungare la lunghezza dello scarico o aumentare la portata d'acqua.

Sono disponibili sia per la giunzione lineare che angolare.



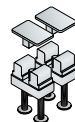
A. **987.000.0**

1×bag

10

332

- raccordo per giunzione lineare



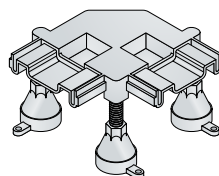
B. **987.001.0**

1×bag

08

333

- copertura in ottone crom. per mantenere separate le singole griglie in giunzione
- da abbinare a 987.000.0



C. **987.004.0**

1×bag

10

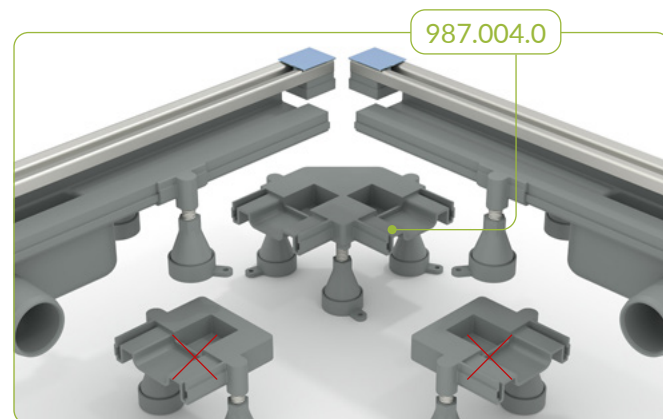
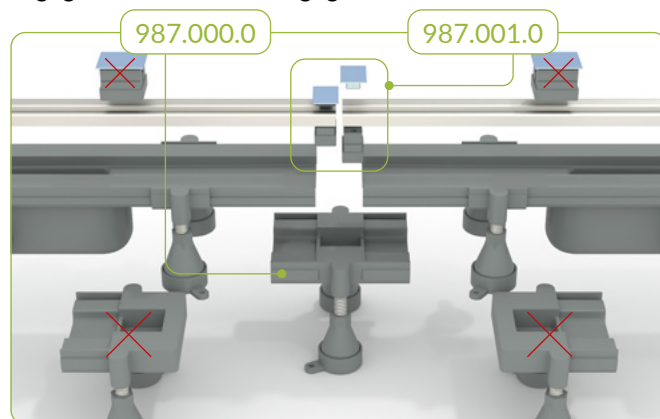
334

- raccordo per giunzione angolare

* NOTE

Nella **giunzione lineare** non si utilizzano i terminali già in dotazione nelle canaline, ma le due estremità delle vanno saldate alla giunzione art. 987.000.0. Anche i terminali in ottone della griglia, al loro posto è consigliato abbinare il kit 987.001.0 che permette di rimuovere più agevolmente il singolo segmento di griglia invece che l'intera griglia montata.

Nella **giunzione angolare** i terminali delle griglie in ottone restano separati tra loro quindi vanno utilizzati quelli già in dotazione alle canaline e non è necessario acquistare alcun kit a parte. Vengono invece eliminati i terminali delle canaline che devono essere saldate sulla giunzione angolare art. 987.004.0.



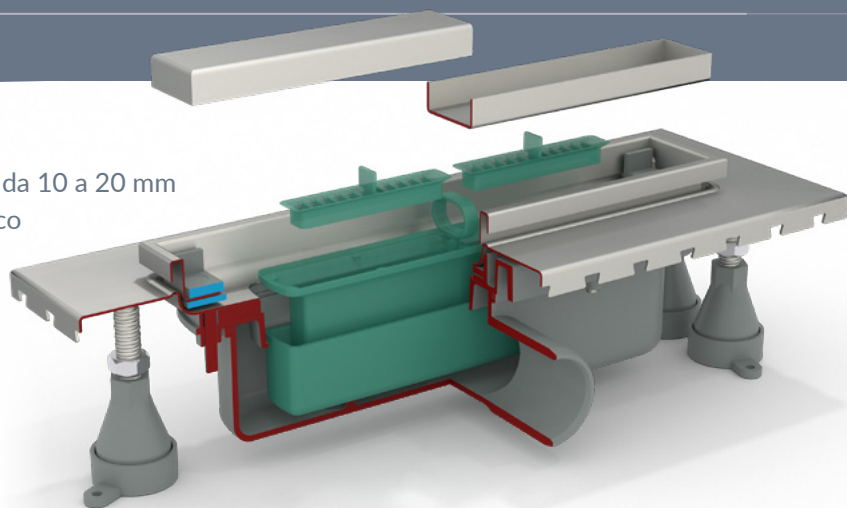
6963









Esseflow

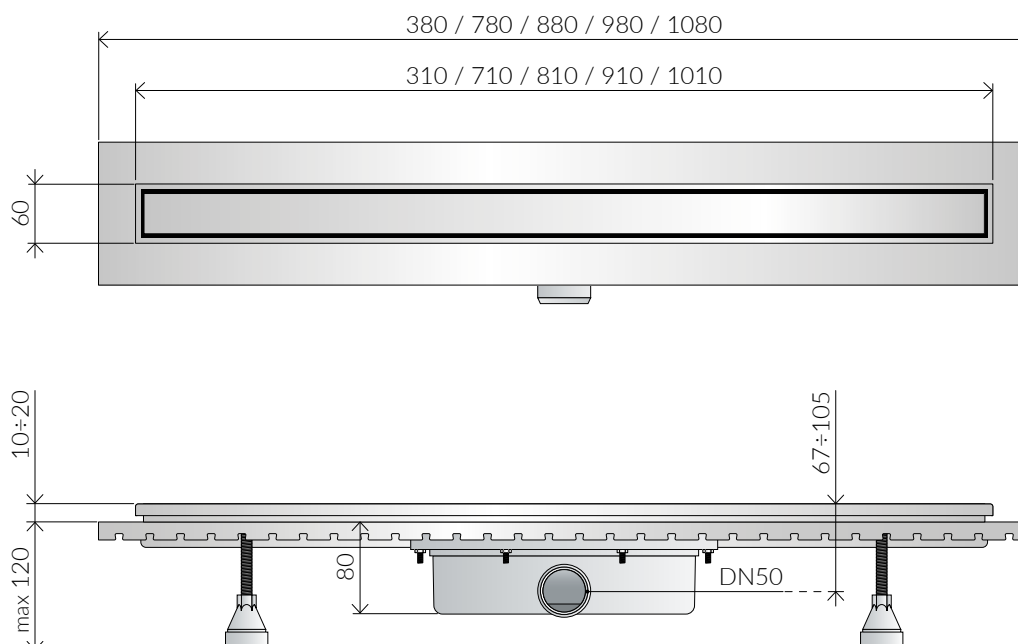
Canalina per doccia a pavimento

con struttura in acciaio inox AISI 316

- coperchio piastrellabile in acciaio inox AISI316
- griglia regolabile in altezza per pavimenti di spessore da 10 a 20 mm
- kit per l'impermeabilizzazione perimetrale dello scarico
- sifone estraibile per pulizie periodiche
- supporti per la messa a bolla
- dry-spot: punto di scolo per l'acqua filtrata dalla pavimentazione
- uscita laterale DN50 in ABS
- altezza di pavimentazione 10÷20 mm
- ingombro sotto-pavimento 80 mm



		misure	confezione	cls.	prezzo	
6963 serie		Esseflow				
		- pavimentazione 10÷20				
		- ingombro 80	35 mm	46 l/min	1 pcs	
		- uscita DN50 laterale ABS				
		- sifone idraulico				
	A.	6963.101.8	L. 300	1×box	14	335
	B.	6963.901.8	L. 700	1×box	14	336
	C.	6963.201.8	L. 800	1×box	14	337
	D.	6963.301.8	L. 900	1×box	14	338
	E.	6963.401.8	L. 1.000	1×box	14	339





NOTE / PAVIMENTI IN RESINA

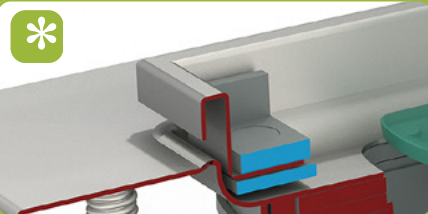
* Le canaline qui riportate non sono adatte per installazioni con pavimenti in resina. Per l'utilizzo con resina consigliamo la gamma "Unseen" presente a pagina 148-149. Nel caso si fosse già in possesso della canalina con copertura standard e si intendesse renderla adatta per installazioni con pavimenti in resina, sono disponibili anche le sole griglie di ricambio a pagina 228.

piastrellabile reversibile



06

NOTE / CORNICE con PROFILO RIBORDATO



* Altezza pavimentazione all'interno della griglia 14 mm

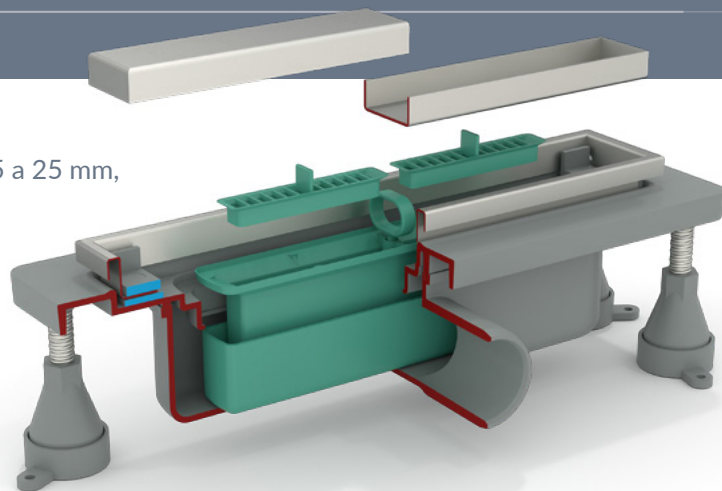
NOTE / CARATTERISTICHE COMUNI

- * 1. Dry spot, le canaline sono dotate di speciali fessure per il drenaggio dell'acqua residua che filtra attraverso la pavimentazione
- 2. Fornito completo di griglia, sifonatura e impermeabilizzazione perimetrale
- 3. Tutte le coperture/griglie disponibili sono in acciaio inox AISI 316
- 4. Supporti per facilitare la posa e la messa a bolla

Canalina per doccia a pavimento

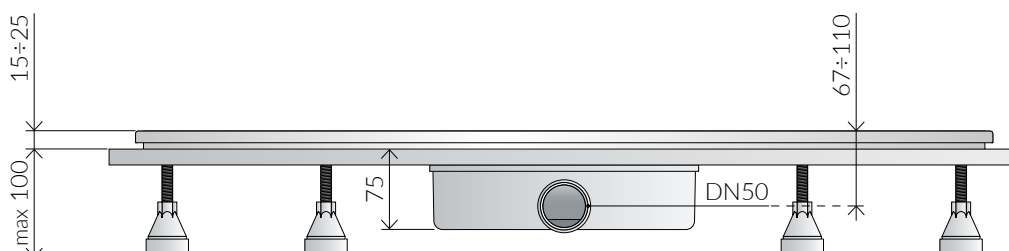
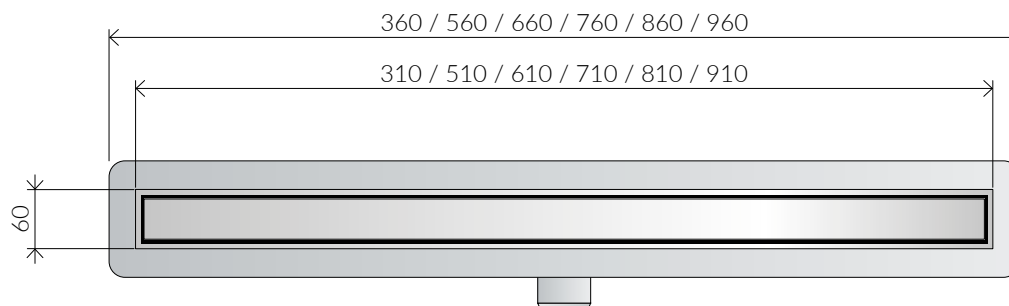
modello base con griglia piastrellabile reversibile

- coperchio piastrellabile in acciaio inox AISI316
- griglia regolabile in altezza per pavimenti di spessore da 15 a 25 mm, disponibile anche con regolazione a partire da 8 mm
- kit per l'impermeabilizzazione perimetrale dello scarico
- sifone estraibile per pulizie periodiche
- supporti per la messa a bolla
- dry-spot: punto di scolo per l'acqua filtrata dalla pavimentazione
- uscita laterale DN50 in ABS
- altezza di pavimentazione 15÷25 mm
- ingombro sotto-pavimento 75 mm
- ideale anche per installazioni filo-muro



		misure		confezione		cls.		prezzo	
		953 serie		Nanoflow					
		<ul style="list-style-type: none"> - pavimentazione 15÷25 - ingombro 75 - uscita DN50 laterale ABS - sifone idraulico 		 35 mm 40 l/min 1 pcs					
300	A.	953.101.8	L. 300	1×box	14			340	
500	B.	953.701.8	L. 500	1×box	14			341	
600	C.	953.801.8	L. 600	1×box	14			342	
700	D.	953.901.8	L. 700	1×box	14			343	
800	E.	953.201.8	L. 800	1×box	14			344	
900	F.	953.301.8	L. 900	1×box	14			345	

Altezza pavimentazione all'interno della griglia 14 mm



NOTE / PAVIMENTI IN RESINA



Le canaline qui riportate non sono adatte per installazioni con pavimenti in resina.

Per l'utilizzo con resina consigliamo la gamma "Unseen" presente a pagina 148-149.

Nel caso si fosse già in possesso della canalina con copertura standard e si intendesse renderla adatta per installazioni con pavimenti in resina, sono disponibili anche le sole griglie di ricambio a pagina 228.

piastrellabile reversibile

misure confezione cls. prezzo

953 serie

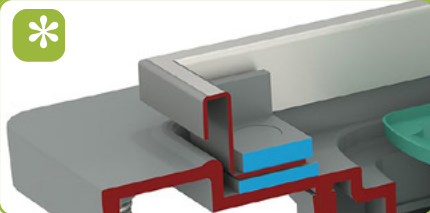
Nanoflow mosaic

- pavimentazione 8÷17
- ingombro 75
- uscita DN50 laterale ABS
- sifone idraulico



misure	confezione	cls.	prezzo
600	A. 953.801.8.05	L. 600	1×box 14 346
700	B. 953.901.8.05	L. 700	1×box 14 347
800	C. 953.201.8.05	L. 800	1×box 14 348
900	D. 953.301.8.05	L. 900	1×box 14 349

NOTE / CORNICE con PROFILO RIBORDATO

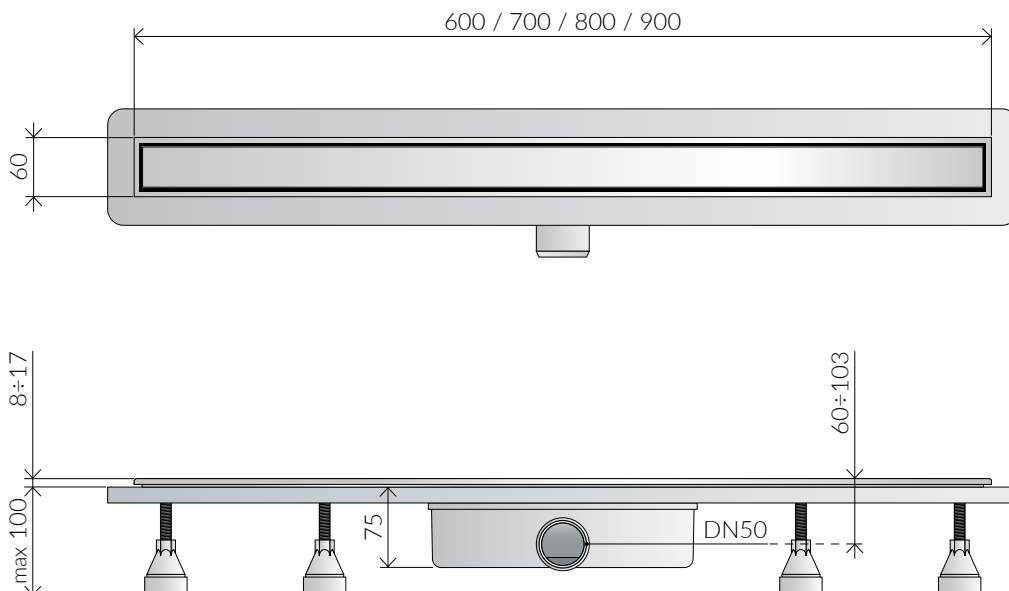


Altezza pavimentazione all'interno della griglia 8 mm

NOTE / CARATTERISTICHE COMUNI



1. Dry spot, le canaline sono dotate di speciali fessure per il drenaggio dell'acqua residua che filtra attraverso la pavimentazione
2. Fornito completo di griglia, sifonatura e impermeabilizzazione perimetrale
3. Tutte le coperture/griglie disponibili sono in acciaio inox AISI 316
4. Supporti per facilitare la posa e la messa a bolla



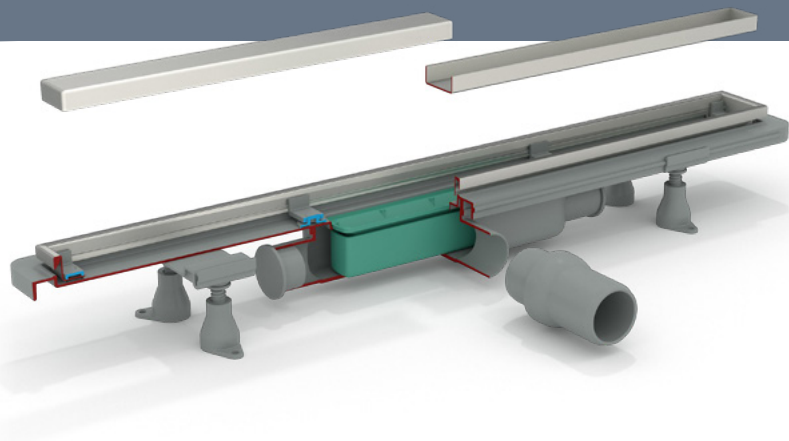
5953

Renova

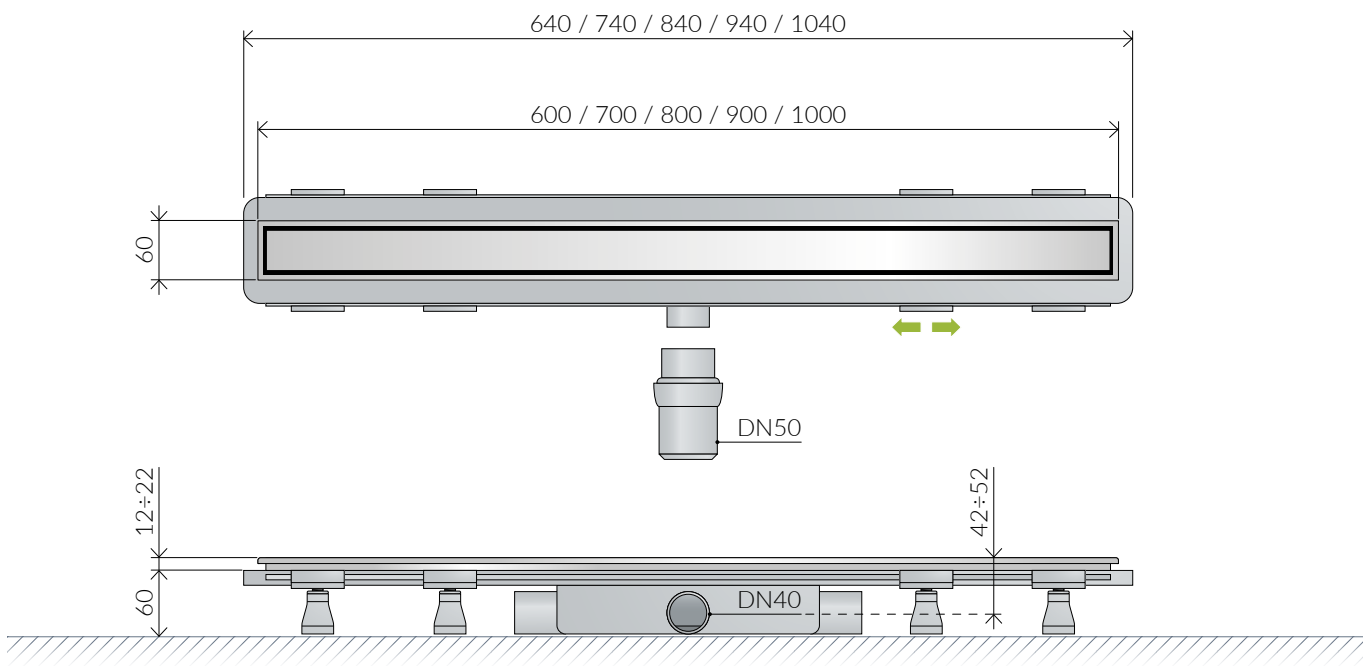
Canalina per doccia a pavimento

minimo ingombro sotto-pavimento, solo 60 mm

- coperchio piastrellabile in acciaio inox AISI316
- griglia regolabile in altezza per pavimenti di spessore da 12 a 22 mm
- kit per l'impermeabilizzazione perimetrale dello scarico
- sifone estraibile per pulizie periodiche
- supporti per la messa a bolla
- dry-spot: punto di scolo per l'acqua filtrata dalla pavimentazione
- pozzetto con due uscite supplementari DN40 in ABS
- codolo d'uscita snodato DN50 in ABS
- altezza di pavimentazione 12÷22 mm
- ingombro sotto-pavimento 60 mm
- **ideale per ristrutturazioni**



			misure	confezione	cls.	prezzo
5953 serie		Renova				
<ul style="list-style-type: none"> - pavimentazione 12÷22 - ingombro 60 - uscita DN40/50 later. ABS - sifone idraulico 						
			35 mm	33 l/min	1 pcs	
	A.	5953.801.8.05	L. 600	1×box	14	350
	B.	5953.901.8.05	L. 700	1×box	14	351
	C.	5953.201.8.05	L. 800	1×box	14	352
	D.	5953.301.8.05	L. 900	1×box	14	353
	E.	5953.401.8.05	L. 1.000	1×box	14	354





NOTE / PAVIMENTI IN RESINA

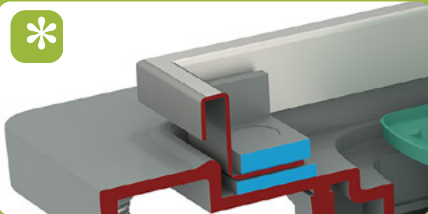
* Le canaline qui riportate non sono adatte per installazioni con pavimenti in resina. Per l'utilizzo con resina consigliamo la gamma "Unseen" presente a pagina 148-149. Nel caso si fosse già in possesso della canalina con copertura standard e si intendesse renderla adatta per installazioni con pavimenti in resina, sono disponibili anche le sole griglie di ricambio a pagina 228.

piastrellabile reversibile



06

NOTE / CORNICE con PROFILO RIBORDATO



* Altezza pavimentazione all'interno della griglia 8 mm

NOTE / CARATTERISTICHE COMUNI

- * 1. Dry spot, le canaline sono dotate di speciali fessure per il drenaggio dell'acqua residua che filtra attraverso la pavimentazione
- 2. Fornito completo di griglia, sifonatura e impermeabilizzazione perimetrale
- 3. Tutte le coperture/griglie disponibili sono in acciaio inox AISI 316
- 4. Supporti per facilitare la posa e la messa a bolla

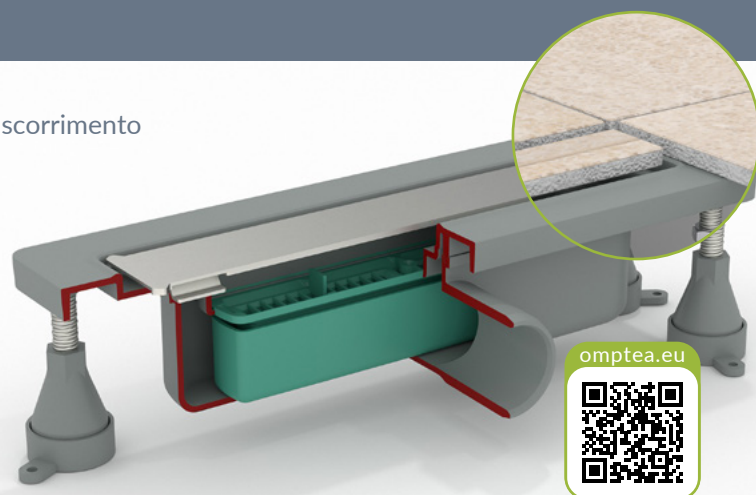
953 + 5953

Nanoflow + Renova unseen

Canaline per doccia a pavimento

completamente invisibile

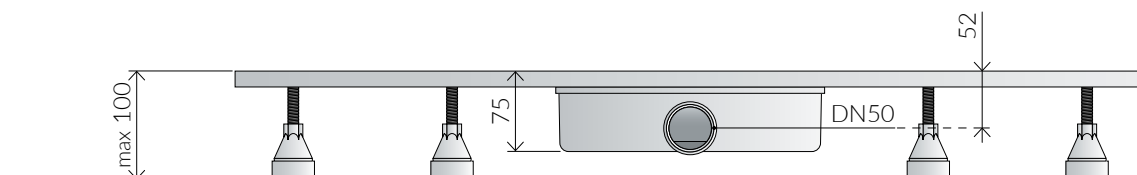
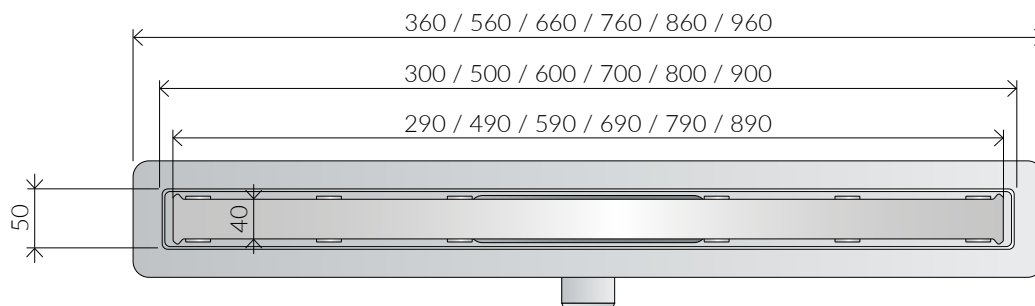
- senza alcuna parte dello scarico a vista, solo la fessura di scorrimento dell'acqua rimane visibile
- copertura piastrellabile in acciaio inox AISI 316
- kit per l'impermeabilizzazione perimetrale dello scarico
- sifone estraibile per pulizie periodiche
- supporti per la messa a bolla
- uscita laterale DN50 in ABS
- ingombro sotto-pavimento 75 mm (Nanoflow) o H. 60 mm (Renova)
- ideale anche per pavimenti in resina



omp tea.eu



			misure	confezione	cls.	prezzo
953 serie		Nanoflow unseen				
		- pavimentazione - - ingombro 75 - uscita DN50 laterale ABS - sifone idraulico	 35 mm	 40 l/min	 1 pcs	
<input type="text" value="300"/>	A.	953.105.8	L. 300	1×box	14	355
<input type="text" value="500"/>	B.	953.705.8	L. 500	1×box	14	356
<input type="text" value="600"/>	C.	953.805.8	L. 600	1×box	14	357
<input type="text" value="700"/>	D.	953.905.8	L. 700	1×box	14	358
<input type="text" value="800"/>	E.	953.205.8	L. 800	1×box	14	359
<input type="text" value="900"/>	F.	953.305.8	L. 900	1×box	14	360



* Ideale per pavimenti in **RESINA**

NOTE / COMPLETAMENTE INVISIBILE

* La griglia è sprovvista di bordi per il contenimento della piastrella ed il tradizionale profilo per delimitare il limite della feritoia di drenaggio dell'acqua è stato sostituito da una dima provvisoria da eliminare una volta ultimata l'opera d'installazione: in questo modo sono state tolte tutte le parti a vista dello scarico ed il risultato è quello di una doccia filo pavimento in cui solo la fessura di scorrimento dell'acqua rimane visibile.



misure confezione cls. prezzo

5953 serie

Renova unseen

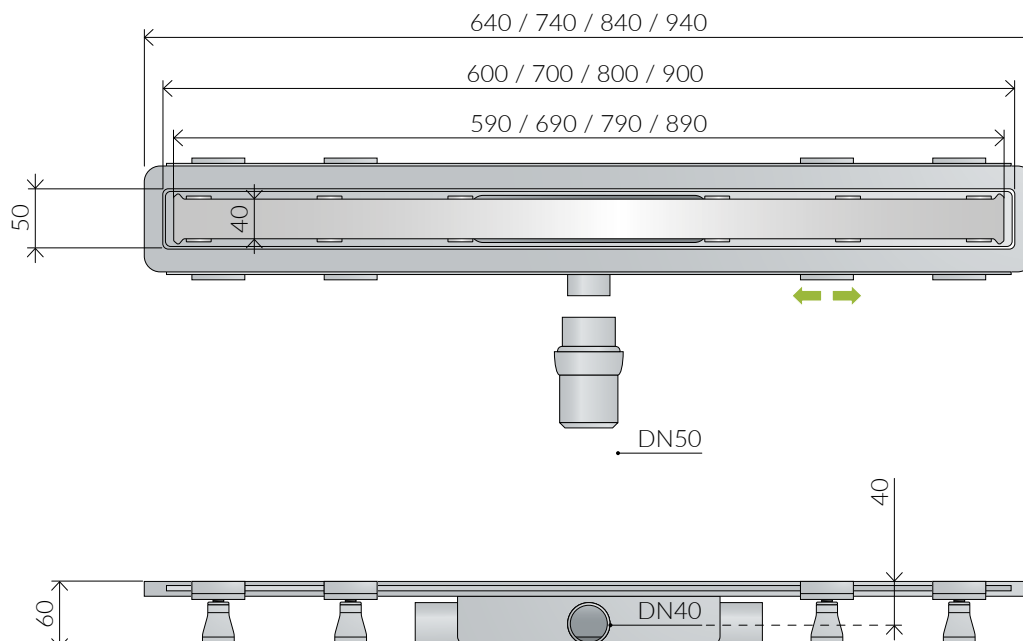
- pavimentazione -
- ingombro 60
- uscita DN40/50 later. ABS
- sifone idraulico



Dimensione (mm)	Modello	Numero	Lunghezza (L)	Confezione	Classe	Prezzo
600	A.	5953.805.8	L. 600	1×box	14	361
700	B.	5953.905.8	L. 700	1×box	14	362
800	C.	5953.205.8	L. 800	1×box	14	363
900	D.	5953.305.8	L. 900	1×box	14	364

NOTE / CARATTERISTICHE COMUNI

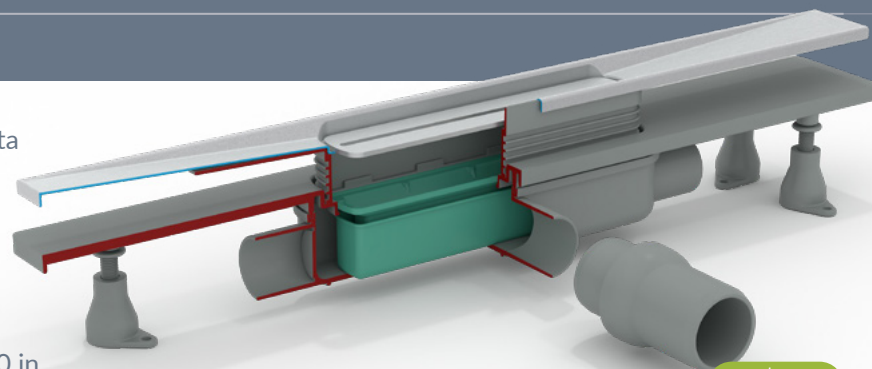
- * 1. Fornito completo di griglia, sifonatura e impermeabilizzazione perimetrale
- 2. Tutte le coperture/griglie disponibili sono in acciaio inox AISI 316
- 3. Supporti per facilitare la posa e la messa a bolla



Canalina per doccia a pavimento

facile da pulire e mantenere

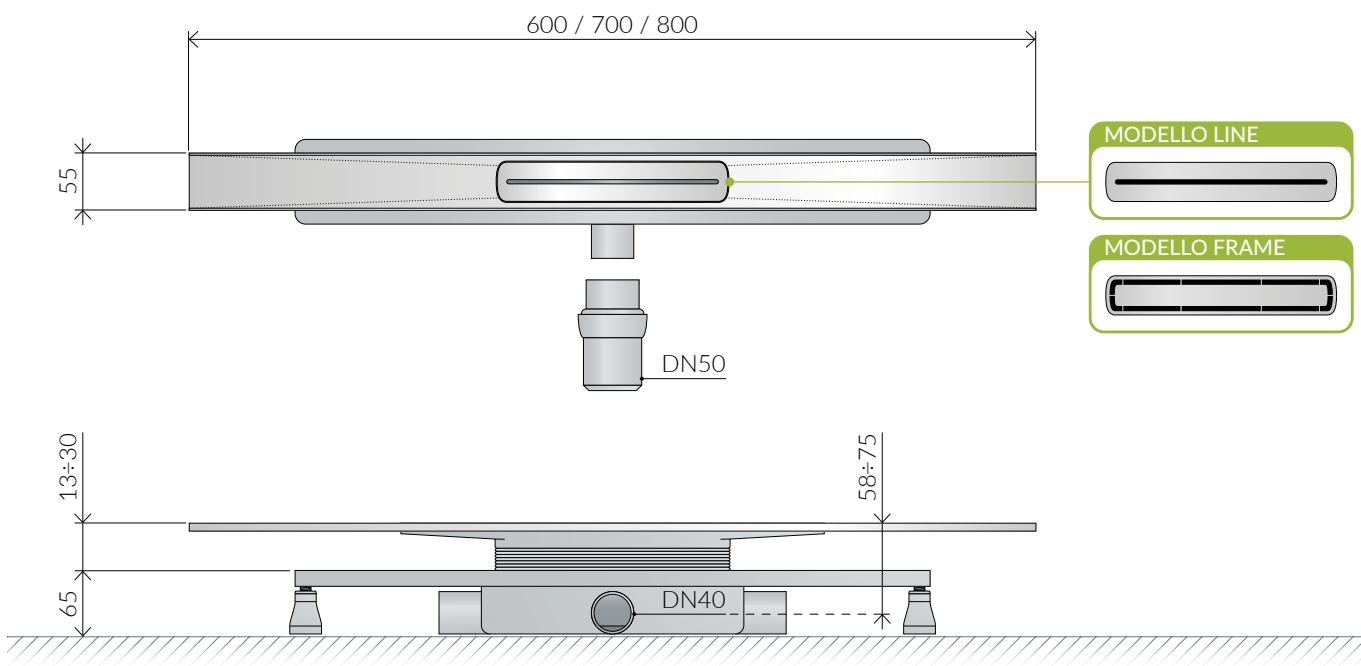
- facile da pulire e mantenere in quanto a vista costituito da un'unica superficie
- griglia e superficie a vista in acciaio AISI 316
- accesso diretto alla sifonatura estraibile
- kit per l'impermeabilizzazione perimetrale dello scarico
- supporti per la messa a bolla
- pozzetto con due uscite supplementari DN40 in ABS
- codolo d'uscita snodato DN50 in ABS
- altezza di pavimentazione 13÷30 mm
- ingombro sotto-pavimento 65 mm



omptea.eu



			misure	confezione	cls.	prezzo
5963 serie		Emyflow				
		- pavimentazione 13÷30				
		- ingombro 65	35 mm	32 l/min	1 pcs	
		- uscita DN40/50 later. ABS				
		- sifone idraulico				
LINE / 600	A.	5963.804.8	L. 600	1×box	14	365
LINE / 700	new B.	5963.904.8	L. 700	1×box	14	366
LINE / 800	C.	5963.204.8	L. 800	1×box	14	367
FRAME / 600	A.	5963.803.8	L. 600	1×box	14	368
FRAME / 700	new B.	5963.903.8	L. 700	1×box	14	369
FRAME / 800	C.	5963.203.8	L. 800	1×box	14	370





NOTE / FACILE DA PULIRE



Con un'unica superficie a vista, continua e senza ostacoli, Emyflow è la canalina doccia particolarmente facile da pulire e da mantenere in quanto offre inoltre un ampio e diretto accesso alla sifonatura dalla griglia centrale rimovibile.

*** NOTE**

disponibile in due modelli diversi:



LINE



FRAME

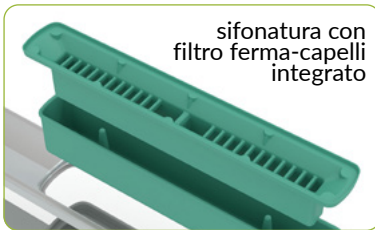
griglia centrale in acciaio AISI 316

facilmente rimovibile per l'accesso diretto al sifone ed allo scarico

canalina in acciaio AISI316

tre misure disponibili: 600, 700 e 800 mm (non regolabile in lunghezza)

è facile da pulire e mantenere in quanto costituito da un'unica superficie continua



sifonatura con filtro ferma-capelli integrato

sifone idraulico totalmente estraibile per facilitare le operazioni di pulizia e consentire l'accesso diretto allo scarico

manichetta porta-griglia ritagliabile e regolabile in altezza per adattarsi ad una pavimentazione da 15 a 30 mm

manichetta porta-griglia non regolabile pronta per l'uso con pavimentazione 13 mm

13÷30 mm altezza di pavimentazione regolabile

65 mm ingombro minimo nel massetto

uscita centrale DN40 aperta

collo TCF per saldare il codolo snodato o il tappo

due uscite laterali DN40 chiuse

tappo per chiudere l'uscita centrale nel caso si utilizzi una delle due uscite laterali

codolo snodato in ABS trasforma l'uscita centrale da DN40 a DN50

kit adesivo per l'impermeabilizzazione perimetrale dello scarico

NOTE / CARATTERISTICHE COMUNI



1. Fornito completo di griglia, sifonatura e impermeabilizzazione perimetrale
2. Tutte le coperture/griglie disponibili sono in acciaio inox AISI 316
3. Supporti per facilitare la posa e la messa a bolla



5983

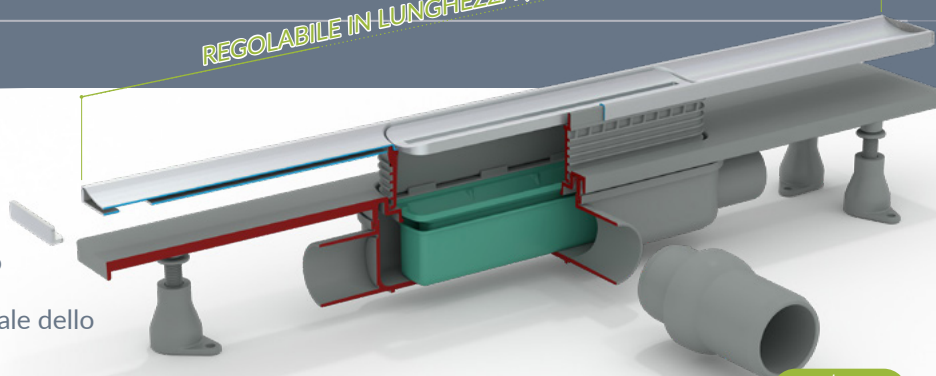
Emyflow evo

Canalina per doccia a pavimento

regolabile in lunghezza

- regolazione in lunghezza da min. 300 a max. 1200 mm
- griglia in acciaio regolabile in altezza da 10 a 35 mm
- facile da pulire e mantenere in quanto a vista costituito da un'unica superficie
- kit per l'impermeabilizzazione perimetrale dello scarico
- supporti per la messa a bolla
- pozzetto con due uscite supplementari DN40 in ABS
- codolo d'uscita snodato DN50 in ABS
- altezza di pavimentazione 10÷35 mm
- ingombro sotto-pavimento 65 mm

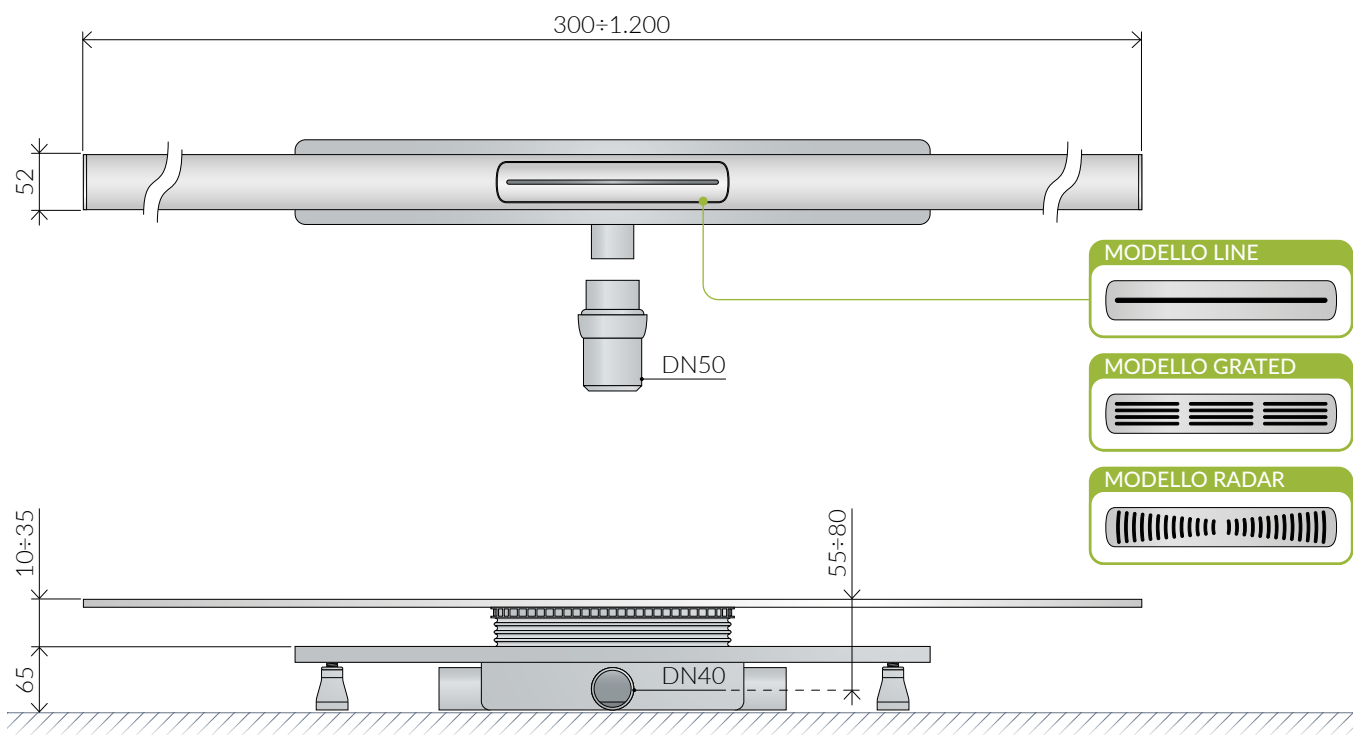
REGOLABILE IN LUNGHEZZA (MAX 1200 MM)



omptea.eu



			misure	confezione	cls.	prezzo
5983 serie		Emyflow evo				
		- pavimentazione 10÷35				
		- ingombro 65	35 mm	1 pcs		
		- uscita DN40/50 later. ABS				
		- sifone idraulico				
LINE	new A.	5983.404.8	L. 300÷1.200	1×box	14	371
GRATED	new B.	5983.408.8	L. 300÷1.200	1×box	14	372
RADAR	new C.	5983.405.8	L. 300÷1.200	1×box	14	373



new



* NOTE

disponibile in tre modelli diversi:



LINE

GRATED

RADAR

griglia centrale in acciaio AISI 316

facilmente rimovibile per l'accesso diretto al sifone ed allo scarico

canalina in acciaio AISI316

fornita standard L. 1200 mm e regolabile in lunghezza fino ad un minimo di 300 mm

una volta tagliata si appoggia semplicemente sul porta-griglia senza operazioni di saldatura

è facile da pulire e mantenere in quanto costituito da un'unica superficie continua

sifonatura con filtro ferma-capelli integrato



sifone idraulico totalmente estraibile per facilitare le operazioni di pulizia e consentire l'accesso diretto allo scarico

terminali in acciaio AISI 316 per chiudere la canalina una volta tagliata

REGOLABILE IN LUNGHEZZA - MAX 1200 MIN 300 MM

10÷35 mm altezza di pavimentazione regolabile

65 mm ingombro minimo nel massetto

manichetta porta-griglia ritagliabile e regolabile in altezza per adattarsi ad una pavimentazione da 10 a 35 mm

manichetta porta-griglia non regolabile pronta per l'uso con pavimentazione 10 mm

uscita centrale DN40 aperta

collo TCF per saldare il codolo snodato o il tappo

due uscite laterali DN40 chiuse

tappo per chiudere l'uscita centrale nel caso si utilizzi una delle due uscite laterali

codolo snodato in ABS trasforma l'uscita centrale da DN40 a DN50

kit adesivo per l'impermeabilizzazione perimetrale dello scarico

* NOTE / CARATTERISTICHE COMUNI



1. Fornito completo di griglia, sifonatura e impermeabilizzazione perimetrale
2. Tutte le coperture/griglie disponibili sono in acciaio inox AISI 316
3. Supporti per facilitare la posa e la messa a bolla

Disponibile a partire da settembre 2026



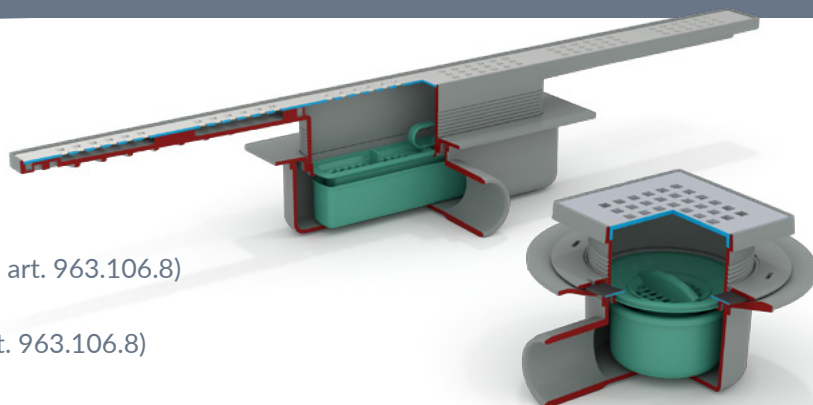
06

Miniflow

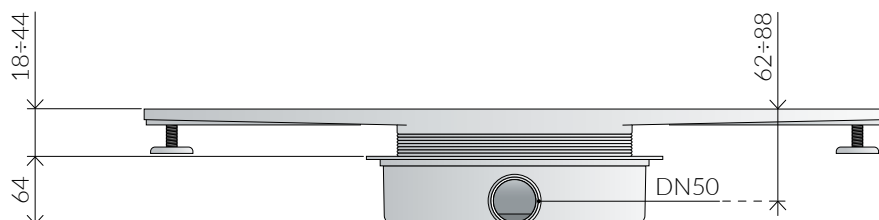
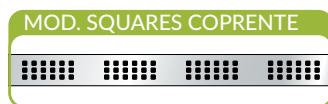
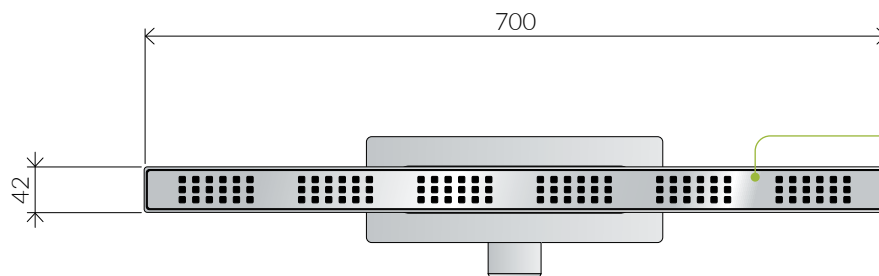
Canalina e pozzetto per doccia a pavimento

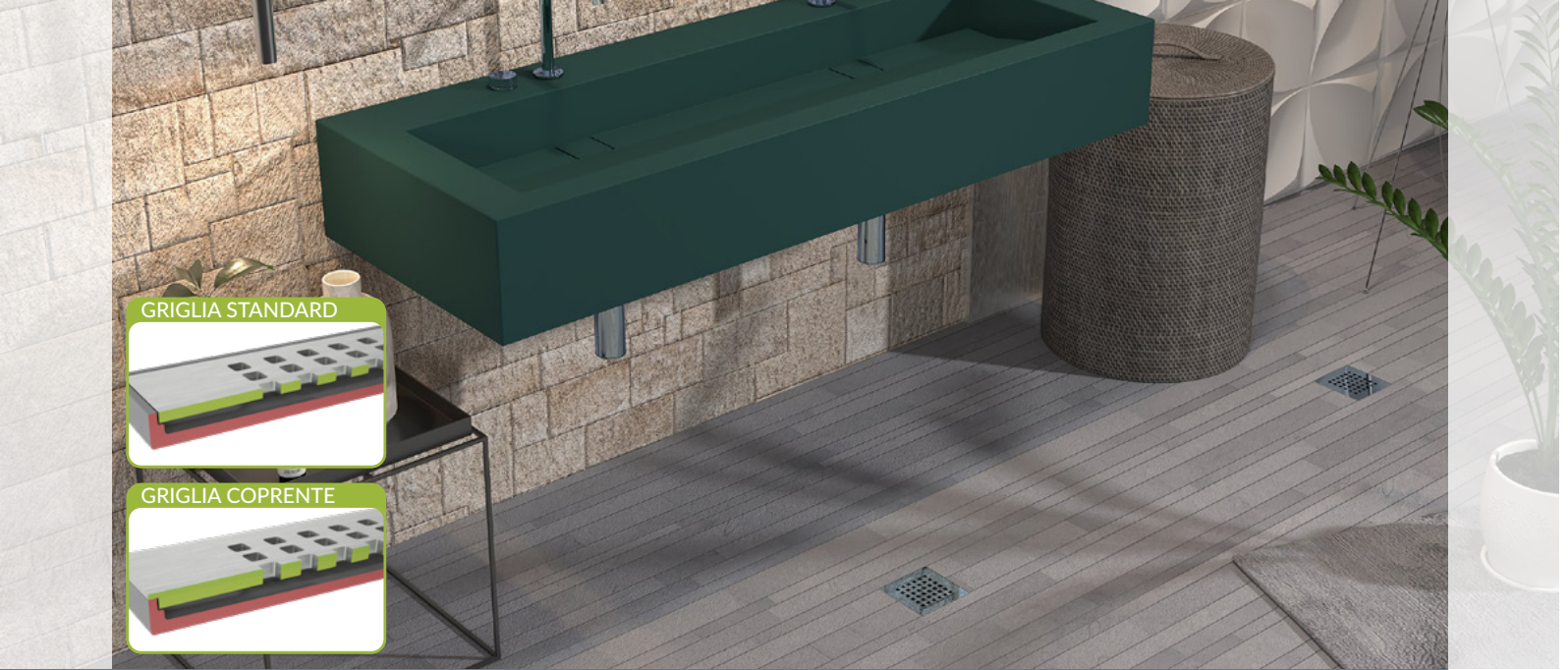
misura unica, lineare o quadra

- griglia lineare in acciaio inox AISI 316 (art. 963.106.8) o quadra in metallo cromato (art. 971.101.8)
- impermeabilizzazione perimetrale
- sifone estraibile per pulizie periodiche
- uscita laterale DN50 in ABS
- altezza di pavimentazione 18÷44 mm (modello lineare art. 963.106.8) o 12÷55 mm (modello quadra art. 971.101.8)
- ingombro sotto-pavimento 64 mm (modello lineare art. 963.106.8) o H. 72 (modello quadra art. 971.101.8)
- **disponibile anche con griglia coprente il bordo in plastica del corpo del pozzetto**



		963 serie	Miniflow	misure	confezione	cls.	prezzo
		- pavimentazione 18÷44	- ingombro 64	- uscita DN50 laterale ABS	- sifone idraulico		
				 35 mm  39 l/min  1 pcs			
SQUARES STD.	A.	963.106.8	L. 700	1×box	14		374
SQUARES COPRENTE	B.	963.106.8.C	L. 700	1×box	14		375





misure confezione cls. prezzo

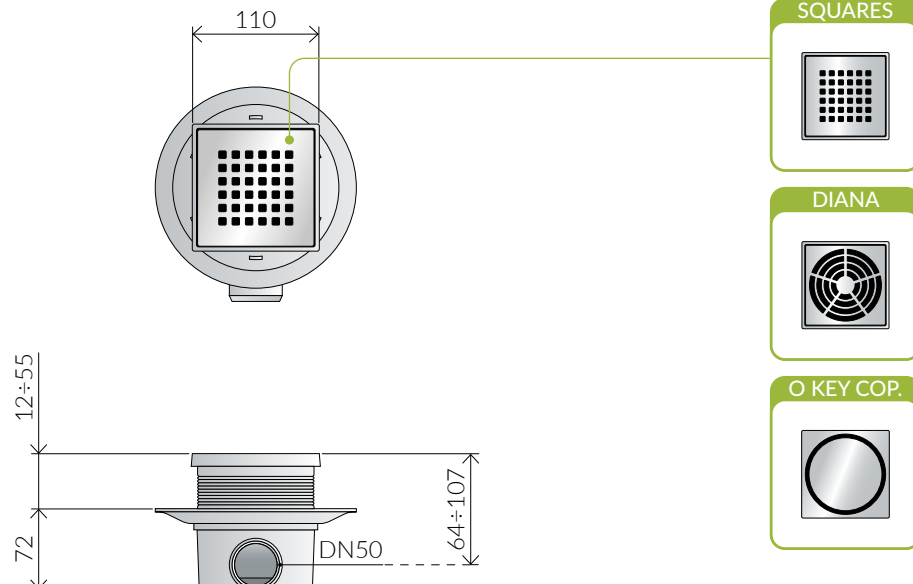
971 serie

Miniflow Q

- pavimentazione 12÷55
- ingombro 72
- uscita DN50 laterale ABS
- sifone idraulico



		misure	confezione	cls.	prezzo
SQUARES	A. 971.101.8	110×110	1×box / 4 (B)	14	376
DIANA	B. 971.105.8	110×110	1×box / 4 (B)	14	377
O KEY COPRENTE	C. 971.104.8.C	110×110	1×box / 4 (B)	14	378



5971

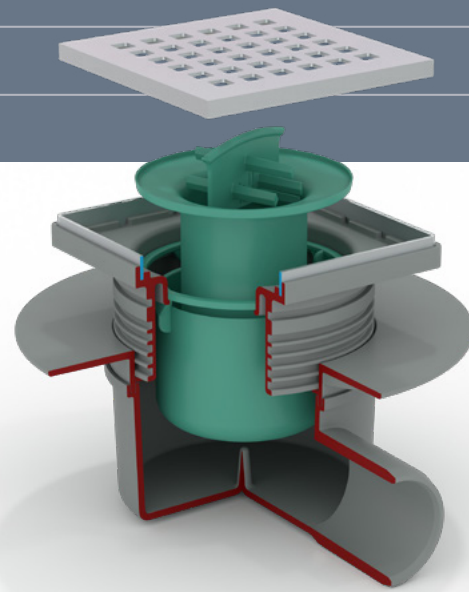
Miniflow evo

new

Pozzetto per doccia a pavimento

con sifonatura a norma e copertura a griglia

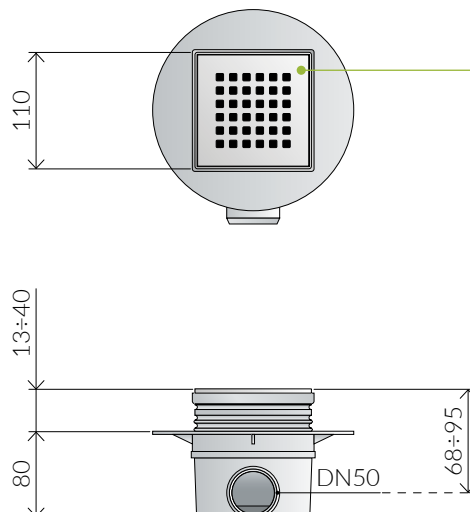
- chiusura idraulica 50 mm a norma EN 1253
- griglia quadra in acciaio inox AISI 316 110×110 mm regolabile in altezza, nessuna parte a vista in plastica
- kit per l'impermeabilizzazione perimetrale dello scarico con tessuto tecnico 500×500 mm e occorrente per il fissaggio
- sifone estraibile per pulizie periodiche
- dry-spot, punto di scolo per l'acqua filtrata dalla pavimentazione
- uscita laterale DN50 in ABS
- altezza di pavimentazione 13÷40 mm
- ingombro sotto-pavimento 80 mm



			misure	confezione	cls.	prezzo
5971 serie		Miniflow evo				
		- pavimentazione 13÷40	 50 mm		 4 pcs	
		- ingombro 80				
		- uscita DN50 laterale ABS				
		- sifone idraulico				
SQUARES	new A.	5971.401.8	115×115	1×box / 4 (B)	14	379
DIANA	new B.	5971.405.8	115×115	1×box / 4 (B)	14	380
GRATED	new C.	5971.408.8	115×115	1×box / 4 (B)	14	381



Disponibile a partire da settembre 2026



SQUARES



DIANA



GRATED



5971

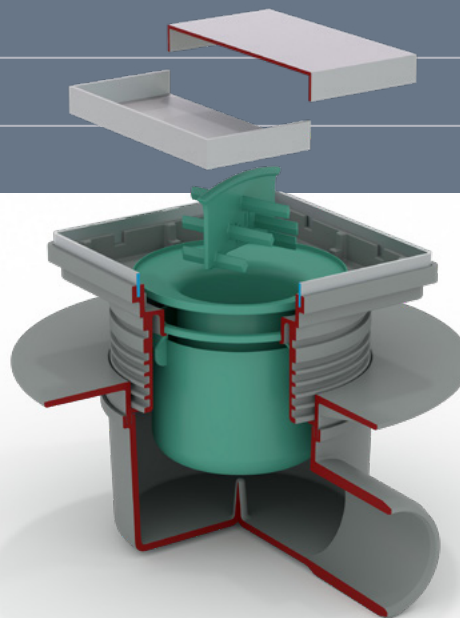
Miniflow evo piastrellabile

new

Pozzetto per doccia a pavimento

con sifonatura a norma e griglia piastrellabile reversibile

- chiusura idraulica 50 mm a norma EN 1253
- copertura piastrellabile 100×100 mm e cornice 110×110 mm orientabile in acciaio inox AISI 316 e regolabili in altezza
- kit per l'impermeabilizzazione perimetrale dello scarico con tessuto tecnico 500×500 mm e occorrente per il fissaggio
- sifone estraibile per pulizie periodiche
- dry-spot, punto di scolo per l'acqua filtrata dalla pavimentazione
- uscita laterale DN50 in ABS
- altezza di pavimentazione 20÷45 mm
- ingombro sotto-pavimento 80 mm



misure

confezione

cls.

prezzo

5971 serie

Miniflow evo piastrellabile

- pavimentazione 20÷45
- ingombro 80
- uscita DN50 laterale ABS
- sifone idraulico



50 mm



4 pcs



new

A.

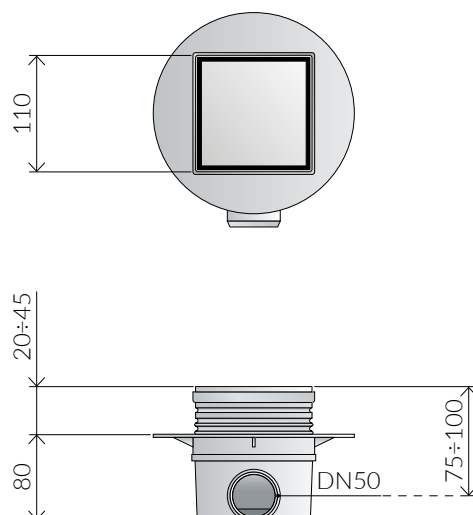
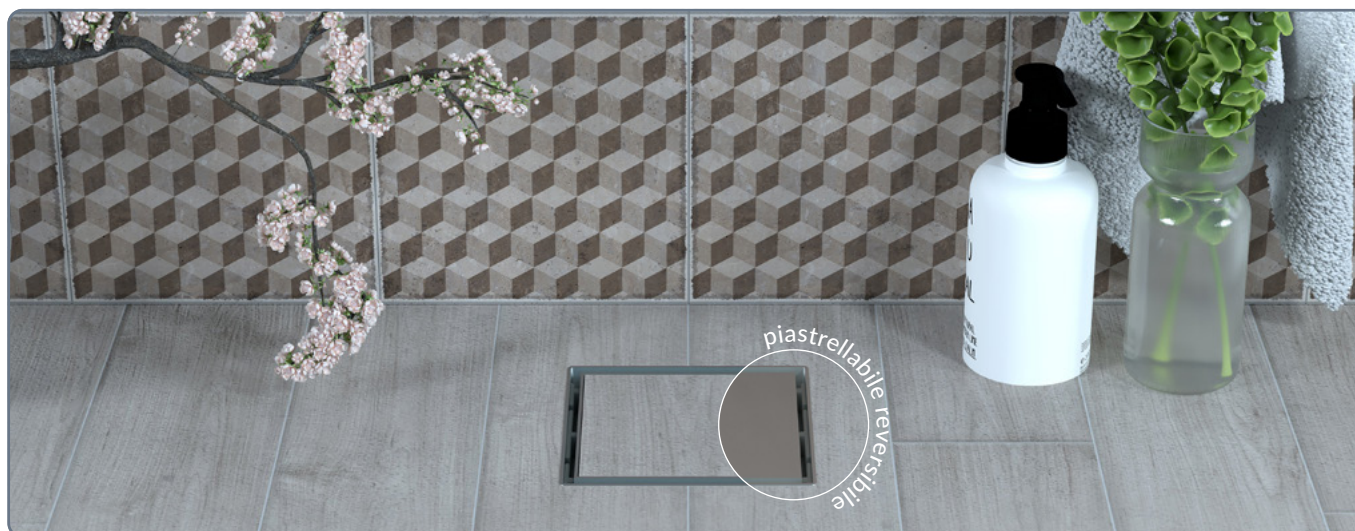
5971.402.8

115×115

1×box / 4 (B)

14

382



Disponibile a partire da settembre 2026

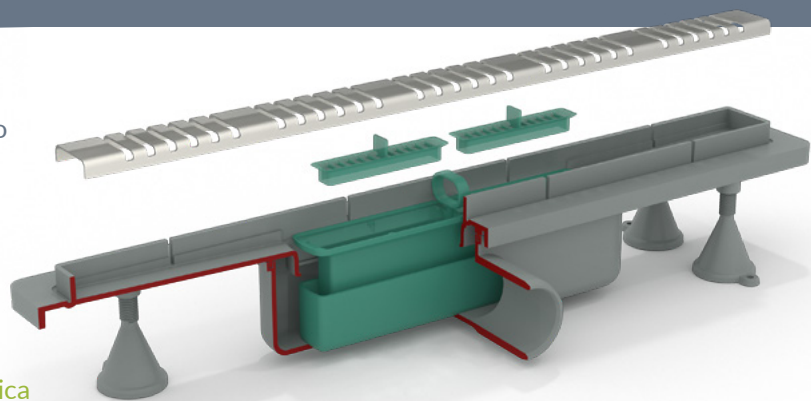


06

Canalina per doccia a pavimento

modello base con copertura a griglia

- griglia in acciaio inox AISI 316
- kit per l'impermeabilizzazione perimetrale dello scarico
- sifone estraibile per pulizie periodiche
- dry-spot, punto di scolo per l'acqua filtrata dalla pavimentazione
- uscita laterale DN50 in ABS
- altezza di pavimentazione 13 mm
- ingombro sotto-pavimento 70 mm
- **disponibile anche con griglia coprente il bordo in plastica del corpo del pozzetto**

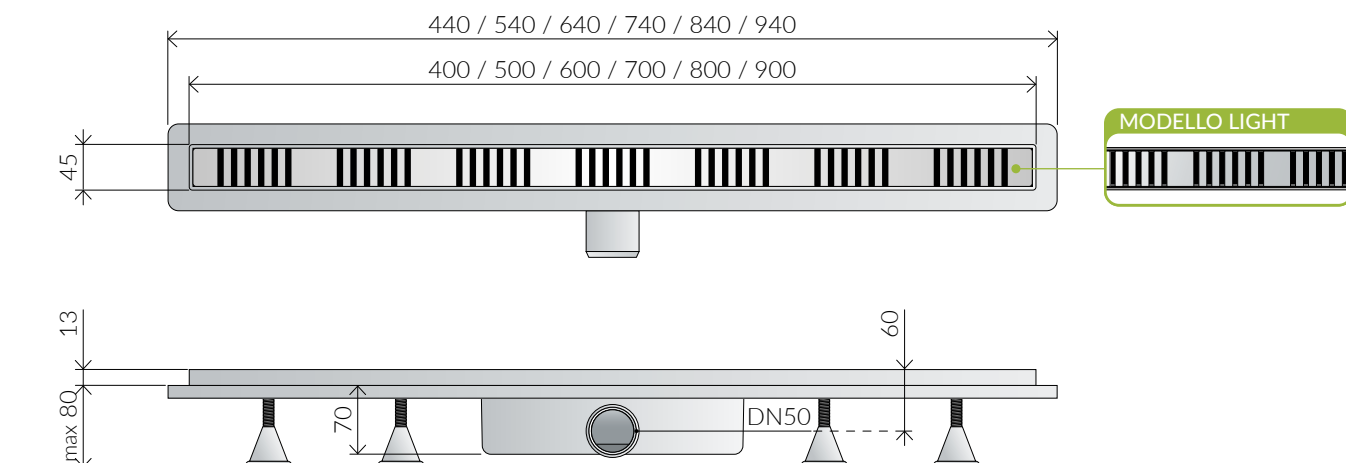


			misure	confezione	cls.	prezzo
943 serie		Basicflow standard				
	- pavimentazione 13					
	- ingombro 70		35 mm	39 l/min	1 pcs	
	- uscita DN50 laterale ABS					
	- sifone idraulico					
LIGHT / 400	A.	943.506.8	L. 400	1×box	14	383
LIGHT / 500	B.	943.706.8	L. 500	1×box	14	384
LIGHT / 600	C.	943.806.8	L. 600	1×box	14	385
LIGHT / 700	D.	943.906.8	L. 700	1×box	14	386
LIGHT / 800	E.	943.206.8	L. 800	1×box	14	387
LIGHT / 900	F.	943.306.8	L. 900	1×box	14	388

NOTE / CARATTERISTICHE COMUNI

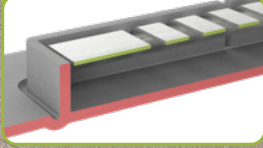


1. Dry spot, le canaline sono dotate di speciali fessure per il drenaggio dell'acqua residua che filtra attraverso la pavimentazione
2. Fornito completo di griglia, sifonatura e impermeabilizzazione perimetrale
3. Tutte le coperture/griglie disponibili sono in acciaio inox AISI 316
4. Supporti per facilitare la posa e la messa a bolla

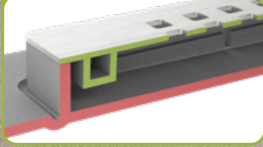




↙ GRIGLIA STANDARD



↓ GRIGLIA COPRENTE



disponibile anche da piastrellare

misure confezione cls. prezzo

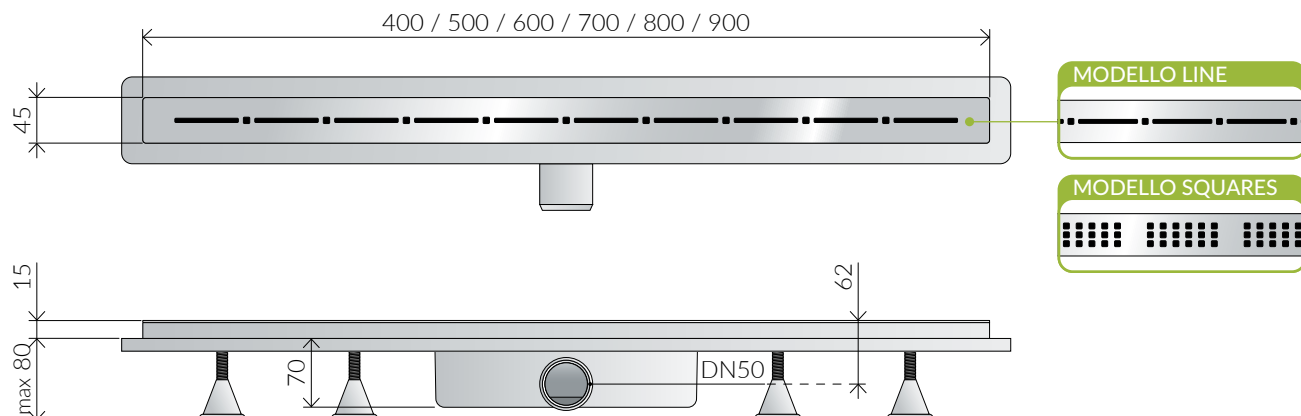
943 serie

Basicflow coprente

- pavimentazione 15
- ingombro 70
- uscita DN50 laterale ABS
- sifone idraulico



LINE / 400	A.	943.504.8.C	L. 400	1×box	14	389
LINE / 500	B.	943.704.8.C	L. 500	1×box	14	390
LINE / 600	C.	943.804.8.C	L. 600	1×box	14	391
LINE / 700	D.	943.904.8.C	L. 700	1×box	14	392
LINE / 800	E.	943.204.8.C	L. 800	1×box	14	393
LINE / 900	F.	943.304.8.C	L. 900	1×box	14	394
SQUA. / 400	A.	943.506.8.C	L. 400	1×box	14	395
SQUARES / 500	B.	943.706.8.C	L. 500	1×box	14	396
SQUARES / 600	C.	943.806.8.C	L. 600	1×box	14	397
SQUARES / 700	D.	943.906.8.C	L. 700	1×box	14	398
SQUARES / 800	E.	943.206.8.C	L. 800	1×box	14	399
SQUARES / 900	F.	943.306.8.C	L. 900	1×box	14	400

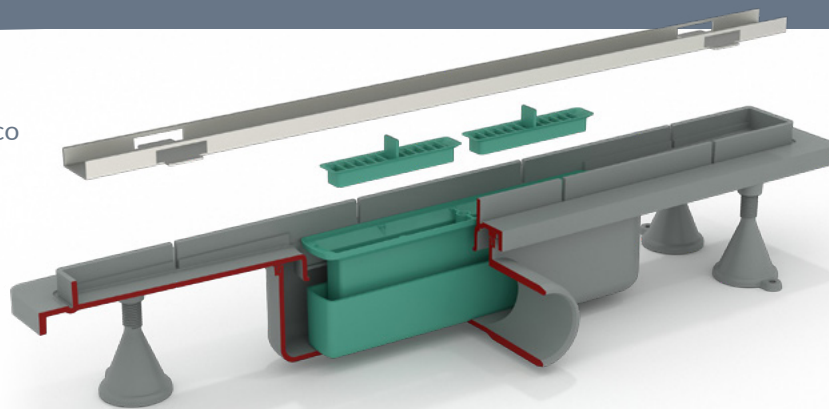


Basicflow da piastrellare

Canalina per doccia a pavimento

modello base con copertura da piastrellare

- griglia in acciaio inox AISI 316
- kit per l'impermeabilizzazione perimetrale dello scarico
- sifone estraibile per pulizie periodiche
- dry-spot, punto di scolo per l'acqua filtrata dalla pavimentazione
- uscita laterale DN50 in ABS
- altezza di pavimentazione 13 mm
- ingombro sotto-pavimento 70 mm

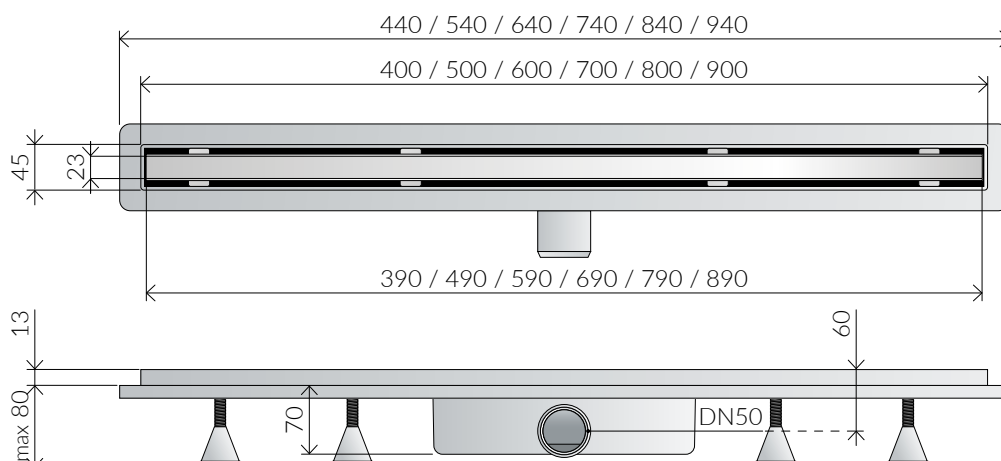


			misure	confezione	cls.	prezzo
943 serie		Basicflow da piastrellare				
<ul style="list-style-type: none"> - pavimentazione 13 - ingombro 70 - uscita DN50 laterale ABS - sifone idraulico 		  	35 mm	39 l/min	1 pcs	
400	A.	943.503.8	L. 400	1×box	14	401
500	B.	943.703.8	L. 500	1×box	14	402
600	C.	943.803.8	L. 600	1×box	14	403
700	D.	943.903.8	L. 700	1×box	14	404
800	E.	943.203.8	L. 800	1×box	14	405
900	F.	943.303.8	L. 900	1×box	14	406

* Altezza pavimentazione all'interno della griglia 8 mm

NOTE / CARATTERISTICHE COMUNI

- * 1. Dry spot, le canaline sono dotate di speciali fessure per il drenaggio dell'acqua residua che filtra attraverso la pavimentazione
- 2. Fornito completo di griglia, sifonatura e impermeabilizzazione perimetrale
- 3. Tutte le coperture/griglie disponibili sono in acciaio inox AISI 316
- 4. Supporti per facilitare la posa e la messa a bolla



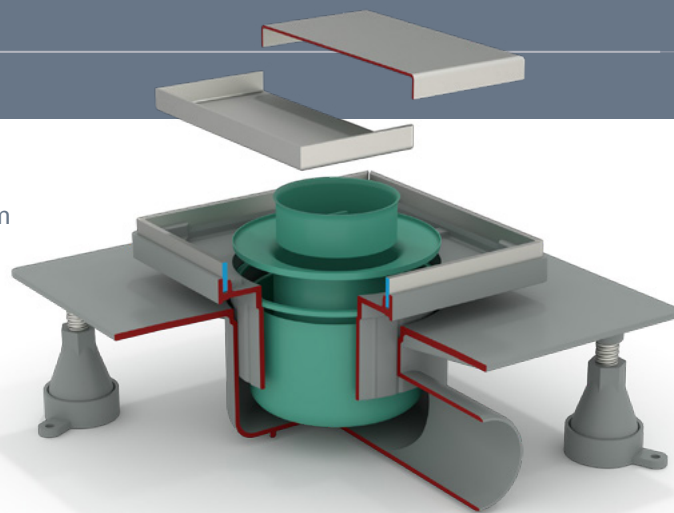
2465

Odessa

Piletta sifonata per docce a pavimento

con sifonatura a norma e griglia piastrellabile reversibile

- chiusura idraulica 50 mm a norma EN 1253
- copertura piastrellabile 130×130 mm e cornice 150×150 mm orientabile in acciaio inox AISI 316 e regolabili in altezza
- kit per l'impermeabilizzazione perimetrale dello scarico con tessuto tecnico 500×500 mm e occorrente per il fissaggio
- sifone estraibile per pulizie periodiche
- dry-spot, punto di scolo per l'acqua filtrata dalla pavimentazione
- uscita laterale DN50 in ABS
- altezza di pavimentazione 20÷40 mm
- ingombro sotto-pavimento 80 mm



misure confezione cls. prezzo

2465 serie

Odessa

- pavimentazione 20÷40
- ingombro 80
- uscita DN50 laterale ABS
- sifone idraulico



50 mm



29 l/min



4 pcs



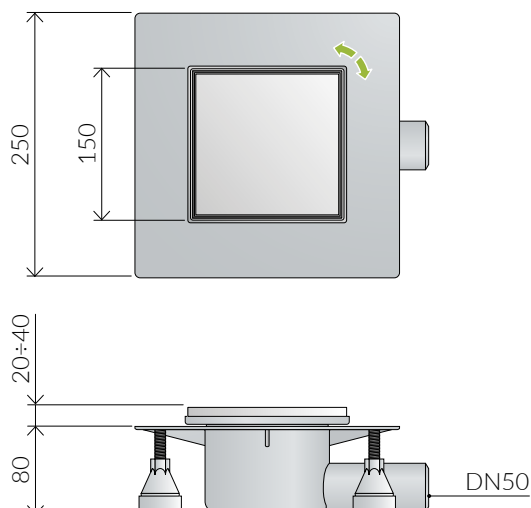
A. **2465.602.8**

150×150

1×box / 4 (B)

13

407



06

5465

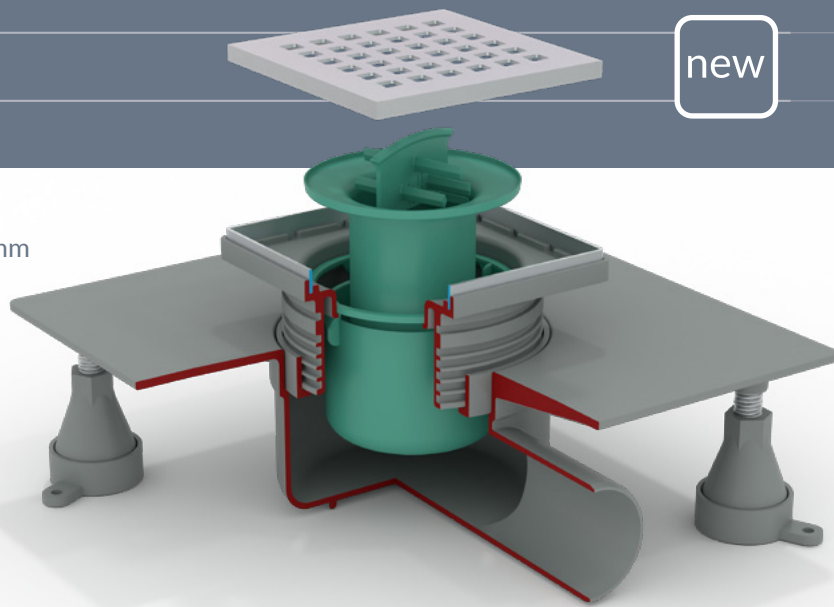
Odessa evo

new

Piletta sifonata per docce a pavimento

con sifonatura a norma e copertura a griglia

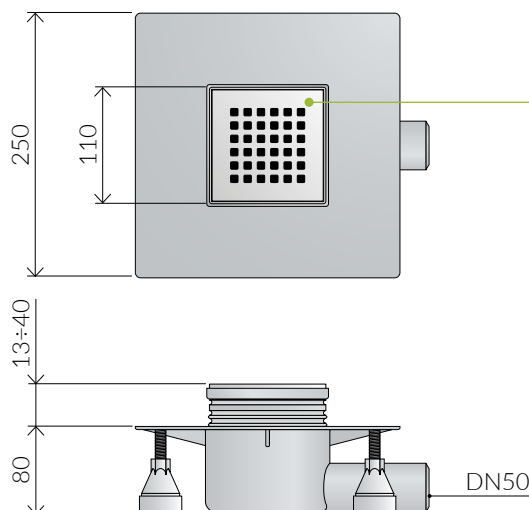
- chiusura idraulica 50 mm a norma EN 1253
- griglia quadra in acciaio inox AISI 316 110×110 mm regolabile in altezza, nessuna parte a vista in plastica
- la regolazione del porta-griglia avviene senza necessità di incollarla al pozzetto
- kit per l'impermeabilizzazione perimetrale dello scarico con tessuto tecnico 500×500 mm e occorrente per il fissaggio
- sifone estraibile per pulizie periodiche
- dry-spot, punto di scolo per l'acqua filtrata dalla pavimentazione
- uscita laterale DN50 in ABS
- altezza di pavimentazione 13÷40 mm
- ingombro sotto-pavimento 80 mm





			misure	confezione	cls.	prezzo
5465 serie		Odessa evo				
		- pavimentazione 13÷40	 50 mm		 4 pcs	
		- ingombro 80				
		- uscita DN50 laterale ABS				
		- sifone idraulico				
SQUARES	new A.	5465.401.8	115×115	1×box / 4 (B)	14	408
DIANA	new B.	5465.405.8	115×115	1×box / 4 (B)	14	409
GRATED	new C.	5465.408.8	115×115	1×box / 4 (B)	14	410




Disponibile a partire da settembre 2026



SQUARES


DIANA


GRATED




5465

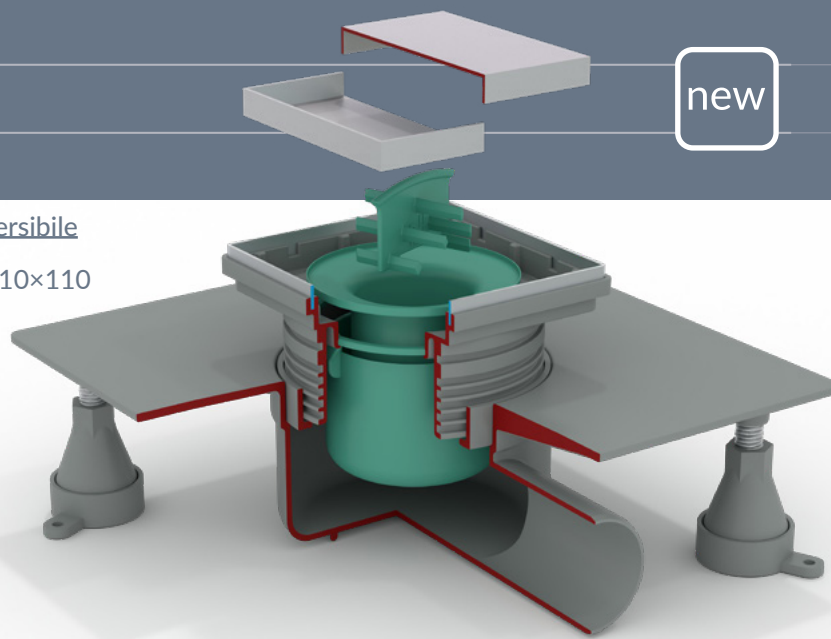
Odessa evo piastrellabile

new

Piletta sifonata per docce a pavimento

con sifonatura a norma e griglia piastrellabile reversibile

- chiusura idraulica 50 mm a norma EN 1253
- copertura piastrellabile 100×100 mm e cornice 110×110 mm orientabile in acciaio inox AISI 316 e regolabili in altezza
- la regolazione del porta-griglia avviene senza necessità di incollarla al pozzetto
- kit per l'impermeabilizzazione perimetrale dello scarico con tessuto tecnico 500×500 mm e occorrente per il fissaggio
- sifone estraibile per pulizie periodiche
- dry-spot, punto di scolo per l'acqua filtrata dalla pavimentazione
- uscita laterale DN50 in ABS
- altezza di pavimentazione 20÷45 mm
- ingombro sotto-pavimento 80 mm



misure

confezione

cls.

prezzo

5465 serie

Odessa evo piastrellabile

- pavimentazione 20÷45
- ingombro 80
- uscita DN50 laterale ABS
- sifone idraulico



50 mm



4 pcs



new A.

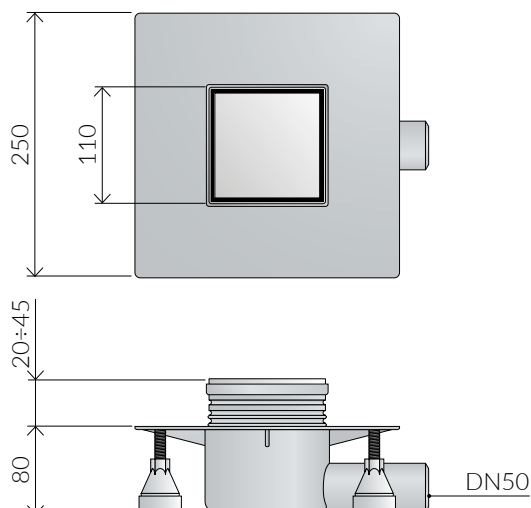
5465.402.8

115×115

1×box / 4 (B)

14

411



Disponibile a partire da settembre 2026

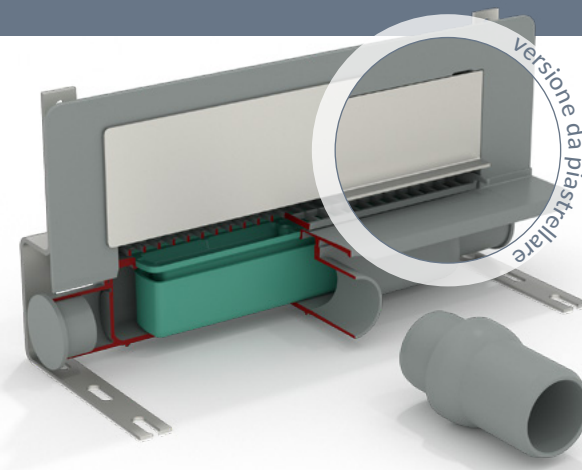



06

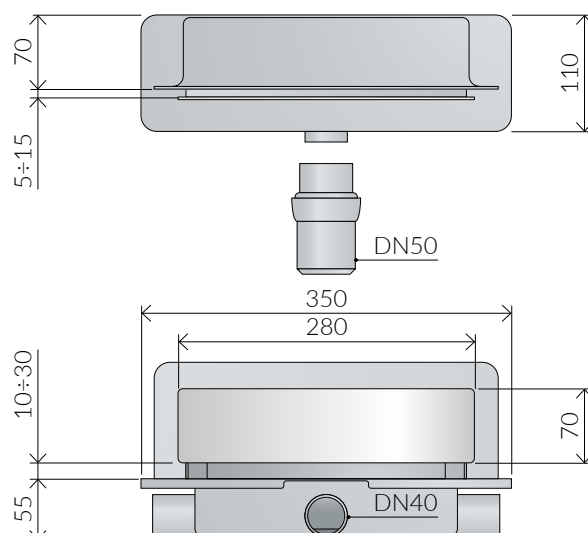
Pozzetto per doccia a pavimento

con scarico a parete

- coperchio in acciaio inox AISI 316 regolabile per pavimenti di spessore da 5÷30 mm
- disponibile anche con griglia da piastrellare
- impermeabilizzazione perimetrale a letto sottile
- sifone estraibile per pulizie periodiche
- supporti per la messa a bolla
- dry-spot, punto di scolo per l'acqua filtrata dalla pavimentazione
- pozzetto con due uscite supplementari DN40 in ABS
- codolo d'uscita snodato DN50 in ABS
- altezza di pavimentazione 10÷30 mm
- ingombro sotto-pavimento 55 mm



		misure	confezione	cls.	prezzo
975 serie		Intramura			
	- pavimentazione 10÷30	 35 mm	 27 l/min	 1 pcs	
	- ingombro 55				
	- uscita DN40/50 later. ABS				
	- sifone idraulico				
STANDARD	A. 975.101.8	L. 300	1×box	14	412
DA PIASTRELLARE	B. 975.102.8	L. 300	1×box	14	413



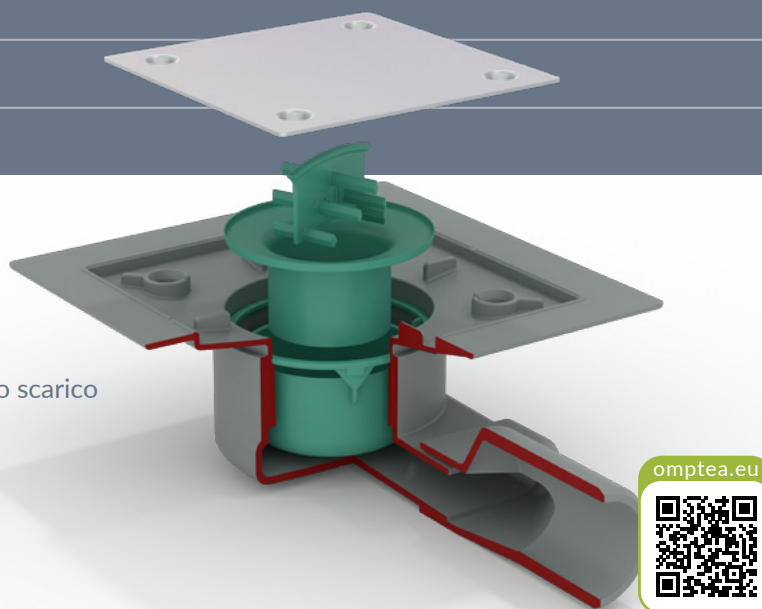
2665

Tirana unseen

Piletta sifonata per docce a pavimento

completamente invisibile

- griglia da piastrellare in acciaio inox AISI 304 regolabili in altezza
- flangia per predisposizione all'impermeabilizzazione a letto sottile
- con kit per l'impermeabilizzazione perimetrale dello scarico
- sifone estraibile per pulizie periodiche
- uscita laterale DN50 in ABS
- ingombro sotto-pavimento 70 mm



misure confezione cls. prezzo

2665 serie

Tirana unseen

- pavimentazione -
- ingombro 70
- uscita DN50 laterale ABS
- sifone idraulico



30 mm 31 l/min 4 pcs



A. 2665.608.8

150×150

1×box / 4 (B)

13

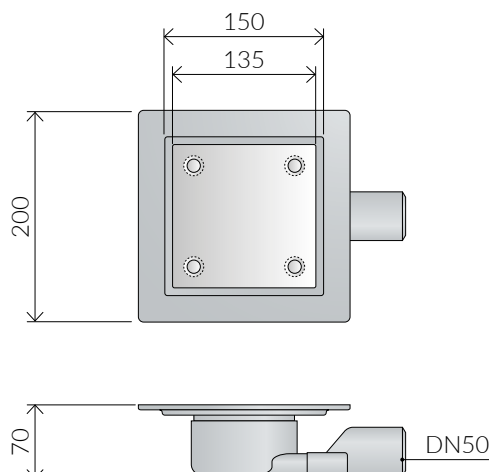
414



NOTE / COMPLETAMENTE INVISIBILE



La griglia è sprovvista di bordi per il contenimento della piastrella ed il tradizionale profilo per delimitare il limite della feritoia di drenaggio dell'acqua è stato eliminato: in questo modo sono state tolte tutte le parti a vista dello scarico ed il risultato è quello di una doccia filo pavimento in cui solo la fessura di scorrimento dell'acqua rimane visibile.

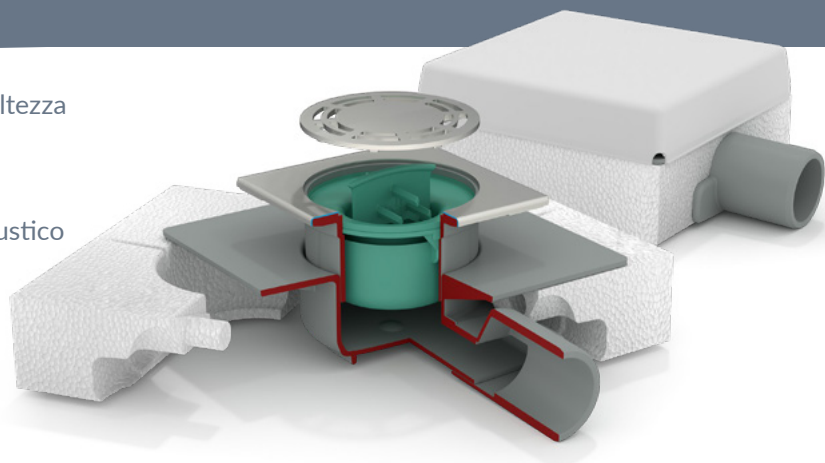


06

Piletta sifonata per doccia a pavimento

minimo ingombro sotto-pavimento

- griglia e cornice in acciaio inox AISI316 regolabili in altezza
- impermeabilizzazione perimetrale a letto sottile
- sifone estraibile per pulizie periodiche
- supporti per la messa a bolla
- base in EPS per l'alloggio del sifone e l'isolamento acustico
- coperchio/ protezione per cantiere
- dry-spot: punto di scolo per l'acqua filtrata dalla pavimentazione
- uscita laterale DN50 in ABS
- altezza di pavimentazione 15÷30 mm (modello a griglia) o 25÷40 mm (modello piastrellabile)
- ingombro sotto-pavimento 60 mm



		misure	confezione	cls.	prezzo
2755 serie		Tirana evo a griglia			
	- pavimentazione 15÷30 - ingombro 60 - uscita DN50 laterale ABS - sifone idraulico	30 mm	27 l/min	10 pcs	
STANDARD	A. 2755.401.8	120×120	1×box / 10 (C)	13	415
DESIGN	B. 2755.405.8	120×120	1×box / 10 (C)	13	416
SQUARE	C. 2755.406.8	120×120	1×box / 10 (C)	13	417
ACCESSORI / SIFONE A SECCO					
137.013.0 Per maggiori informazioni vedi pagina 231					

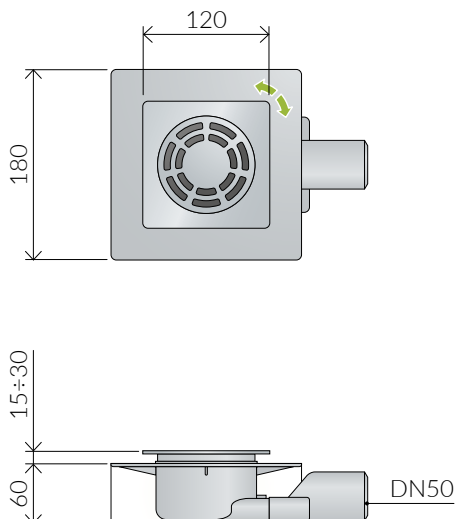
MODELLO STANDARD (AISI 316)



MODELLO DESIGN (AISI 316)



MODELLO SQUARE (AISI 316)





misure confezione cls. prezzo

2755 serie

Tirana evo piastrellabile

- pavimentazione 25÷40
- ingombro 60
- uscita DN50 laterale ABS
- sifone idraulico



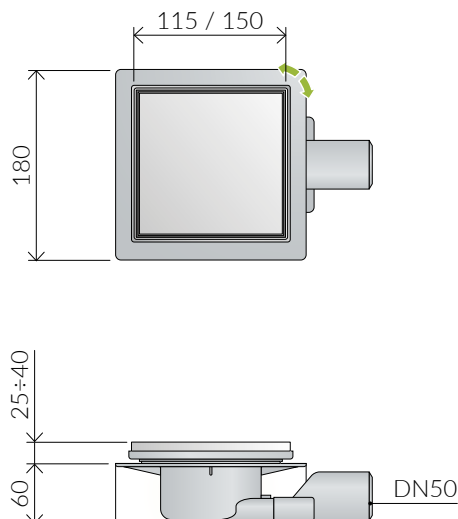
PIASTRELLABILE / 115×115	A.	2755.402.8	115×115	1×box / 10 (C)	13	418
nero opaco new	A.	2755.402.8.X	115×115	1×box / 10 (C)	13	419
PVD canna di fucile spazz.	new B.	2755.402.8.N	115×115	1×box / 10 (C)	13	420
PVD oro spazzolato new	C.	2755.402.8.3	115×115	1×box / 10 (C)	13	421
PVD bronzo spazzolato new	D.	2755.402.8.6	115×115	1×box / 10 (C)	13	422
PVD rame spazzolato new	E.	2755.402.8.Q	115×115	1×box / 10 (C)	13	423
PIASTRELLABILE / 150×150	A.	2755.602.8	150×150	1×box / 10 (C)	13	424

ACCESSORI / SIFONE A SECCO



137.013.0

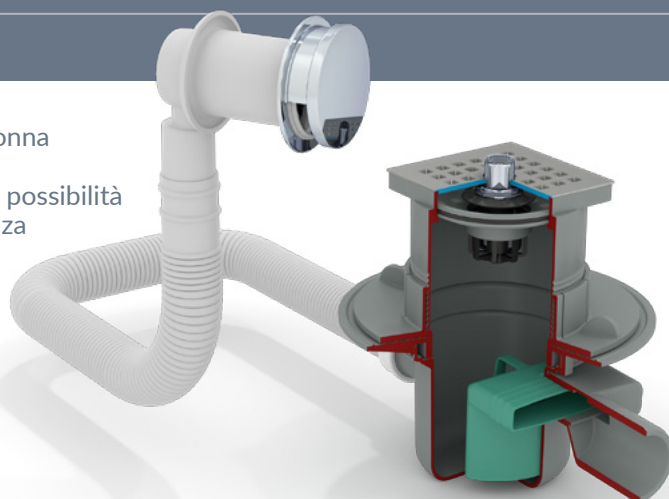
Per maggiori informazioni vedi pagina 231



Pozzetto di scarico

per vasche in muratura

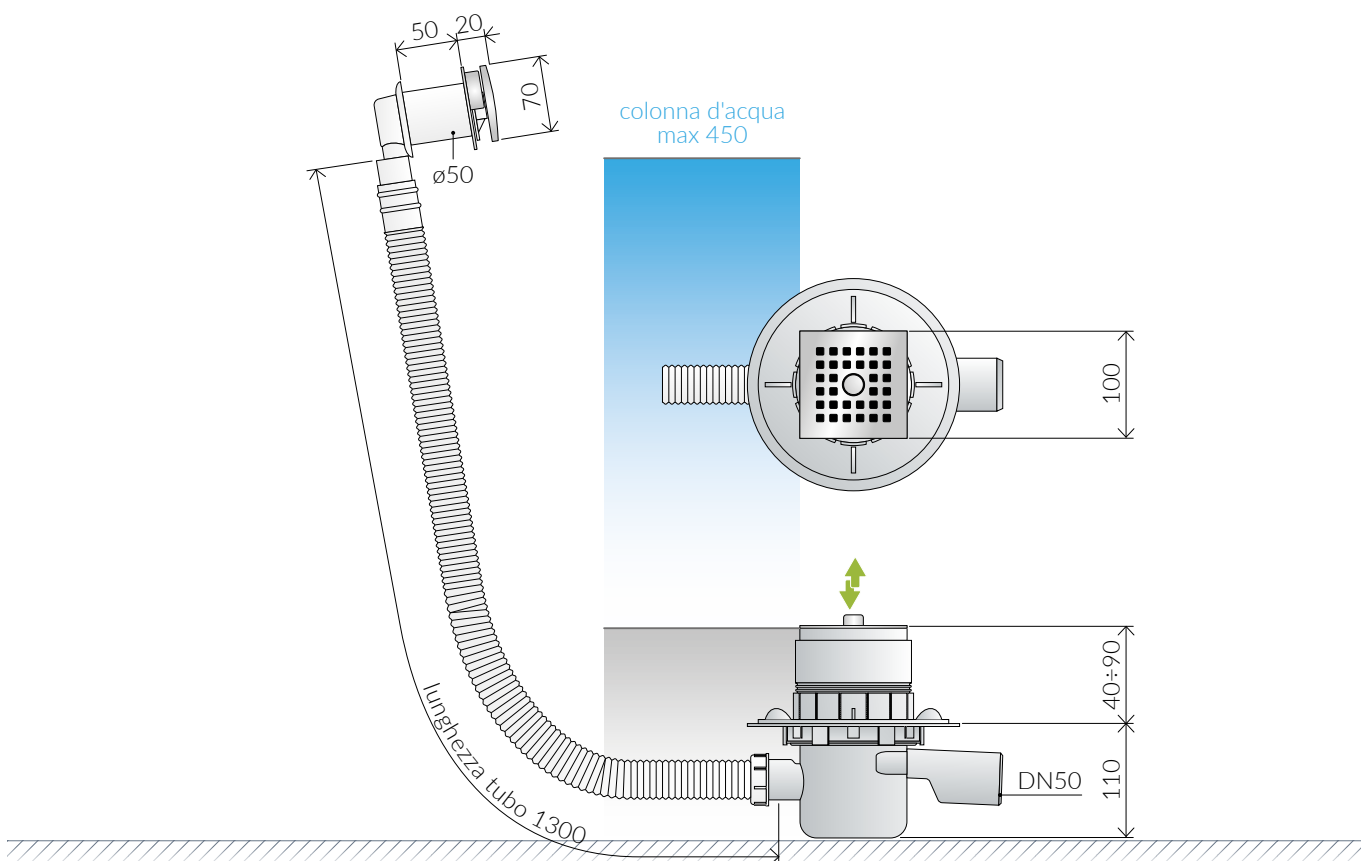
- meccanismo Clicker irrobustito per funzionare con una colonna d'acqua di max 450 mm
- installazione del troppo pieno facile e funzionale grazie alla possibilità di tagliare la sporgenza in eccesso del corpo in plastica, senza compromettere l'estetica
- griglia 100×100 mm in acciaio inox AISI 316
- foglio d'isolamento perimetrale fornito sia in PVC sia in tessuto tecnico
- raccordo al troppo pieno flessibile L. 1300 mm
- sifone estraibile per pulizie periodiche
- uscita laterale DN50 in ABS
- altezza di pavimentazione 40÷90 mm
- ingombro sotto-pavimento 110 mm



		misure	confezione	cls.	prezzo
575 serie		No limits V			
<ul style="list-style-type: none"> - pavimentazione 40÷90 - ingombro 110 - uscita DN50 laterale ABS - sifone idraulico 		50 mm	54 l/min	1 pcs	
<input type="checkbox"/> SENZA TROPPO PIENO	A.	575.511.8	100×100	1×box / 4 (B)	14
<input type="checkbox"/> CON TROPPO PIENO	B.	575.611.8	100×100	1×box	14

NOTE / IMPERMEABILIZZAZIONE

La confezione standard fornisce sia il consueto foglio in PVC sia il tessuto tecnico per impermeabilizzazione a letto sottile Deflow Tech entrambi da 500×500 mm



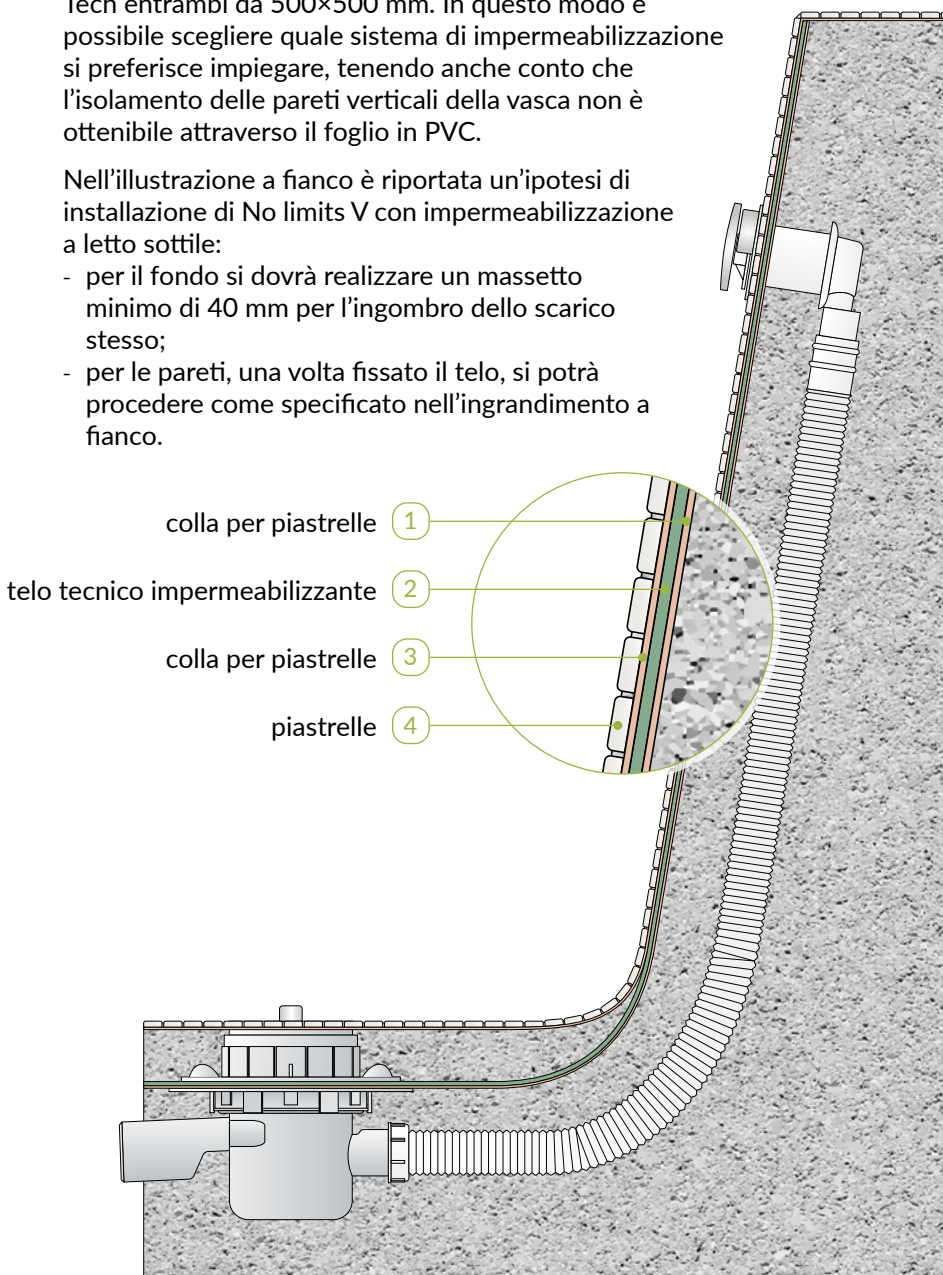


*** NOTE**

La confezione standard fornisce sia il consueto foglio in PVC sia il tessuto tecnico per impermeabilizzazione a letto sottile Deflow Tech entrambi da 500×500 mm. In questo modo è possibile scegliere quale sistema di impermeabilizzazione si preferisce impiegare, tenendo anche conto che l'isolamento delle pareti verticali della vasca non è ottenibile attraverso il foglio in PVC.

Nell'illustrazione a fianco è riportata un'ipotesi di installazione di No limits V con impermeabilizzazione a letto sottile:

- per il fondo si dovrà realizzare un massetto minimo di 40 mm per l'ingombro dello scarico stesso;
- per le pareti, una volta fissato il telo, si potrà procedere come specificato nell'ingrandimento a fianco.

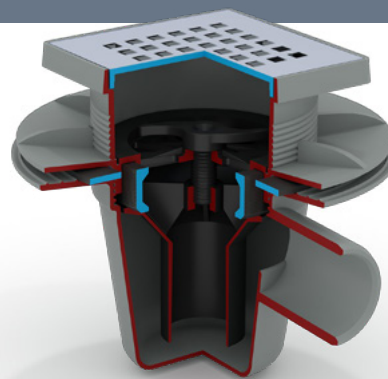


06

Pozzetto di scarico con foglio impermeabile in PVC

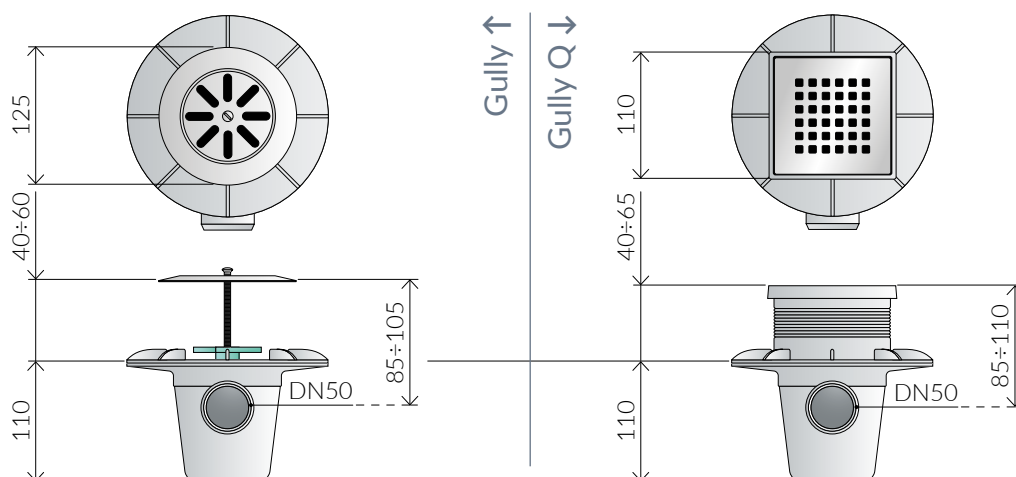
con sifonatura a norma

- chiusura idraulica a norma, 50 mm
- impermeabilizzazione con foglio in PVC
- sifone estraibile per pulizie periodiche
- uscita laterale DN50 in ABS
- altezza di pavimentazione 40÷60 mm (modello con griglia tonda)
o 40÷65 mm (modello con griglia quadra)
- ingombro sotto-pavimento 110 mm



		misure	confezione	cls.	prezzo
271 serie		Gully			
	- pavimentazione 40÷60 - ingombro 110 - uscita DN50 laterale ABS - sifone idraulico	50 mm	53 l/min	4 pcs	
FOGLIO PVC 1200×1200	A. 271.121.8	ø125	1×box / 4 (B)	13	427
FOGLIO PVC 1500×1800	B. 271.181.8	ø125	1×box	13	428
FOGLIO PVC 1800×2000	C. 271.131.8	ø125	1×box	13	429

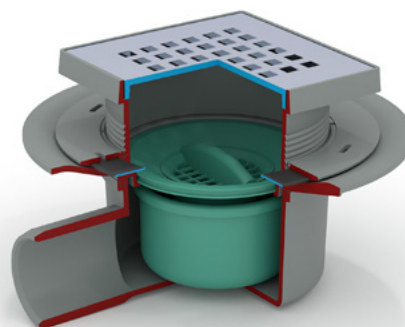
		misure	confezione	cls.	prezzo
271 serie		Gully Q			
	- pavimentazione 40÷65 - ingombro 110 - uscita DN50 laterale ABS - sifone idraulico	50 mm	45 l/min	4 pcs	
FOGLIO PVC 1200×1200	A. 271.421.8	110×110	1×box / 4 (B)	13	430
FOGLIO PVC 1500×1800	B. 271.481.8	110×110	1×box	13	431
FOGLIO PVC 1800×2000	C. 271.431.8	110×110	1×box	13	432



Pozzetto di scarico con foglio impermeabile in PVC

ingombro ridotto

- impermeabilizzazione con foglio in PVC
- sifone estraibile per pulizie periodiche
- uscita laterale DN50 in ABS
- altezza di pavimentazione 40÷55 mm
- ingombro sotto-pavimento 72 mm



misure confezione cls. prezzo

471 serie

Skipper

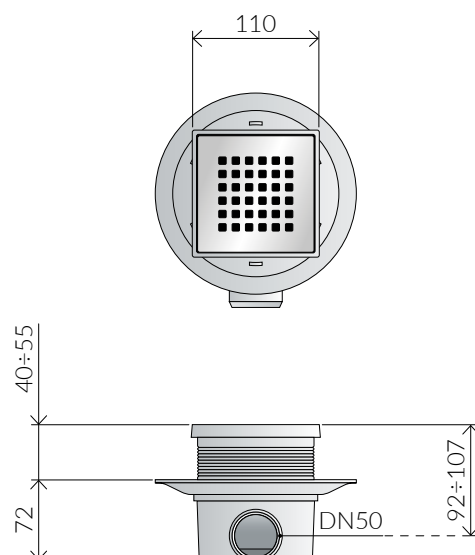
- pavimentazione 40÷55
- ingombro 72
- uscita DN50 laterale ABS
- sifone idraulico



35 mm 36 l/min 4 pcs



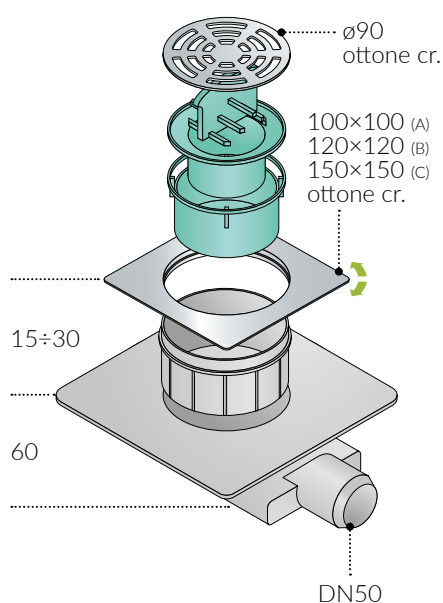
FOGLIO PVC 500× 600	A.	471.111.8	110×110	1×box / 4 (B)	13	433
FOGLIO PVC 1200×1200	B.	471.121.8	110×110	1×box / 4 (B)	13	434
FOGLIO PVC 1500×1800	C.	471.151.8	110×110	1×box	13	435
FOGLIO PVC 1800×2000	D.	471.181.8	110×110	1×box	13	436



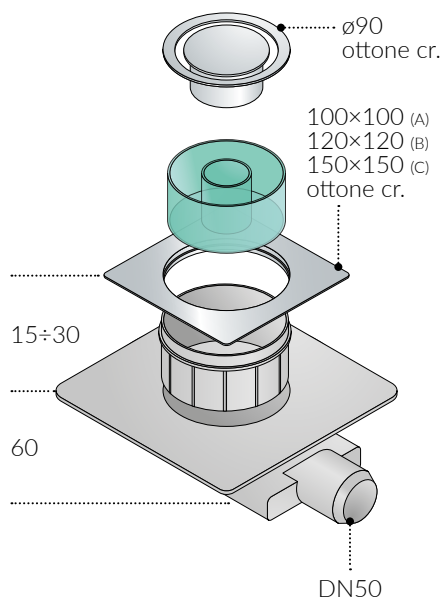
Piletta sifonata per doccia a pavimento

con griglia in ottone cromato

- griglia e cornice in ottone cromato regolabili in altezza 15÷30 mm
- flangia per predisposizione all'impermeabilizzazione
- senza foglio di impermeabilizzazione
- sifone idraulico estraibile per pulizie periodiche
- dry-spot, punto di scolo per l'acqua filtrata dalla pavimentazione
- uscita laterale DN50 in ABS
- altezza di pavimentazione 15÷30 mm
- ingombro sotto-pavimento 60 mm



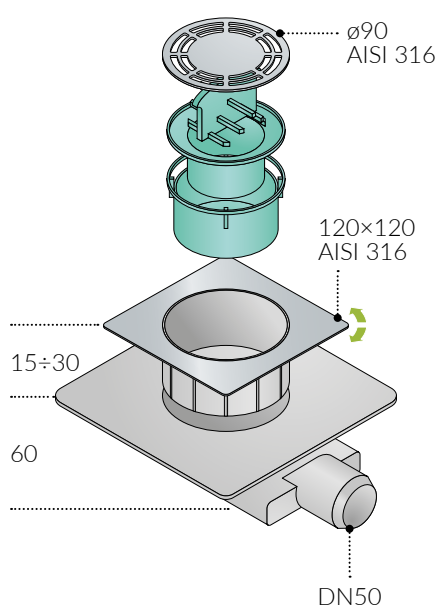
		misure	confezione	cls.	prezzo
A.	2665.291.8	□100 × DN50	1×box / 10 (C)	13	437
	<ul style="list-style-type: none"> - griglia Standard in ottone cromato - cornice □100 in ottone cromato - uscita DN50 laterale in ABS - sifone idraulico (estraibile) - senza impermeabilizzazione 	30 mm 27 l/min 10 pcs		MODELLO STANDARD (OTTONE) 	
B.	2665.491.8	□120 × DN50	1×box / 10 (C)	13	438
	<ul style="list-style-type: none"> - come sopra - cornice □120 in ottone cromato 	30 mm 27 l/min 10 pcs			
C.	2665.691.8	□150 × DN50	1×box / 10 (C)	13	439
	<ul style="list-style-type: none"> - come sopra - cornice □150 in ottone cromato 	30 mm 27 l/min 10 pcs			
A.	2665.295.8	□100 × DN50	1×box / 10 (C)	13	440
	<ul style="list-style-type: none"> - griglia Design in ottone cromato - cornice □100 in ottone cromato - uscita DN50 laterale in ABS - sifone idraulico (estraibile) - senza impermeabilizzazione 	30 mm 24 l/min 10 pcs		MODELLO DESIGN (OTTONE) 	
B.	2665.495.8	□120 × DN50	1×box / 10 (C)	13	441
	<ul style="list-style-type: none"> - come sopra - cornice □120 in ottone cromato 	30 mm 24 l/min 10 pcs			
C.	2665.695.8	□150 × DN50	1×box / 10 (C)	13	442
	<ul style="list-style-type: none"> - come sopra - cornice □150 in ottone cromato 	30 mm 24 l/min 10 pcs			



Piletta sifonata per doccia a pavimento

con griglia in ottone acciaio inox AISI 316

- griglia e cornice in acciaio inox AISI 316 regolabili in altezza 15÷30 mm
- flangia per predisposizione all'impermeabilizzazione
- senza foglio di impermeabilizzazione
- sifone idraulico estraibile per pulizie periodiche
- dry-spot, punto di scolo per l'acqua filtrata dalla pavimentazione
- uscita laterale DN50 in ABS
- altezza di pavimentazione 15÷30 mm
- ingombro sotto-pavimento 60 mm



A. 2655.491.8

misure □120 × DN50 confezione 1×box / 10 (C) cls. 13 prezzo

443

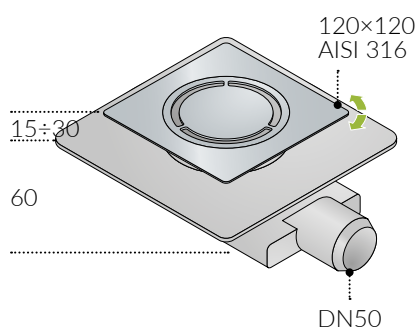
- griglia Standard in acciaio AISI 316
- cornice □120 in acciaio AISI 316
- uscita DN50 laterale in ABS
- sifone idraulico (estraibile)
- senza impermeabilizzazione



30 mm 27 l/min 10 pcs



MODELLO STANDARD (AISI 316)



B. 2655.495.8

misure □120 × DN50 confezione 1×box / 10 (C) cls. 13 prezzo

444

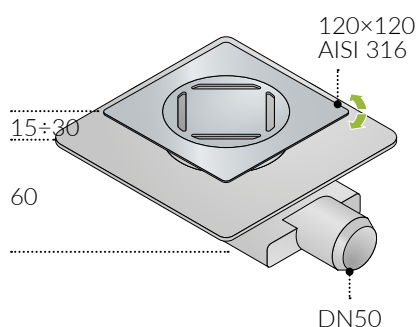
- griglia Design in acciaio AISI 316
- cornice □120 in acciaio AISI 316
- uscita DN50 laterale in ABS
- sifone idraulico (estraibile)
- senza impermeabilizzazione



30 mm 27 l/min 10 pcs



MODELLO DESIGN (AISI 316)



C. 2655.496.8

misure □120 × DN50 confezione 1×box / 10 (C) cls. 13 prezzo

445

- griglia Square in acciaio AISI 316
- cornice □120 in acciaio AISI 316
- uscita DN50 laterale in ABS
- sifone idraulico (estraibile)
- senza impermeabilizzazione



30 mm 27 l/min 10 pcs



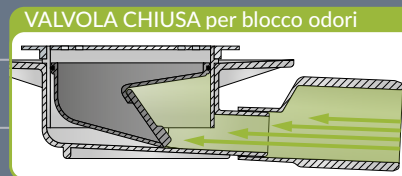
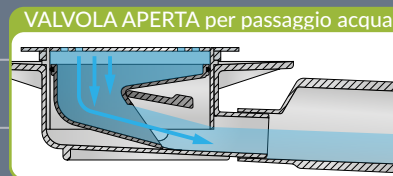
MODELLO SQUARE (AISI 316)



2665 + 2655

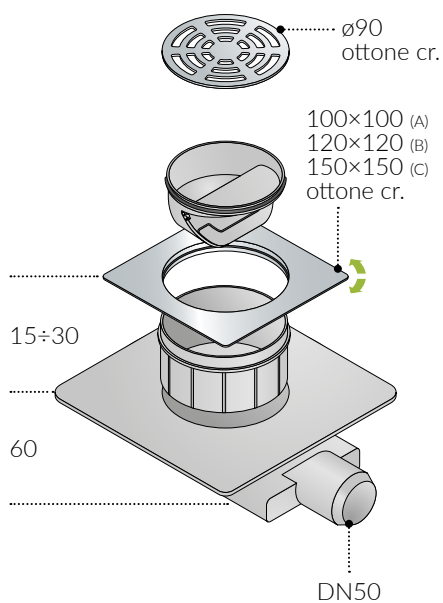
Tirana dry trap

Piletta sifonata per doccia a pavimento

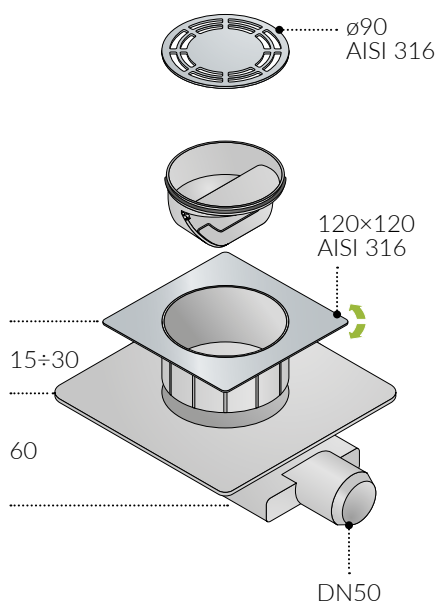


con sifone a secco

- griglia e cornice in ottone cromato o acciaio ASI 316 regolabili in altezza 15÷30 mm
- flangia per predisposizione all'impermeabilizzazione
- senza foglio di impermeabilizzazione
- sifone a secco estraibile per pulizie periodiche
- dry-spot, punto di scolo per l'acqua filtrata dalla pavimentazione
- uscita laterale DN50 in ABS
- altezza di pavimentazione 15÷30 mm
- ingombro sotto-pavimento 60 mm



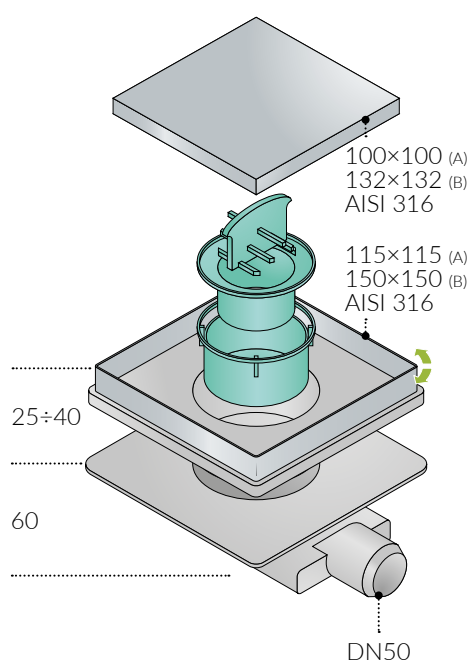
	misure	confezione	cls.	prezzo
A. 2665.391.8	□100 × DN50	1×box / 10 (C)	13	446
<ul style="list-style-type: none"> - griglia Standard in ottone cromato - cornice □100 in ottone cromato - uscita DN50 laterale in ABS - sifone a secco (estraibile) - senza impermeabilizzazione 	27 l/min 10 pcs		IN OTTONE CROMATO 	
B. 2665.591.8	□120 × DN50	1×box / 10 (C)	13	447
<ul style="list-style-type: none"> - come sopra - cornice □120 in ottone cromato 	27 l/min 10 pcs			
C. 2665.791.8	□150 × DN50	1×box / 10 (C)	13	448
<ul style="list-style-type: none"> - come sopra - cornice □150 in ottone cromato 	27 l/min 10 pcs			
A. 2655.591.8	□120 × DN50	1×box / 10 (C)	13	449
<ul style="list-style-type: none"> - griglia Standard in acciaio AISI 316 - cornice □120 in acciaio AISI 316 - uscita DN50 laterale in ABS - sifone a secco (estraibile) - senza impermeabilizzazione 	27 l/min 10 pcs		IN ACCIAIO AISI 316 	
B. 2655.595.8	□120 × DN50	1×box / 10 (C)	13	450
<ul style="list-style-type: none"> - come sopra - griglia Design in acciaio AISI 316 	27 l/min 10 pcs			
C. 2655.596.8	□120 × DN50	1×box / 10 (C)	13	451
<ul style="list-style-type: none"> - come sopra - griglia Square in acciaio AISI 316 	27 l/min 10 pcs			



Piletta sifonata per doccia a pavimento

con griglia piastrellabile in AISI 316

- griglia e cornice in acciaio inox AISI 316 regolabili in altezza 25÷40 mm
- flangia per predisposizione all'impermeabilizzazione
- senza foglio di impermeabilizzazione
- sifone idraulico o a secco estraibili per pulizie periodiche
- dry-spot, punto di scolo per l'acqua filtrata dalla pavimentazione
- uscita laterale DN50 in ABS
- altezza di pavimentazione 25÷40 mm
- ingombro sotto-pavimento 60 mm

A. **2665.492.8**misure $\square 115 \times \text{DN50}$ confezione 1×box / 10 (C) cls. 13 prezzo

- griglia $\square 100$ AISI 316 piastrellabile reversibile
- cornice $\square 115$ in acciaio AISI 316
- uscita DN50 laterale in ABS
- sifone idraulico (estraibile)
- senza impermeabilizzazione



PIASTRELLABILE 115 (AISI 316)



452

B. **2665.692.8**misure $\square 150 \times \text{DN50}$ confezione 1×box / 10 (C) cls. 13 prezzo

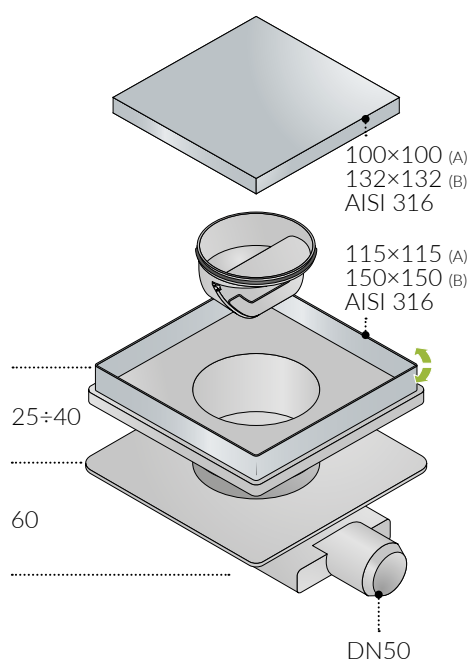
- griglia $\square 132$ AISI 316 piastrellabile reversibile
- cornice $\square 150$ in acciaio AISI 316
- uscita DN50 laterale in ABS
- sifone idraulico (estraibile)
- senza impermeabilizzazione



PIASTRELLABILE 150 (AISI 316)



453

A. **2665.592.8**misure $\square 115 \times \text{DN50}$ confezione 1×box / 10 (C) cls. 13 prezzo

- griglia $\square 100$ AISI 316 piastrellabile reversibile
- cornice $\square 115$ in acciaio AISI 316
- uscita DN50 laterale in ABS
- sifone a secco (estraibile)
- senza impermeabilizzazione



454

B. **2665.792.8**misure $\square 150 \times \text{DN50}$ confezione 1×box / 10 (C) cls. 13 prezzo

- griglia $\square 132$ AISI 316 piastrellabile reversibile
- cornice $\square 150$ in acciaio AISI 316
- uscita DN50 laterale in ABS
- sifone a secco (estraibile)
- senza impermeabilizzazione

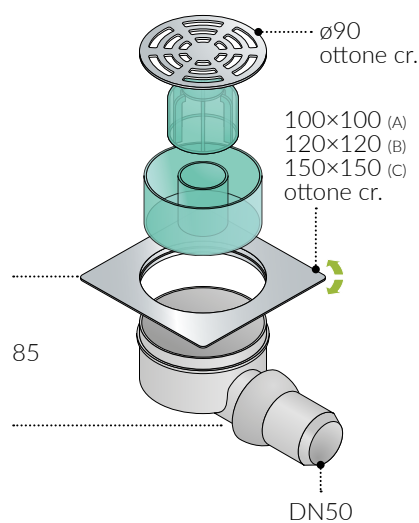


455

Piletta sifonata per scarico a pavimento

in ABS senza impermeabilizzazione

- griglia e cornice in ottone cromato
- senza predisposizione per l'impermeabilizzazione
- sifone idraulico estraibile per pulizie periodiche
- uscita laterale snodata DN50 ABS (art. 2565) o verticale liscia DN50 ABS (art. 2562)
- ingombro sotto-pavimento 85 mm (art. 2565) o 54 mm (art. 2562)

**A. 2565.201.8**

misure confezione cls. prezzo

□100 × DN50 1×box / 16 (B) 13

- griglia Standard in ottone cromato
- cornice □100 in ottone cromato
- uscita DN50 laterale in ABS



- sifone idraulico (estraibile)
- no predisposizione per l'impermeabilizzazione

ACCESSORI / SIFONE A SECCO
137.013.0
 Per maggiori informazioni vedi pagina 231

456

B. 2565.401.8

□120 × DN50 1×box / 16 (B) 13

- come sopra
- cornice □120 in ottone cromato



457

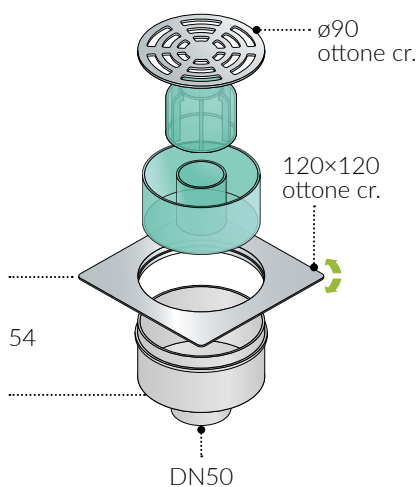
C. 2565.901.8

□150 × DN50 1×box / 12 (B) 13

- come sopra
- cornice □150 in ottone cromato



458

**A. 2562.401.8**

□120 × DN50 1×box / 16 (B) 13

- griglia Standard in ottone cromato
- cornice □120 in ottone cromato
- uscita DN50 verticale in ABS
- sifone idraulico (estraibile)
- no predisposizione per l'impermeabilizzazione



459

Sifone a secco non utilizzabile

Piletta sifonata per scarico a pavimento

completamente in ottone

- griglia e cornice in ottone cromato
- senza predisposizione per l'impermeabilizzazione
- sifone idraulico integrato, accesso diretto alle tubature
- uscita laterale DN40 o verticale filettata 1"¼
- ingombro sotto-pavimento 70 mm nella versione con uscita laterale e 30 mm nella versione con uscita verticale



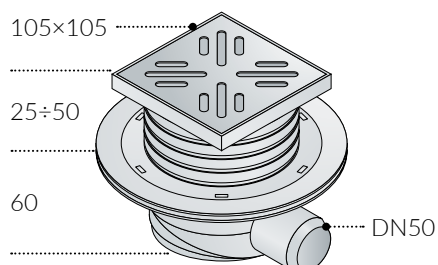
		misure	confezione	cls.	prezzo		
	A.	65.400.6	□120 × DN40	1×box / 15 (T)	15	460	
		<ul style="list-style-type: none"> - griglia ø90 in ottone cromato - cornice □120 in ottone cromato - uscita DN40 laterale in ottone - sifone idraulico - no predisposizione per l'impermeabilizzazione 	10 mm 17 l/min 15 pcs				
		ACCESSORI / CORNICI PER GRIGLIA					
		CORNICE 100×100		77.410.9			
		CORNICE 150×150		77.420.9			
	B.	65.300.6	ø90 × DN40	1×box / 15 (T)	15	461	
		<ul style="list-style-type: none"> - griglia ø90 in ottone cromato - senza cornice - uscita DN40 laterale in ottone - sifone idraulico - no predisposizione per l'impermeabilizzazione 	10 mm 17 l/min 15 pcs				
		ACCESSORI / CORNICI PER GRIGLIA					
		CORNICE 100×100		77.410.9			
		CORNICE 150×150		77.420.9			
	A.	62.605.5	□120 × 1"1"¼	1×box / 15 (T)	15	462	
		<ul style="list-style-type: none"> - griglia ø90 in ottone cromato - cornice □120 in ottone cromato - uscita 1"¼ verticale in ottone - sifone idraulico - no predisposizione per l'impermeabilizzazione 	10 mm 17 l/min 15 pcs				
		ACCESSORI / CORNICI PER GRIGLIA					
		CORNICE 100×100		77.410.9			
		CORNICE 150×150		77.420.9			
	B.	62.305.5	ø90 × 1"1"¼	2×box / 30 (T)	15	463	
		<ul style="list-style-type: none"> - griglia ø90 in ottone cromato - senza cornice - uscita 1"¼ verticale in ottone - sifone idraulico - no predisposizione per l'impermeabilizzazione 	10 mm 17 l/min 30 pcs				
		ACCESSORI / CORNICI PER GRIGLIA					
		CORNICE 100×100		77.410.9			
		CORNICE 150×150		77.420.9			

Wang

Piletta sifonata per scarico a pavimento

in ABS con copertura a griglia in acciaio inox

- griglia quadra in acciaio inox regolabile in altezza 25÷50 mm
- flangia per predisposizione all'impermeabilizzazione
- senza foglio di impermeabilizzazione
- sifone idraulico estraibile per pulizie periodiche
- uscita DN50 in ABS laterale e verticale
- altezza di pavimentazione 25÷50 mm
- ingombro sotto-pavimento 60 mm

A. **265.201.8**

misure confezione cls. prezzo

□105 × DN50 1×box / 10 (B) 13

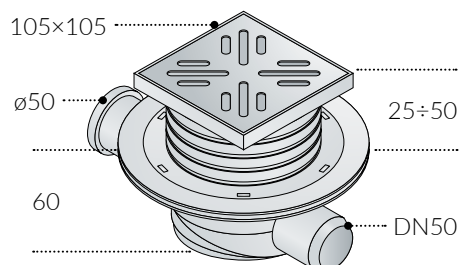
- griglia □105 in acciaio inox
- uscita DN50 laterale in ABS
- sifone idraulico (estraibile)
- senza impermeabilizzazione
- pavimentazione 25÷50
- ingombro 60



30 mm 32 l/min 10 pcs



464

B. **267.201.8**

misure confezione cls. prezzo

□105 × DN50 1×box / 10 (B) 13

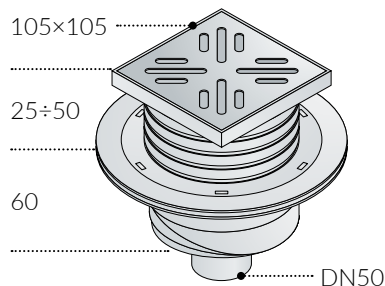
- griglia □105 in acciaio inox
- uscita DN50 laterale in ABS
- con entrata aggiuntiva ø50
- sifone idraulico (estraibile)
- senza impermeabilizzazione
- pavimentazione 25÷50
- ingombro 60



30 mm 32 l/min 10 pcs



465

A. **263.201.8**

misure confezione cls. prezzo

□105 × DN50 1×box / 10 (Q) 13

- griglia □105 in acciaio inox
- uscita DN50 verticale in ABS
- sifone idraulico (estraibile)
- senza impermeabilizzazione
- pavimentazione 25÷50
- ingombro 60



30 mm 32 l/min 10 pcs



466

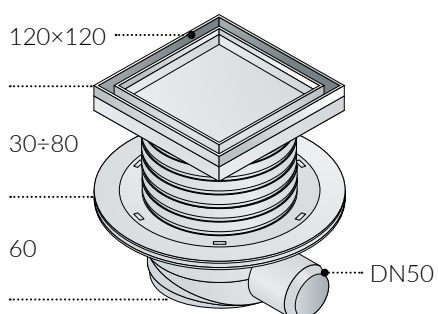
265

Wang da piastrellare

Piletta sifonata per scarico a pavimento

in ABS con copertura da piastrellare

- griglia quadra unicamente da piastrellare in ABS con profili a vista rivestiti in acciaio cromato regolabile in altezza 30÷80 mm
- flangia per predisposizione all'impermeabilizzazione
- senza foglio di impermeabilizzazione
- sifone idraulico estraibile per pulizie periodiche
- uscita DN50 in ABS laterale
- altezza di pavimentazione 30÷80 mm
- ingombro sotto-pavimento 60 mm

A. **265.501.8**

misure	confezione	cls.	prezzo
□120 × DN50	1×box / 10 (B)	13	

467

- griglia □100 in ABS rivestito acciaio unicamente da piastrellare
- cornice □120 in ABS rivestito acciaio
- uscita DN50 laterale in ABS
- sifone idraulico (estraibile)
- senza impermeabilizzazione
- pavimentazione 30÷80
- ingombro 60



30 mm



32 l/min



10 pcs

new



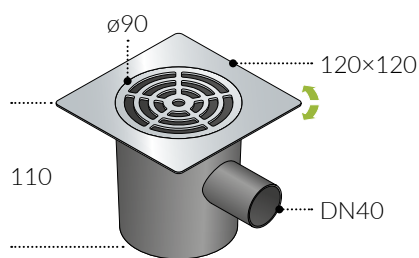
06

...

Pozzetto per scarico a pavimento

in PEHD con copertura in ottone cromato

- griglia e cornice in ottone cromato
- senza predisposizione per l'impermeabilizzazione
- sifone idraulico estraibile per pulizie periodiche
- uscita laterale DN40 in PEHD
- ingombro sotto-pavimento 110 mm

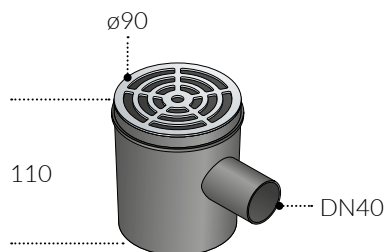
A. **271.403.6**

misure confezione cls. prezzo

□120 × DN40 1×bag / 30 (A) 13

468

- griglia ø90 in ottone cromato
- cornice □120 in ottone cromato
- uscita DN40 laterale in PEHD
- sifone idraulico (estraibile)
- no predisposizione per l'impermeabilizzazione

B. **271.303.6**

ø90 × DN40 1×bag / 30 (B) 13

469

- griglia ø90 in ottone cromato
- senza cornice
- uscita DN40 laterale in PEHD
- sifone idraulico (estraibile)
- no predisposizione per l'impermeabilizzazione



ACCESSORI / CORNICI PER GRIGLIA



CORNICE 100×100
CORNICE 150×150

77.410.9
77.420.9

Pozzetto per scarico a pavimento

quattro vie in PP

- con tre entrate supplementari DN40
- con uscita DN50
- con coperchio di protezione per cantiere
- disponibile chiusura ad espansione con coperchio in acciaio inox a parte art. 177.601.0



misure	confezione	cls.	prezzo
--------	------------	------	--------

A. **275.002.8**

ø100 × DN50

1×bag / 10 (C)

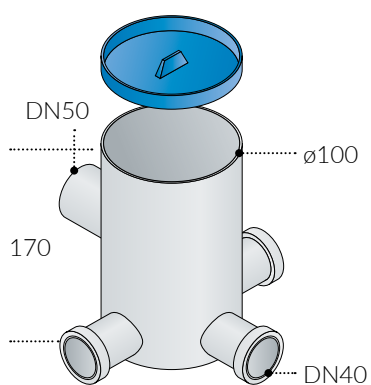
13

470

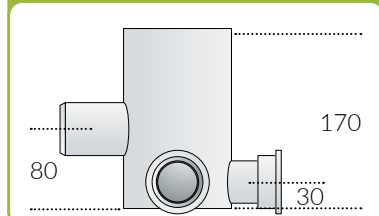
- H. 170
- 3 entrate DN40
- uscita DN50
- senza sifone
- coperchio di protezione



10 pcs



DISEGNO TECNICO



ACCESSORI / CHIUSURA AD ESPANSIONE

**177.601.0**

Per maggiori informazioni vedi pagina 232

Set di scarico a pavimento

per cantine e terrazze

- griglia quadra in acciaio inox regolabile in altezza 20÷60 mm
- flangia per predisposizione all'impermeabilizzazione con foglio in PVC
- altezza di pavimentazione 20÷60 mm
- ingombro sotto-pavimento 100 mm nella versione con sifone



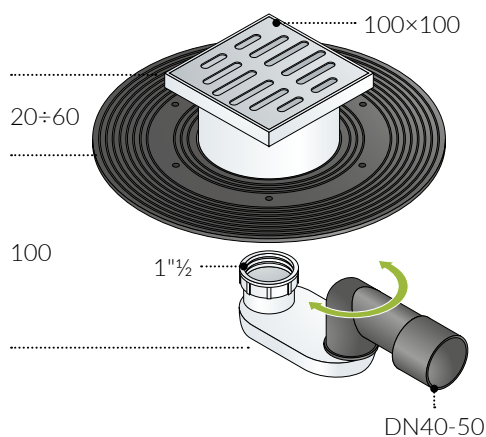
misure confezione cls. prezzo

A. **266.277.8**

□100 × DN50 1×bag / 10 (Q) 13

471

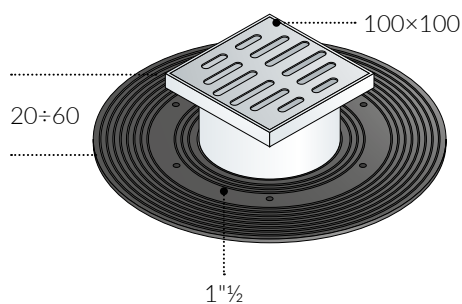
- griglia □100 in acciaio inox
- con sifone in PP
- uscita ø40/50 PEHD
- con predisposizione per uso foglio impermeabilizzazione PVC
- senza impermeabilizzazione

B. **262.277.6**

□100 × 1"½ 1×bag / 10 (B) 13

472

- griglia □100 in acciaio inox
- senza sifone
- uscita 1"½
- con predisposizione per uso foglio impermeabilizzazione PVC
- senza impermeabilizzazione



ACCESSORI / CODOLI D'USCITA



CURVO CON USCITA ø40/50 250.318.6
DIRITTO CON USCITA ø40 251.353.6

ACCESSORI / KIT DI IMPERMEABILIZZAZIONE



FOGLIO PVC 500×600 177.501.0
FOGLIO PVC 1200×1200 177.521.0

NOTE / ALTEZZA DI PAVIMENTAZIONE

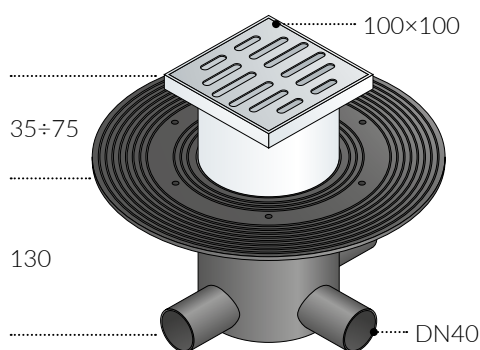


La misura minima indicata si riferisce al prodotto installato senza impermeabilizzazione della soletta. Qualora il prodotto venga abbinato al kit di impermeabilizzazione 177.501.0 o 177.521.0 riportati a pagina 232, l'altezza minima utile sarà di 40 mm.

Pozzetto per scarico a pavimento

per cantine e terrazze

- griglia quadra in acciaio inox regolabile in altezza 35÷75 mm
- flangia per predisposizione all'impermeabilizzazione con foglio in PVC
- con tre entrate supplementari DN40
- con uscita DN50
- altezza di pavimentazione 35÷75 mm
- ingombro sotto-pavimento 130 mm



A. **276.273.8**

- griglia $\square 100$ in acciaio inox
- con pozzetto in PEHD H. 130
- 3 entrate DN40
- uscita DN50
- con predisposizione per uso foglio impermeabilizzazione PVC
- senza impermeabilizzazione
- sifone idraulico (estraibile)

misure $\square 100 \times \text{DN50}$ confezione 1×bag / 10 (Q) cls. 13 prezzo



473

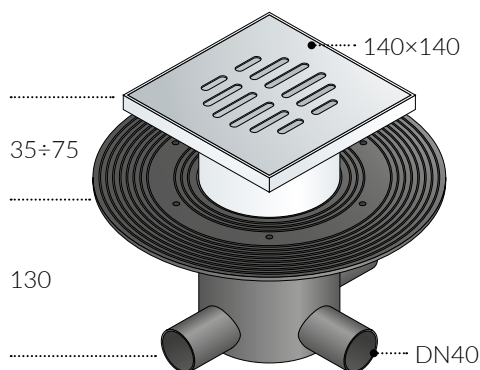
B. **276.973.8**

- griglia $\square 140$ in acciaio inox
- con pozzetto in PEHD H. 130
- 3 entrate DN40
- uscita DN50
- con predisposizione per uso foglio impermeabilizzazione PVC
- senza impermeabilizzazione
- sifone idraulico (estraibile)

misure $\square 140 \times \text{DN50}$ confezione 1×bag / 10 (Q) cls. 13 prezzo



474



ACCESSORI / KIT DI IMPERMEABILIZZAZIONE

	FOGLIO PVC 500×600	177.501.0
	FOGLIO PVC 1200×1200	177.521.0

NOTE / ALTEZZA DI PAVIMENTAZIONE

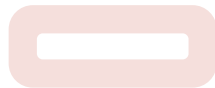
- * La misura minima indicata si riferisce al prodotto installato senza impermeabilizzazione della soletta. Qualora il prodotto venga abbinato al kit di impermeabilizzazione 177.501.0 o 177.521.0 riportati a pagina 232, l'altezza minima utile sarà di 40 mm.





Lavatrice e condizionatore

- Calimero -
- Dexa 1 -
- Dexa 2 -
- Dexa 2 box - new
- Dolby -
- Orchid drop - new
- Split -
- altri sifoni per lo scarico condensa -
- cassette di predisposizione -
- valvole per lavatrice -
- complementi per lo scarico condensa -





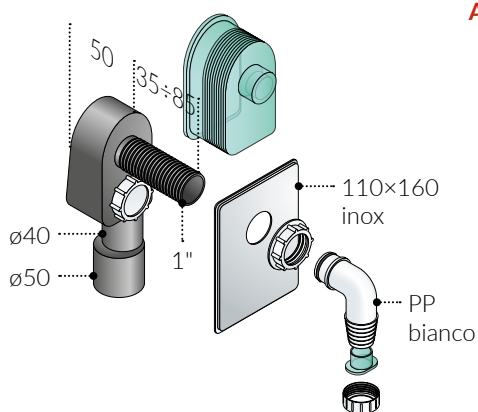


2112

Calimero

Sifone da incasso per lavatrice in PEHD

- con un attacco porta-gomma
- con piastra di copertura 110×160 mm
- uscita ø40/50 mm in PEHD saldabile con i tubi in PE
- con tappo d'ispezione
- con protezione per cantiere in plastica coprente l'intero corpo del sifone



A. 2112.150.8

misure confezione cls. prezzo

1" × ø40-50 1×bag / 30 (Q) 11

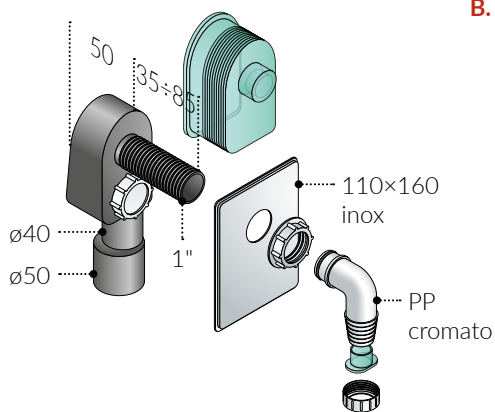
- attacco porta-gomma in PP bianco
- piastra 110×160 in acciaio
- uscita ø40/50 in PEHD
- con tappo d'ispezione
- con protezione per cantiere



50 mm 34 l/min 30 pcs



475



B. 2112.350.8

1" × ø40-50 1×bag / 30 (Q) 11

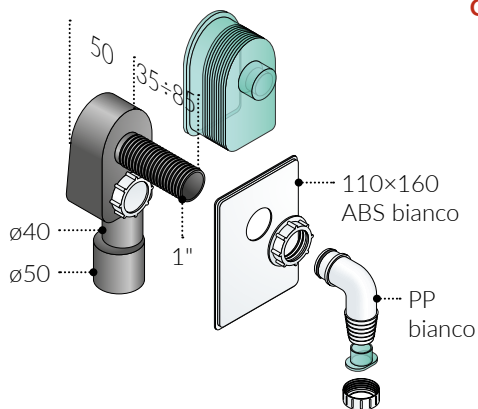
- attacco porta-gomma in PP cromato
- piastra 110×160 in acciaio
- uscita ø40/50 in PEHD
- con tappo d'ispezione
- con protezione per cantiere



50 mm 34 l/min 30 pcs



476



C. 2112.110.8

1" × ø40-50 1×bag / 30 (Q) 11

- attacco porta-gomma in PP bianco
- piastra 110×160 in ABS bianco
- uscita ø40/50 in PEHD
- con tappo d'ispezione
- con protezione per cantiere



50 mm 34 l/min 30 pcs



477

 L'uscita in PEHD è saldabile con i tubi in PE



2107

Dexa 1

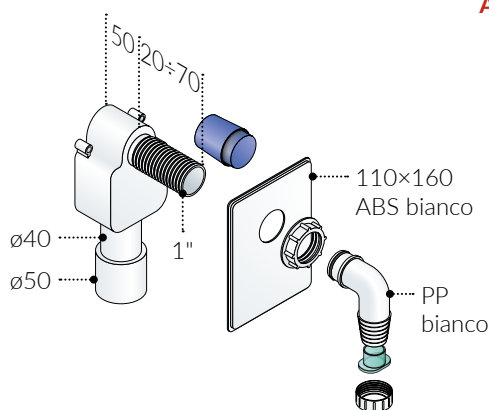
Sifone da incasso per lavatrice in PP

- con un attacco porta-gomma
- con piastra di copertura
- uscita $\varnothing 40/50$ mm in PP
- con protezione per cantiere in plastica per coprire l'innesto dell'attacco porta-gomma

A. 2107.112.8

misure 1" x $\varnothing 40-50$ confezione 1xbag / 30 (Q) cls. 11 prezzo

478



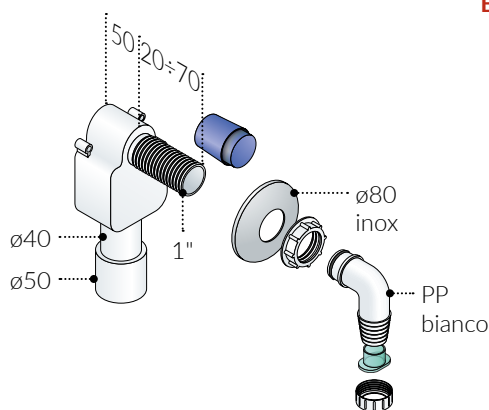
- attacco porta-gomma in PP bianco
- piastra 110x160 in ABS bianco
- uscita $\varnothing 40/50$ in PP
- senza tappo d'ispezione
- con protezione per cantiere



B. 2107.192.8

misure 1" x $\varnothing 40-50$ confezione 1xbag / 30 (Q) cls. 11 prezzo

479



- attacco porta-gomma in PP bianco
- rosone $\varnothing 80$ in acciaio
- uscita $\varnothing 40/50$ in PP
- senza tappo d'ispezione
- con protezione per cantiere



2207

Dexa 2

Sifone da incasso in PP con doppia entrata,
per lavatrice e asciugatrice o scarico condensa



- con un attacco porta-gomma $\varnothing 21$ per lavatrice amovibile e richiudibile
- con un attacco porta-gomma $\varnothing 10/14$ per asciugatrice o condizionatore amovibile e richiudibile
- con valvole anti-ritorno
- con piastra di copertura 130×85 mm in PP bianco
- uscita $\varnothing 40$ mm in PP
- con protezione per cantiere in plastica per coprire l'innesto dell'attacco porta-gomma

misure

confezione

cls.

prezzo

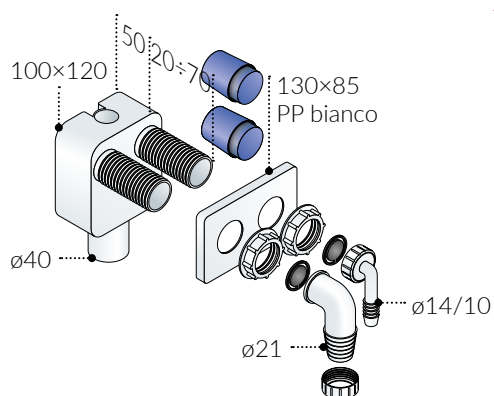
A. 2207.512.6

1" x $\varnothing 40$

1xbag / 30 (Q)

11

480



- con attacco lavatrice 1" x $\varnothing 21$ amovibile e richiudibile con valvola anti-ritorno portata 34 l/min
- con attacco condensa e asciugatrice 1" x $\varnothing 10/14$ amovibile e richiudibile con valvola anti-ritorno portata 20 l/min
- piastra 130×85 in PP bianco
- uscita $\varnothing 40$ in PP
- senza tappo d'ispezione
- con protezione per cantiere



50 mm



34 l/min



30 pcs



ACCESSORI / RACCORDI E ATTACCHI



Altri raccordi e attacchi per lavatrice e asciugatrice/condensa disponibili.
Per maggiori informazioni vedi pagina 234



2217

Dexa 2 box

new

Sifone da incasso in PP con doppia entrata e cassetta di predisposizione, per lavatrice e asciugatrice o scarico condensa

- con un attacco porta-gomma $\varnothing 21$ per lavatrice amovibile e richiudibile
- con un attacco porta-gomma $\varnothing 10/14$ per asciugatrice o condizionatore amovibile e richiudibile
- con valvole anti-ritorno
- con piastra di copertura 160×220 mm in acciaio AISI 316
- con cassetta di predisposizione in ABS 110×65 H.190 mm con staffa per bloccare il corpo del sifone all'interno della cassetta
- uscita $\varnothing 50$ mm in ABS
- corpo del sifone totalmente estraibile con tappi di ispezione
- con protezione per cantiere in plastica coprente l'intero ingombro della cassetta di predisposizione

A. 2217.563.8

misure

confezione

cls.

prezzo

1" x $\varnothing 50$

1xbox / 10 (Q)

11

481

- con attacco lavatrice 1" x $\varnothing 21$ amovibile e richiudibile con valvola anti-ritorno portata 34 l/min
- con attacco condensa e asciugatrice 1" x $\varnothing 10/14$ amovibile e richiudibile con valvola anti-ritorno portata 20 l/min
- piastra 160×220 in acciaio AISI316
- con cassetta di predisposizione 110×65 H.190 in ABS con staffa di bloccaggio del sifone
- uscita $\varnothing 50$ in ABS
- con tappi d'ispezione
- con protezione per cantiere



50 mm

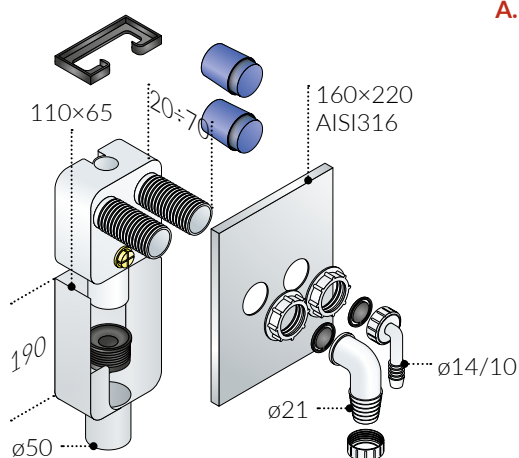


34 l/min



10 pcs

new



ACCESSORI / RACCORDI E ATTACCHI



Altri raccordi e attacchi per lavatrice e asciugatrice/condensa disponibili.
Per maggiori informazioni vedi pagina 234

* NOTE

cassetta di predisposizione in ABS 110×65 H.190 mm

staffa per bloccare il corpo del sifone all'interno della cassetta

piastra di copertura 160×220 mm in acciaio AISI 316

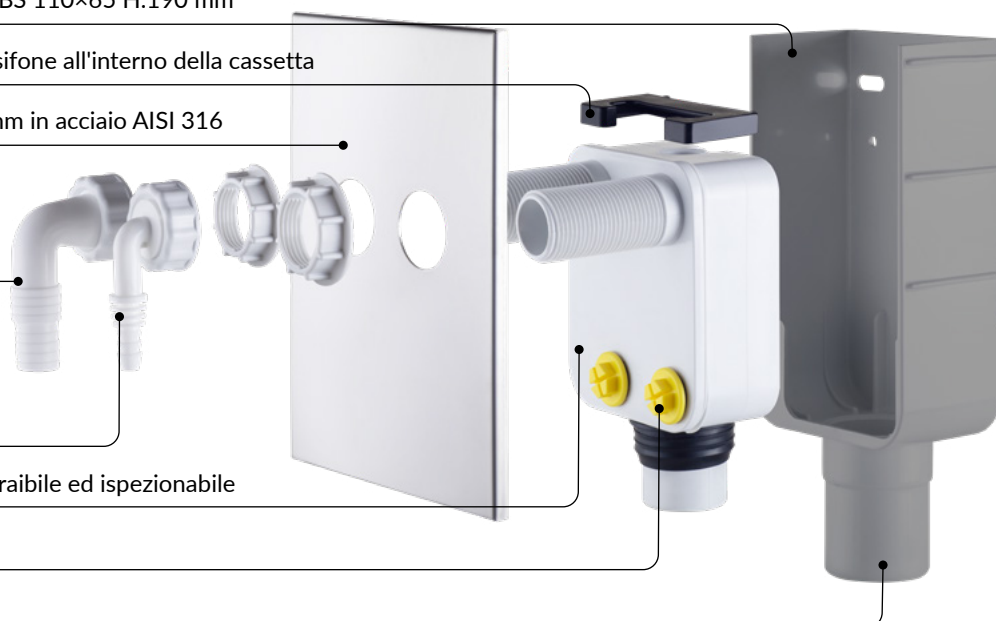
attacco porta-gomma $\varnothing 21$ per lavatrice amovibile e richiudibile in PP bianco e valvola anti-ritorno

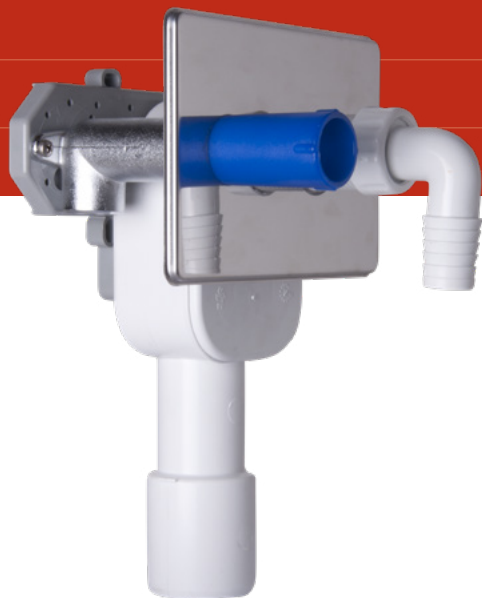
attacco porta-gomma $\varnothing 10/14$ per asciugatrice o condizionatore amovibile e richiudibile in PP bianco e valvola anti-ritorno

corpo del sifone totalmente estraibile ed ispezionabile

tappi di ispezione del sifone

uscita $\varnothing 50$ in ABS



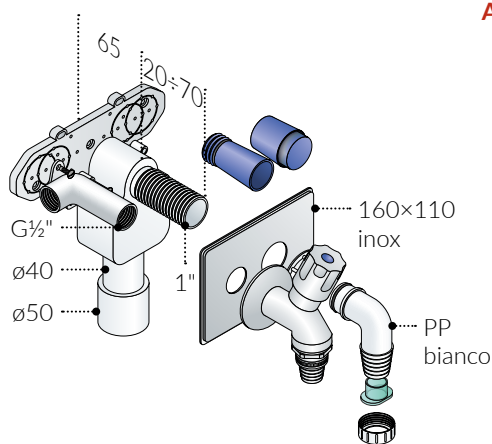


6107

Dolby

Sifone da incasso per lavatrice e lavastoviglie in PP

- con un attacco porta-gomma
- con piastra di copertura 160×110 mm
- con attacco per rubinetto G½" in metallo cromato
- uscita ø40/50 mm in PP
- con staffa di fissaggio a muro sia per il sifone che per l'attacco del rubinetto
- con protezione per cantiere in plastica per coprire l'innesto dell'attacco porta-gomma e tappo prova-impianto



A. 6107.501.4

misure

confezione

cls.

prezzo

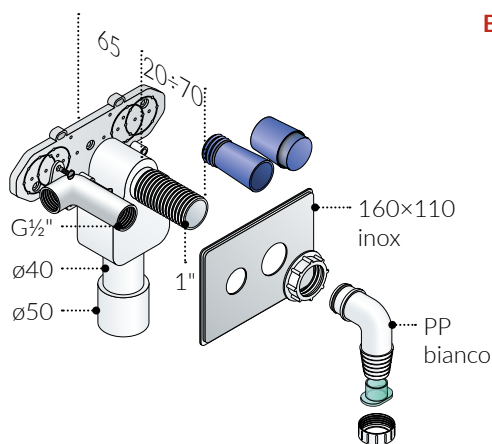
½" × ø40-50

1×box / 10 (C)

11

482

- attacco porta-gomma in PP bianco
- piastra 160×110 in acciaio
- con attacco rubinetto G½" in metallo
- con rubinetto DIN EN 1717
- con staffa di fissaggio
- uscita ø40/50 in PP
- con tappo prova impianti e protezione per cantiere



B. 6107.201.4

½" × ø40-50

1×box / 10 (C)

11

483

- attacco porta-gomma in PP bianco
- piastra 160×110 in acciaio
- con attacco rubinetto G½" in metallo
- **senza rubinetto**
- con staffa di fissaggio
- uscita ø40/50 in PP
- con tappo prova impianti e protezione per cantiere





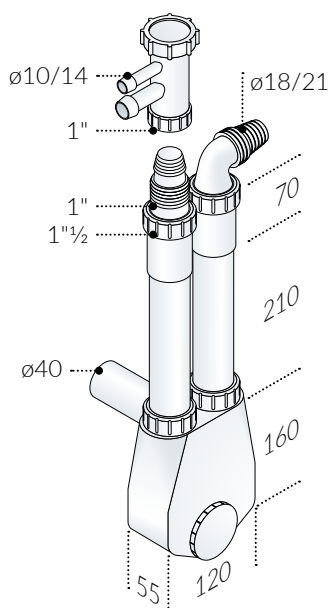
2108

Orchid drop

new

Sifone in PP per lavatrice e asciugatrice o scarico condensa, per installazione esterna

- con 2 prolunghe d'entrata entrata H. 280 × 1"½
- con 2 attacchi lavatrice 1"×ø21 amovibili e richiudibili, uno curvo ed uno dritto
- con 1 raccordo attacco condensa e asciugatrice 1"×ø10/14 amovibile H. 60 fornito con ingressi chiusi, da installare sull'attacco lavatrice dritto
- uscita ø40 in PP
- con tappo d'ispezione



A. 2108.700.6

misure

confezione

cls.

prezzo

1"½ × ø40

1×box / 10 (A)

03

484

- entrata H. 280 × 1"½
- con 2 attacchi lavatrice 1"×ø21 amovibili e richiudibili
- con 1 raccordo attacco condensa e asciugatrice 1"×ø10/14 amovibile H. 60 fornito con ingressi chiusi
- uscita ø40
- senza tubo d'uscita
- senza rosone
- con tappo d'ispezione



50 mm



10 pcs



ACCESSORI / RACCORDI E ATTACCHI



Altri raccordi e attacchi per lavatrice e asciugatrice/condensa disponibili. Per maggiori informazioni vedi pagina 234

2370

Split

Sifone per lo scarico condensa dei condizionatori in PP



- disponibile sia per installazione ad incasso, con e senza cassetta di predisposizione, sia per uso esterno
- con manicotto per tubi in ingresso $\varnothing 18/20$
- sifone idraulico completamente estraibile per le pulizie periodiche
- sifone con ulteriore valvola a secco funzionante anche in periodi di prolungata inattività del condizionatore

misure

confezione

cls.

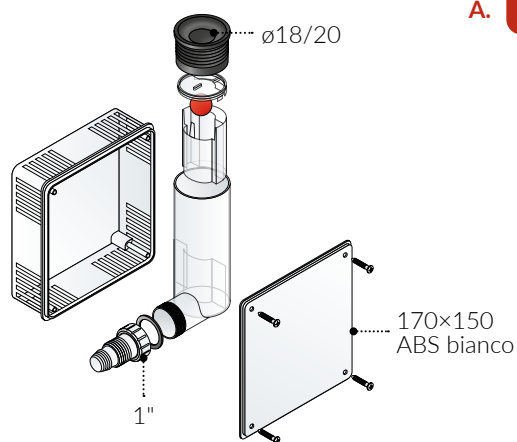
prezzo

A. 2370.273.4

 $\varnothing 18-20$

1×bag / 15 (W) 11

485



- con cassetta per installazione ad incasso
- coperchio 170×150 in ABS bianco
- con manicotto $\varnothing 18/20$
- sifone idraulico (estraibile)
- uscita diritta



50 mm 15 pcs

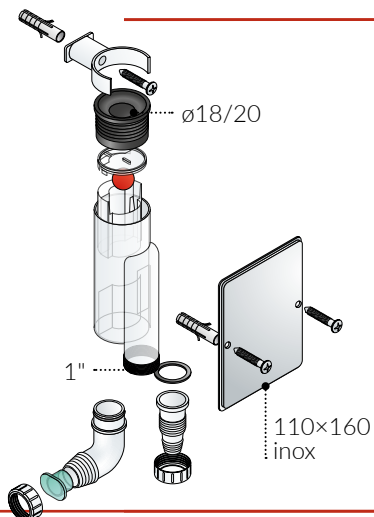


B. 2370.185.4

 $\varnothing 18-20$

1×bag / 30 (W) 11

486



- con gancio e coperchio per installazione a parete
- piastra 110×160 in acciaio
- con manicotto $\varnothing 18/20$
- sifone idraulico (estraibile)
- uscita diritta e curva



50 mm 30 pcs

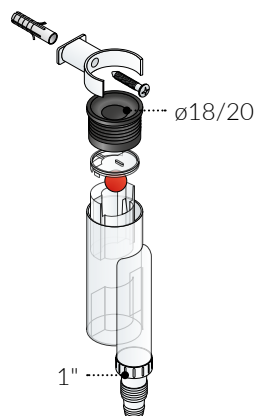


A. 2370.162.4

 $\varnothing 18-20$

1×bag / 30 (W) 11

487



- con gancio per installazione esterna
- senza piastra
- con manicotto $\varnothing 18/20$
- sifone idraulico (estraibile)
- uscita diritta



50 mm 30 pcs



NOTE / SIFONE IDRAULICO + SIFONE A SECCO

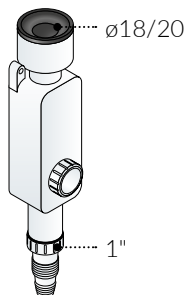


Sifone idraulico completamente estraibile per le pulizie periodiche e dotato di un'ulteriore valvola a secco funzionante anche in periodi di prolungata inattività del condizionatore

Altri sifoni

per lo scarico condensa

misure confezione cls. prezzo



A. **2360.102.4**

ø18-20

1×bag / 30 (W)

11

488

Sifone per lo scarico condensa dei condizionatori

- per installazione esterna
- senza piastra
- con manicotto ø18/20
- sifone idraulico
- uscita diritta

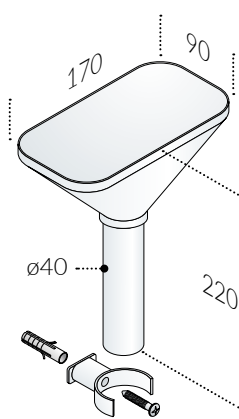


55 mm



30 pcs

new



A. **5130.130.6**

170×90 ø40

1×bag / 40 (Q)

10

489

Imbuto raccoglitore per scarico condensa in PP

- senza sifone
- con staffa di fissaggio
- H. 220
- uscita ø40



40 pcs



B. **5130.430.6**

170×90 ø40

1×bag / 20 (Q)

10

490

- con sifone
- con staffa di fissaggio
- entrata H. 220
- uscita L. 300 × ø40



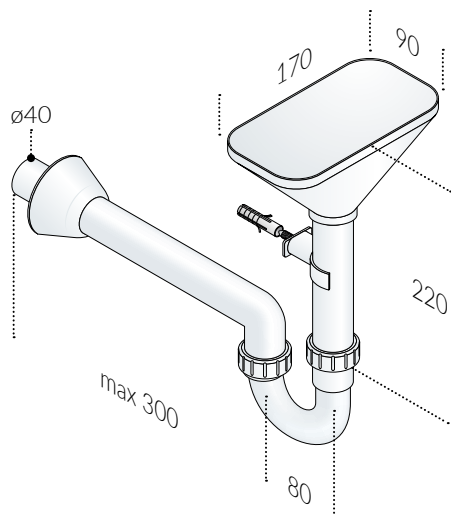
60 mm



65 l/min



20 pcs



Cassette di predisposizione per scarico condensa



- disponibili sia con sifone integrato sia semplice senza sifone né placchette di fissaggio
- sifone idraulico completamente estraibile per le pulizie periodiche
- sifone con ulteriore valvola a secco funzionante anche in periodi di prolungata inattività del condizionatore
- con uscita $\varnothing 16/18/20$, entrata $\varnothing 16$ nelle versioni con sifone

misure confezione cls. prezzo

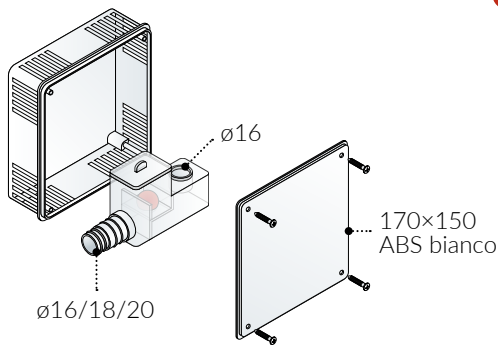
A. 2350.073.4

174×154×58

1×bag / 10

11

491



- 174×154×58
- coperchio 170×150 in ABS bianco
- sifone idraulico (estraibile)
- reversibile destra/sinistra
- uscita orizzontale $\varnothing 16/18/20$



30 mm 10 pcs



NOTE / USCITA



L'uscita può essere modificata in verticale utilizzando il raccordo a gomito 2389.700.3 disponibile alla pagina seguente

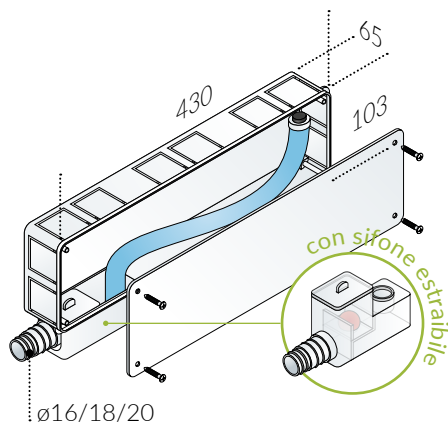
A. 2380.115.3

430×103×65

1×bag / 16

11

492



- 430×103×65
- con coperchio
- sifone idraulico (estraibile)
- con tubo con attacco diretto e connettore $\varnothing 16$
- reversibile destra/sinistra
- uscita orizzontale $\varnothing 16/18/20$
- con placchette di fissaggio



30 mm 16 pcs



NOTE / VANTAGGI



- assenza totale del convogliatore
- maggiore isolamento dei cavi elettrici
- elimina i ponti termici causa di macchie a parete
- elimina eventuali ristagni di condensa causa di muffe e batteri

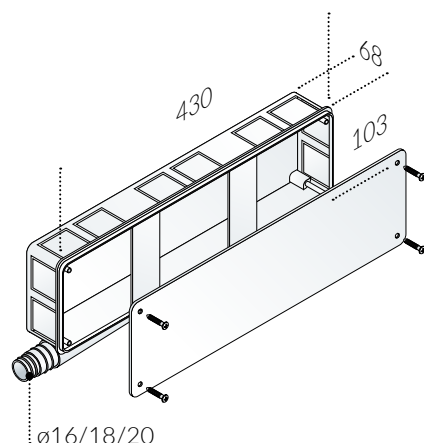
B. 2380.110.3

430×103×68

1×bag / 24

11

493



- 430×103×68
- con coperchio
- senza sifone
- reversibile destra/sinistra
- uscita orizzontale $\varnothing 16/18/20$
- con placchette di fissaggio



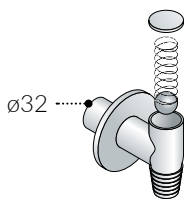
24 pcs



Altro per lavatrice

Valvole e sifoni

misure confezione cls. prezzo



A. **109.450.5**

ø32

6×bag

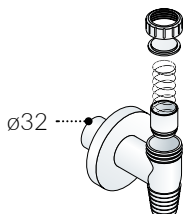
11

494

- in ottone
- versione singola
- sifone a secco
- uscita ø32



6 pcs



B. **2108.180.5**

ø32

1×bag / 30 (T)

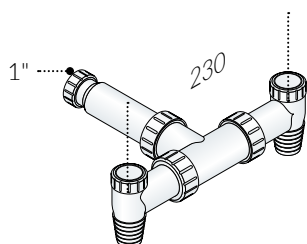
11

495

- in PP
- versione singola
- sifone a secco
- uscita ø32



30 pcs



C. **2108.600.4**

1"

1×bag / 10 (T)

11

496

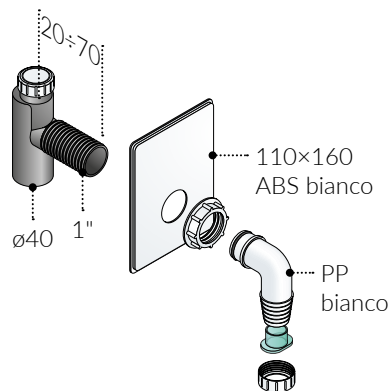
- in PP
- versione doppia da allacciare ad un sifone lavatrice murato
- sifone a secco
- uscita ø32



10 pcs



Dispositivo a molla funziona in tutte le posizioni



A. **2110.110.6**

1" × ø50

1×bag / 30 (W)

11

497

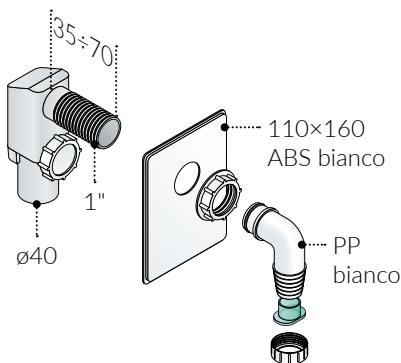
- in PEHD
- con coperchio 110×160 in ABS per installazione a parete
- sifone a secco
- attacco PP bianco
- uscita ø40 PEHD a saldare



30 pcs



L'uscita in PEHD è saldabile con i tubi in PE



A. **2113.110.6**

1" × ø50

1×bag / 30 (W)

11

498

- in PVC
- con coperchio 110×160 in ABS per installazione a parete
- sifone idraulico
- attacco PP bianco
- uscita ø40 PVC



50 mm



30 pcs



Complementi

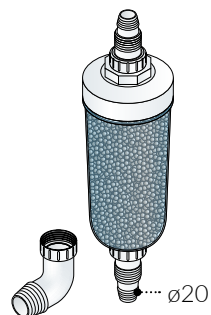
per lo scarico condensa

misure

confezione

cls.

prezzo

A. **2355.105.4**

ø20

1×bag

11

499

- neutralizzatore di acidità per caldaie
- per caldaie fino a 35kW
- ø20



1 pcs

B. **2355.999.0**

1×bag

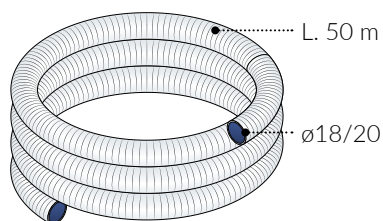
11

500

- ricarica per 2355.105.4



1 pcs

A. **2389.330.3**

ø18/20

1×bag

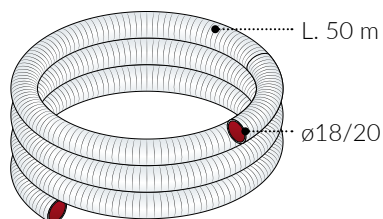
11

501

- tubo flessibile bi-estruso
- 50 m
- ø18/20



1 pcs

B. **2389.335.3**

ø18/20

1×bag

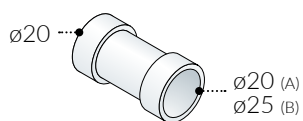
11

502

- come sopra
- per caldaie a condensazione



1 pcs

A. **2389.400.4**

ø20/25

30×box

11

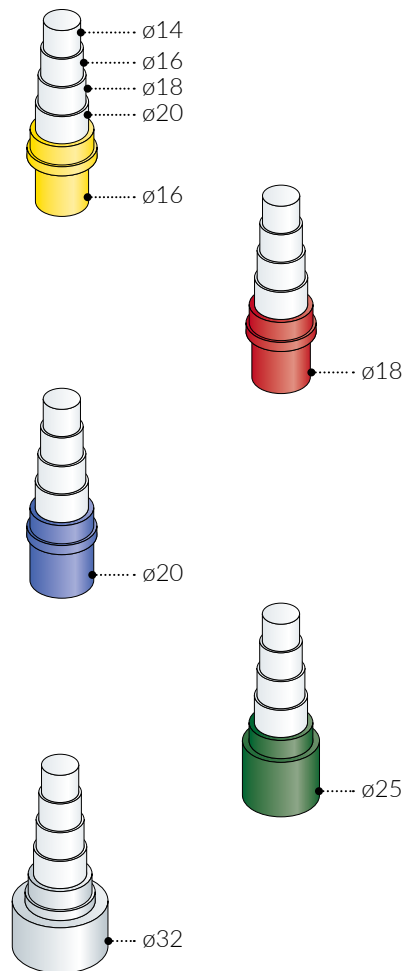
503

- manicotto di giunzione
- flessibile/rigido
- ø20/25

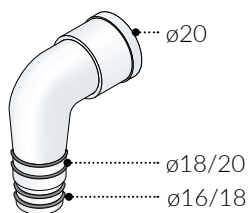




30 pcs

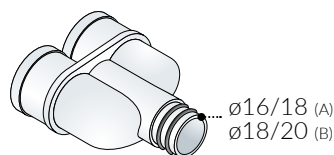








	misure	confezione	cls.	prezzo
A. 2389.450.1	ø16	10×bag	11	504
<ul style="list-style-type: none"> - raccordo adattatore per - tubo rigido - tubo flessibile - flessibile ø14/16/18/20 - rigido ø16 		 10 pcs		
B. 2389.450.2	ø18	10×bag	11	505
<ul style="list-style-type: none"> - come sopra - rigido ø18 		 10 pcs		
C. 2389.450.3	ø20	10×bag	11	506
<ul style="list-style-type: none"> - come sopra - rigido ø20 		 10 pcs		
D. 2389.450.4	ø25	10×bag	11	507
<ul style="list-style-type: none"> - come sopra - rigido ø25 		 10 pcs		
E. 2389.450.5	ø32	10×bag	11	508
<ul style="list-style-type: none"> - come sopra - rigido ø32 		 10 pcs		



A. 2389.700.3	ø16/20	48×box	11	509
<ul style="list-style-type: none"> - raccordo a gomito 90° - per tubi ø16/18 - ø18/20 - per rendere verticale l'uscita della cassetta 		 48 pcs		
				2350.073.4



A. 2389.500.2	ø16/18	25×box	11	510
<ul style="list-style-type: none"> - raccordo tre vie a Y - per tubi ø16/18 		 25 pcs		
B. 2389.500.3	ø18/20	25×box	11	511
<ul style="list-style-type: none"> - come sopra - per tubi ø18/20 		 25 pcs		



Accessori e ricambi

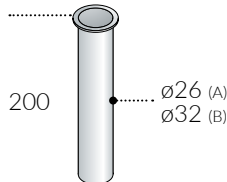
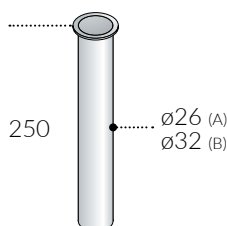
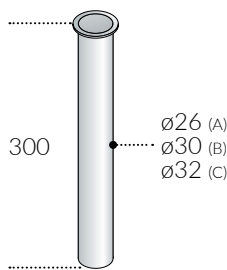
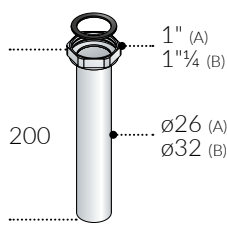
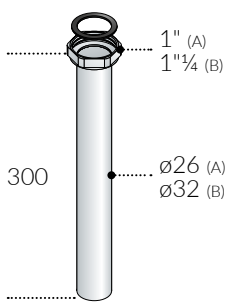
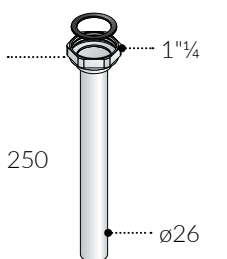
- accessori in ottone per tubi d'entrata sifoni -
- accessori in plastica per tubi d'entrata sifoni -
- accessori in ottone per tubi d'uscita sifoni -
- curve in ottone cromato -
- prolunghe e giunzioni in ottone -
- riduzioni e codoli -
- accessori in plastica per tubi d'uscita sifoni -
- prolunghe e giunzioni in plastica -
- tubi estensibili in plastica -
- codoli d'uscita -
- rubinetti sottolavabo -
- rubinetti e curvette -
- tappi per pilette lavabo e lavello -
- guarnizioni per sifoni -
- dadi e ghiera -
- guarnizioni per pilette -
- rosoni per rubinetti e sifoni -
- canne lavello -
- aeratori e ricambi lavello -
- accessori per pilette doccia e vasca -
- accessori per canaline -
- accessori per l'impermeabilizzazione -
- accessori per pilette sifonate a pavimento -
- accessori per pozzetti pavimento -
- accessori per sifoni da incasso -
- e valvole lavatrice
- attacchi lavatrice, asciugatrice e condensa -
- valvola di immissione aria -
- per colonne di scarico
- accessori per wc -
- accessori per orinatoi -
- altro... -

08



Accessori e ricambi in ottone per tubi d'entrata sifoni

Tubi orlati, raccordi con attacchi lavatrice e riduzioni in ottone

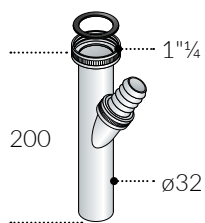
		misure	confezione	cls.	prezzo	
	A.	80.200.4	H.200 × ø26	10×bag	08	512
		Tubo orlato in ottone cromato - senza ghiera - H. 200 - ø26				
	B.	80.200.5	H.200 × ø32	10×bag	08	513
		- ø32				
	A.	80.250.4	H.250 × ø26	10×bag	08	514
		- H. 250 - ø26				
	B.	80.250.5	H.250 × ø32	10×bag	08	515
		- ø32				
	A.	80.300.4	H.300 × ø26	10×bag	08	516
		- H. 300 - ø26				
	B.	80.304.5	H.300 × ø30	10×bag	08	517
		- ø30				
	C.	80.300.5	H.300 × ø32	10×bag	08	518
		- ø32				
	A.	86.197.4	H.200 × ø26	10×bag	08	519
		Tubo orlato in ottone cromato - con ghiera e guarnizione - H. 200 - 1" × ø26				
	B.	86.197.5	H.200 × ø32	10×bag	08	520
		- 1"¼ × ø32				
	A.	86.307.4	H.300 × ø26	10×bag	08	521
		- H. 300 - 1" × ø26				
	B.	86.307.5	H.300 × ø32	10×bag	08	522
		- 1"¼ × ø32				
	A.	86.251.4	H.250 × ø26	10×bag	08	523
		- H. 250 - 1"¼ × ø26 - utile per raccordare pilette da 1"¼ a sifoni da 1"				



Per raccordare pilette da 1"¼ a sifoni da 1"



misure confezione cls. prezzo



A. **97.205.5**

H.200 × ø32

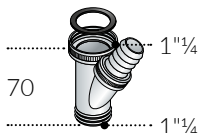
10×bag

08

524

Tubo orlato in ottone cromato

- con ghiera e guarnizione
- H. 200
- 1"¼ × ø32
- con 1 attacco lavatrice



B. **97.087.5**

1"¼ × 1"¼

10×bag

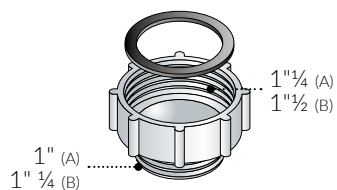
08

525

Raccordo con attacco lavatrice in ottone cromato

- con ghiera e guarnizione
- H. 70
- 1"¼ × 1"¼
- da interporre tra pilette e sifoni

Modello da interporre tra pilette e sifoni



A. **52.006.5**

1"¼ × 1"

10×bag

08

526

Riduzione filettata in ottone cromato

- F > M
- 1"¼ × 1"

B. **52.006.6**

1"½ × 1"¼

10×bag

08

527

- 1"½ × 1"¼



A. **52.005.5**

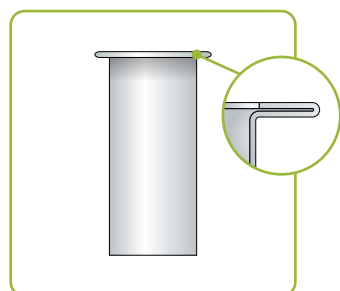
1" × 1"¼

10×bag

08

528

- F < M
- 1" × 1"¼



NOTE

Tutti i nostri tubi d'entrata in ottone sono dotati di orlatura ribordata, che rinforza il collegamento con la ghiera ed elimina eventuali spigoli vivi taglienti.

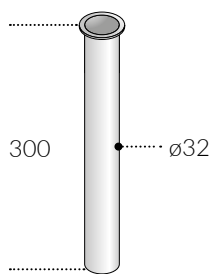


08

Accessori e ricambi in plastica per tubi d'entrata sifoni

Tubi orlati, raccordi con attacchi lavatrice e riduzioni in plastica

misure confezione cls. prezzo



A. **80.300.5.H**

H.300 × ø32

10×bag

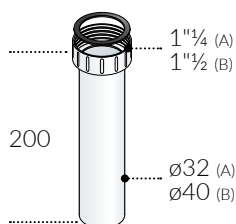
17

529

Tubo orlato in ABS cromato

- senza ghiera
- H. 300
- ø32

new



A. **286.206.5**

H.200 × ø32

10×bag

10

530

Tubo orlato in PP bianco

- con ghiera e guarnizione
- H. 200
- 1"¼ × ø32

B. **286.206.6**

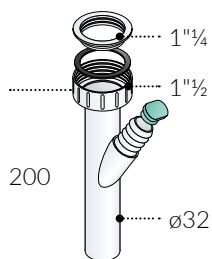
H.200 × ø40

10×bag

10

531

- 1"½ × ø40



A. **297.219.5**

H.200 × ø32

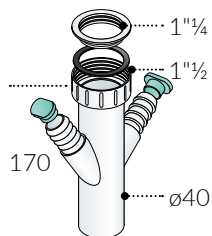
10×bag

10

532

Tubo orlato in PP bianco

- con ghiera e guarnizione
- H. 200
- 1"½ × ø32
- con riduzione 1"½ - 1"¼ a scomparsa
- con 1 attacco lavatrice



A. **297.116.6**

H.170 × ø40

10×bag

10

533

- H. 170
- 1"½ × ø40
- con riduzione 1"½ - 1"¼ a scomparsa
- con 2 attacchi lavatrice

B. **297.176.6**

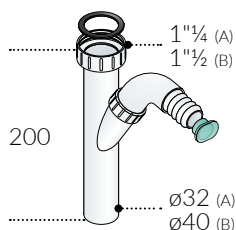
H.170 × ø40

10×bag

10

534

- senza riduzione



A. **297.205.5**

H.200 × ø32

10×bag

10

535

- H. 200
- 1"½ × ø32
- con 1 attacco lavatrice (amovibile)
- senza riduzione

B. **297.205.6**

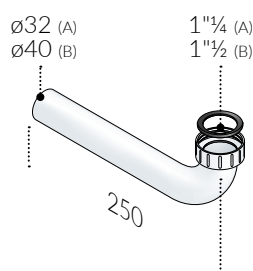
H.200 × ø40

10×bag

10

536

- 1"½ × ø40



A. **287.257.5**

H.250 × 1"¼

10×bag

10

537

Curva orlata in PP bianco

- con ghiera e guarnizione
- L. 250
- 1"¼ × ø32

B. **287.257.6**

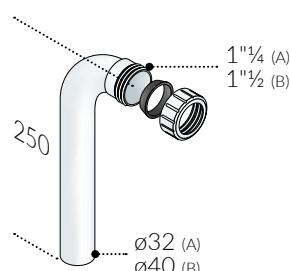
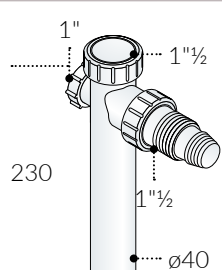
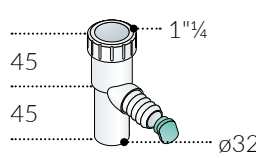
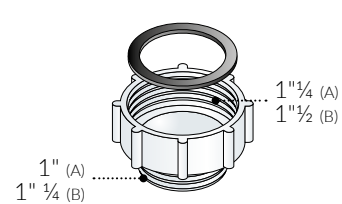
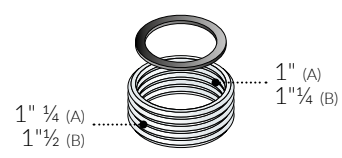
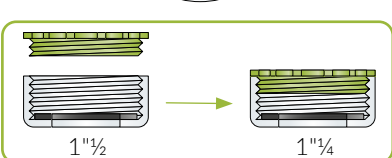
H.250 × 1"½

10×bag

10

538

- 1"½ × ø40

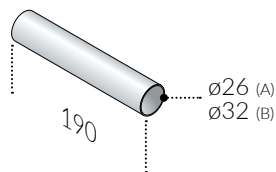
		misure	confezione	cls.	prezzo
	A. 2104.322.5 Prolunga curva in PP bianco - con ghiera e guarnizione - H. 250 - 1"¼ × ø32	1"¼ × ø32	10×bag	10	539
	B. 2104.322.6 - 1"½ × ø40	1"½ × ø40	10×bag	10	540
	A. 2103.322.6 Prolunga in PP bianco - H. 230 - ø40 - con 1 attacco lavatrice - seconda entrata 1"½ tappata - terza entrata 1" tappata	H.230 × ø40	10×bag	10	541
	B. 2111.103.5 - H. 90 - ø32 - con 1 attacco lavatrice richiudibile	1"¼ × ø32	10×bag	10	542
	A. 2111.108.6 Raccordo con attacco lavatrice in PP bianco - con ghiera e guarnizione - H. 80 - 1"½ × 1"½ - da interporre tra pilette e sifoni	1"½ × 1"½	10×bag	10	543
	B. 252.006.5 Riduzione filettata in PP bianco - F > M - 1"¼ × 1"	1"¼ × 1"	10×bag	10	544
	B. 252.006.6 - 1"½ × 1"¼	1"½ × 1"¼	10×bag	10	545
	A. 252.005.5 - F < M - 1" × 1"¼	1" × 1"¼	10×bag	10	546
	B. 252.005.6 - 1"¼ × 1"½	1"¼ × 1"½	10×bag	10	547
	A. 252.905.6 Riduzione filettata in PP bianco a scomparsa - F > M - 1"¼ × 1"½	1"¼ × 1"½	10×bag	10	548
	NOTE * Permette di utilizzare la guarnizione in dotazione al dado * Verificare compatibilità con dadi altri produttori				



Accessori e ricambi in ottone per tubi d'uscita sifoni

Tubi lisci diritti, eccentrici, pieghevoli e curve d'uscita in ottone

misure confezione cls. prezzo



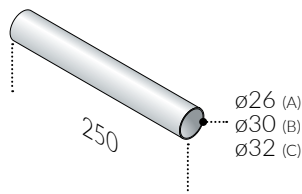
A. **78.190.4** L.190 × ø26 10×bag 08 549

Tubo diritto in ottone cromato

- L. 190
- ø26

B. **78.190.5** L.190 × ø32 10×bag 08 550

- ø32



A. **78.250.4** L.250 × ø26 10×bag 08 551

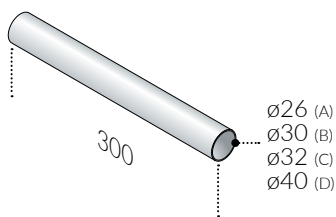
- L. 250
- ø26

B. **78.254.5** L.250 × ø30 10×bag 08 552

- ø30

C. **78.250.5** L.250 × ø32 10×bag 08 553

- ø32



A. **78.300.4** L.300 × ø26 10×bag 08 554

- L. 300
- ø26

B. **78.304.5** L.300 × ø30 10×bag 08 555

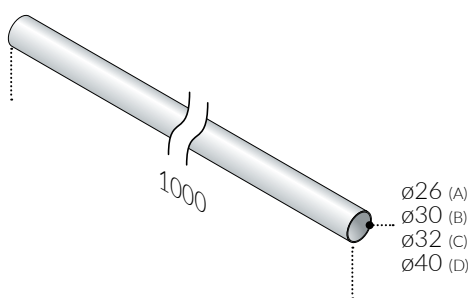
- ø30

C. **78.300.5** L.300 × ø32 10×bag 08 556

- ø32

D. **78.300.6** L.300 × ø40 10×bag 08 557

- ø40



A. **78.000.4** L.1000 × ø26 10×bag 08 558

- L. 1000
- ø26

B. **78.004.5** L.1000 × ø30 10×bag 08 559

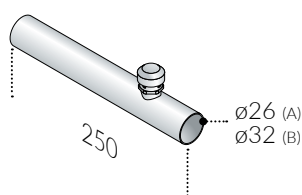
- ø30

C. **78.000.5** L.1000 × ø32 10×bag 08 560

- ø32

D. **78.000.6** L.1000 × ø40 10×bag 08 561

- ø40



A. **159.250.4** L.250 × ø26 10×box / 80 (B) 08 562

Tubo diritto in ottone cromato

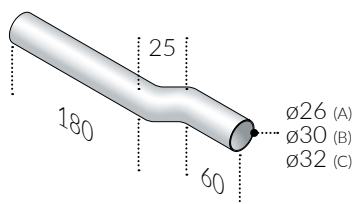
- L. 250
- ø26
- con aeratore anti-svuotamento

B. **159.250.5** L.250 × ø32 10×box / 80 (B) 08 563

- ø32



misure confezione cls. prezzo



A. **92.300.4** L.300 × ø26 10×bag 08 564

Tubo eccentrico in ottone cromato

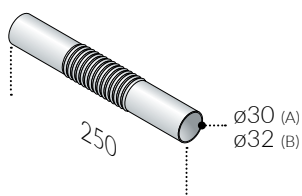
- L. 300
- ø26

B. **92.304.5** L.300 × ø30 10×bag 08 565

- ø30

C. **92.300.5** L.300 × ø32 10×bag 08 566

- ø32



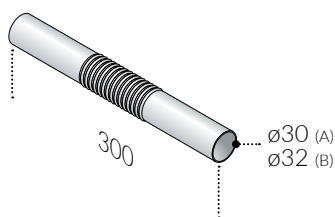
A. **85.254.5** L.250 × ø30 10×bag 08 567

Tubo pieghevole in rame cromato

- L. 250
- ø30

B. **85.250.5** L.250 × ø32 10×bag 08 568

- ø32

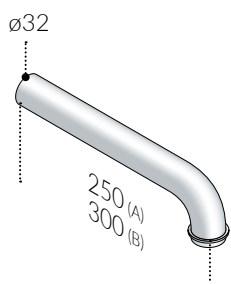


A. **85.304.5** L.300 × ø30 10×bag 08 569

- L. 300
- ø30

B. **85.300.5** L.300 × ø32 10×bag 08 570

- ø32



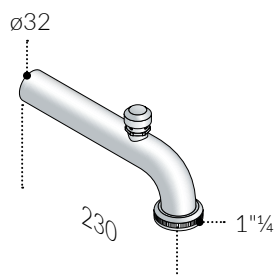
A. **187.250.5** L.250 × ø32 10×bag 08 571

Curva orlata in ottone cromato

- L. 250
- 1"¼ × ø32

B. **187.300.5** L.300 × ø32 10×bag 08 572

- L. 300



A. **187.259.5** L.250 × ø32 5×box / 50 (C) 08 573

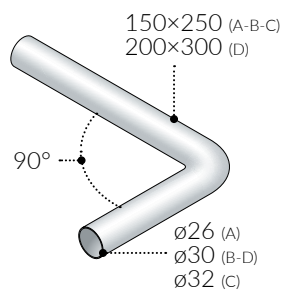
Curva orlata in ottone cromato

- L. 230
- 1"¼ × ø32
- con aeratore anti-svuotamento

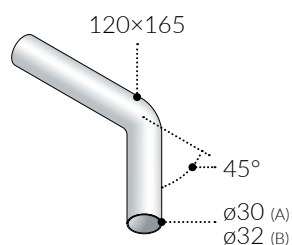


Curve in ottone cromato

Curve lisce in ottone cromato



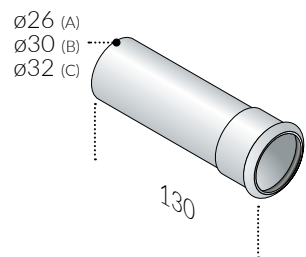
		misure	confezione	cls.	prezzo
A.	79.200.4	150×250 ø26	5×bag	08	574
	Curva 90° in ottone cromato				
		- 150×250			
		- ø26			
B.	79.204.5	150×250 ø30	5×bag	08	575
		- ø30			
C.	79.200.5	150×250 ø32	5×bag	08	576
		- ø32			
D.	79.364.5	200×300 ø30	5×bag	08	577
		- 200×300 mm			
		- ø30			



A.	81.254.5	L.250 × ø30	10×bag	08	578
	Curva 45° in ottone cromato				
		- L. 250			
		- ø30			
B.	81.250.5	L.250 × ø32	10×bag	08	579
		- ø32			

Prolunghe e giunzioni in ottone

Prolunghe e giunzioni in ottone grezzo e cromato



		misure	confezione	cls.	prezzo
A.	100.130.4	L.130 × ø26	10×bag	08	580

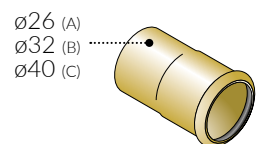
Prolunga in ottone cromato
- L. 130
- ø26

B.	100.134.5	L.130 × ø30	10×bag	08	581
----	------------------	-------------	--------	----	-----

- ø30

C.	100.130.5	L.130 × ø32	10×bag	08	582
----	------------------	-------------	--------	----	-----

- ø32



A.	101.170.4.0	ø26	10×bag	08	583
----	--------------------	-----	--------	----	-----

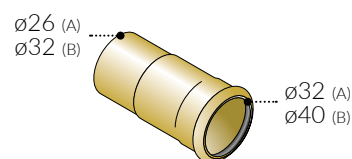
Prolunga in ottone grezzo a saldare
- ø26

B.	101.170.5.0	ø32	10×bag	08	584
----	--------------------	-----	--------	----	-----

- ø32

C.	101.170.6.0	ø40	10×bag	08	585
----	--------------------	-----	--------	----	-----

- ø40

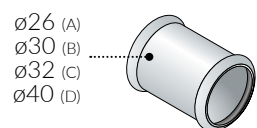


A.	101.175.5.0	ø32 × ø26	10×bag	08	586
----	--------------------	-----------	--------	----	-----

- con riduzione di diametro
- ø32 × ø26

B.	101.175.6.0	ø40 × ø32	10×bag	08	587
----	--------------------	-----------	--------	----	-----

- ø40 × ø32



A.	102.160.4	ø26	10×bag	08	588
----	------------------	-----	--------	----	-----

Giunzione in ottone cromato
- ø26

B.	102.164.5	ø30	10×bag	08	589
----	------------------	-----	--------	----	-----

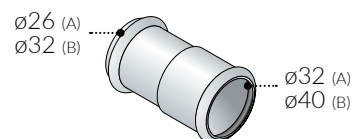
- ø30

C.	102.160.5	ø32	10×bag	08	590
----	------------------	-----	--------	----	-----

- ø32

D.	102.160.6	ø40	10×bag	08	591
----	------------------	-----	--------	----	-----

- ø40

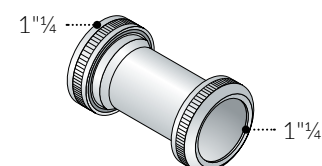


A.	102.165.5	ø32 × ø26	10×bag	08	592
----	------------------	-----------	--------	----	-----

- con riduzione di diametro
- ø32 × ø26

B.	102.165.6	ø40 × ø32	10×bag	08	593
----	------------------	-----------	--------	----	-----

- ø40 × ø32



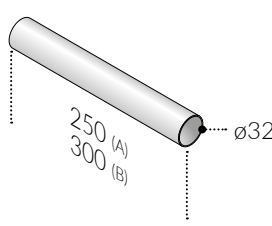
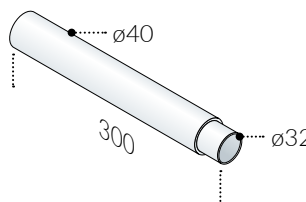
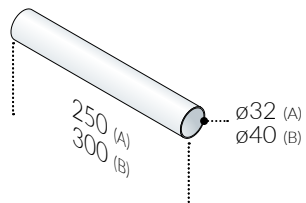
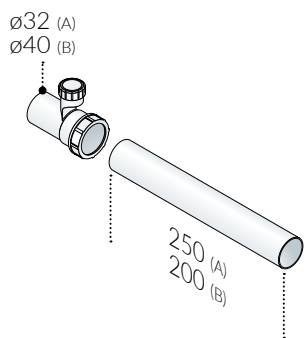
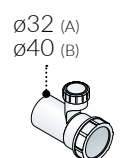
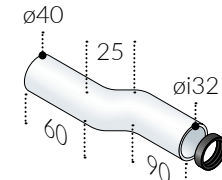
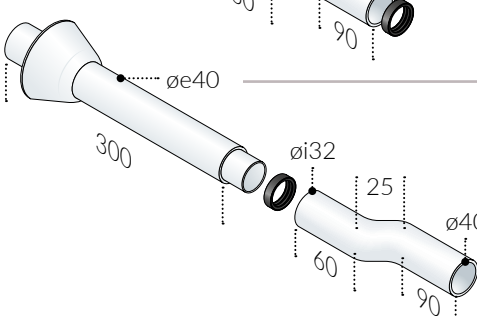
A.	102.480.5	1 1/4 × 1 1/4	10×bag	08	594
----	------------------	---------------	--------	----	-----

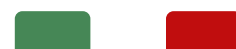
Giunzione filettata in ottone cromato
- 1 1/4 (ø32) × 1 1/4 (ø32)



Accessori e ricambi in plastica per tubi d'uscita sifoni

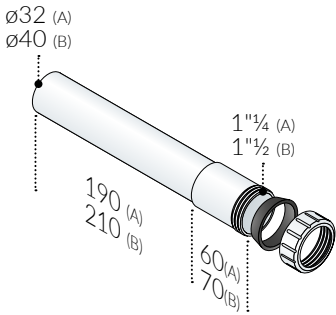
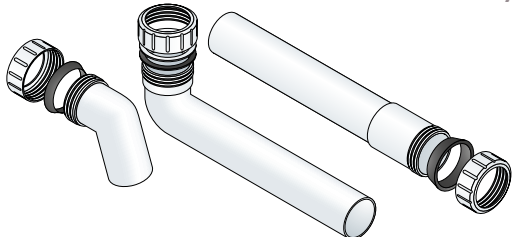
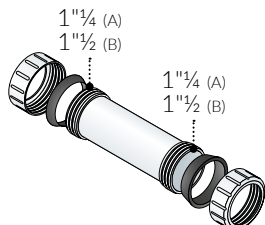
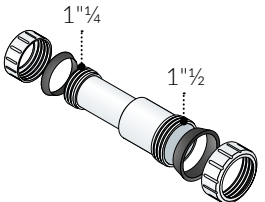
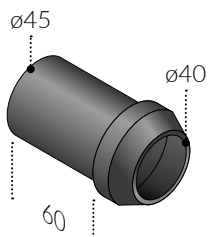
Tubi lisci diritti, eccentrici, pieghevoli e curve d'uscita in plastica

		misure	confezione	cls.	prezzo	
	A.	78.250.5.H	L.250 × ø32	10×bag	17	595
		Tubo diritto in ABS cromato - L. 250 - ø32				
	B.	78.300.5.H	L.300 × ø32	10×bag	17	596
		- L. 300 - ø32				
	A.	78.300.6.B	L.300 × ø40	10×bag	10	597
		Tubo diritto in ABS bianco - L. 300 - imbocco ø32 - uscita ø40				
		new				
	A.	278.250.5	L.250 × ø32	10×bag	10	598
		Tubo diritto in PP bianco - L. 250 - ø32				
	B.	278.300.6	L.300 × ø40	10×bag	10	599
		- L. 300 - ø40				
	A.	2159.250.5	L.250 × ø32	10×bag	10	600
		Prolunga per uscita sifoni in PP bianco - con tubo liscio L. 250 - ø32 - con aeratore anti-svuotamento				
	B.	2159.250.6	L.200 × ø40	10×bag	10	601
		- con tubo liscio L. 200 - ø40				
	A.	2159.050.5	ø32	10×bag	10	602
		- senza tubo, solo prolunga - ø32				
	B.	2159.050.6	ø40	10×bag	10	603
		- ø40				
	A.	292.155.5	L.200 × ø32-40	5×bag	10	604
		Raccordo eccentrico in PP bianco - L. 200 - ø32 × ø40				
	B.	292.455.5	L.500 × ø32-40	5×bag	10	605
		- con prolunga in ABS bianco L. 300 × ø40 - con rosone in PP bianco				



Prolunghe e giunzioni in plastica

Prolunghe e giunzioni in PP e PEHD

		misure	confezione	cls.	prezzo	
	A.	2100.322.5	L.250 × ø32	10×bag	10	606
		Prolunga in PP bianco - con ghiera e guarnizione - L. 250 - 1"¼ × ø32				
	B.	2100.322.6	L.280 × ø40	10×bag	10	607
		- L. 280 - 1"½ × ø40				
	A.	2103.302.6	1"½ × ø40	10×bag	10	608
		Set di curve e prolunghe in PP - prolunga diritta L. 280 × ø40 - prolunga curva 90° L. 250 × ø40 - prolunga curva 45° L. 70 × ø40				
	A.	2102.480.5	1"¼ × 1"¼	10×bag	10	609
		Giunzione filettata in PP bianco - 1"¼ (ø32) × 1"¼ (ø32)				
	B.	2102.480.6	1"½ × 1"½	10×bag	10	610
		- 1"½ (ø40) × 1"½ (ø40)				
	A.	2102.485.6	1"½ × 1"¼	10×bag	10	611
		- con riduzione di diametro - 1"½ (ø40) × 1"¼ (ø32)				
	A.	2100.060.6	ø40	10×bag	10	612
		Prolunga in PEHD - L. 60 - ø40	new			

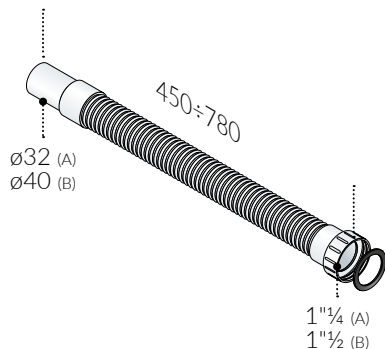


Si può saldare direttamente a tubi in PEHD

Tubi estensibili in plastica

Tubi estensibili in plastica per lavabo, lavello e lo scarico della lavatrice

misure confezione cls. prezzo



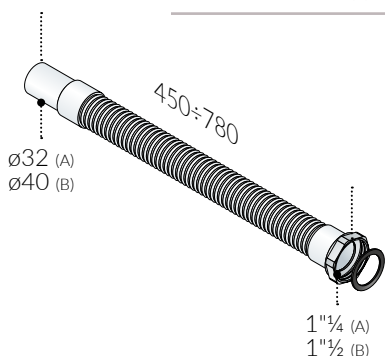
A. **485.906.5** 1"¼ × ø32 1×bag / 30 (T) 10 613

Tubo estensibile F-M in PP bianco

- L. 450÷780
- 1"¼ × ø32
- ghiera in PP

B. **485.906.6** 1"½ × ø40 1×bag / 30 (T) 10 614

- 1"½ × ø40

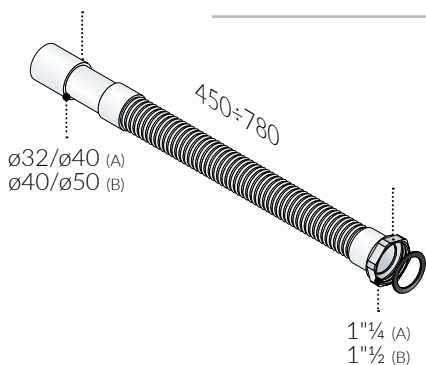


A. **485.903.5** 1"¼ × ø32 1×bag / 30 (T) 10 615

- 1"¼ × ø32
- ghiera in metallo cromato

B. **485.903.6** 1"½ × ø40 1×bag / 30 (T) 10 616

- 1"½ × ø40

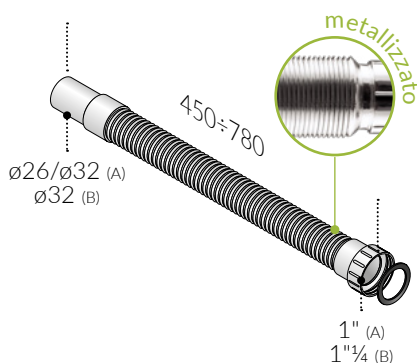


A. **485.993.6** 1"¼ × ø32-40 1×bag / 30 (T) 10 617

- 1"¼ × ø32-40
- ghiera in metallo cromato

B. **485.993.8** 1"½ × ø40-50 1×bag / 30 (T) 10 618

- 1"½ × ø40-50



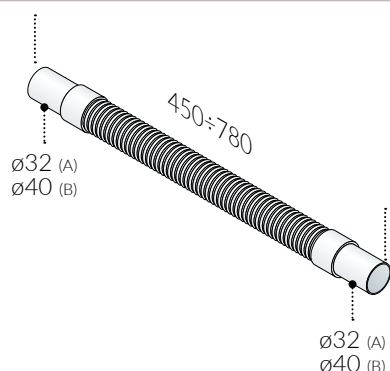
A. **485.986.4.MM** 1" × ø26-32 1×bag / 30 (T) 10 619

Tubo estensibile F-M in PP metallizzato new

- L. 450÷780
- 1" × ø26-32
- ghiera in PP
- con rosone

B. **485.906.5.MM** 1"¼ × ø32 1×bag / 30 (T) 10 620

- 1"¼ × ø32
 - senza rosone
- new



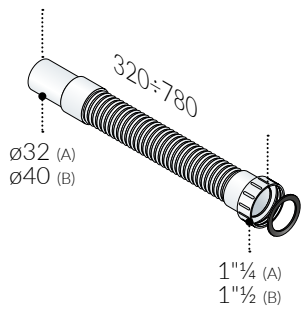
A. **485.905.5** ø32 × ø32 1×bag / 30 (T) 10 621

Tubo estensibile M-M in PP bianco

- L. 450÷780
- ø32 × ø32

B. **485.905.6** ø40 × ø40 1×bag / 30 (T) 10 622

- ø40 × ø40



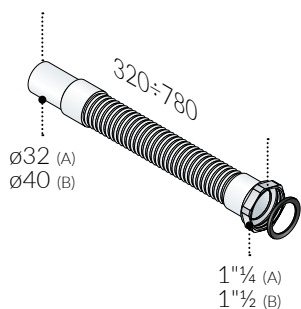
A. **585.906.5** misure $1\frac{1}{4} \times \varnothing 32$ confezione 1×bag / 30 (T) cls. 10 prezzo 623

Tubo estensibile F-M in PP bianco, diametri maggiorati

- L. 320÷780
- $1\frac{1}{4} \times \varnothing 32$
- ghiera in PP

B. **585.906.6** misure $1\frac{1}{2} \times \varnothing 40$ confezione 1×bag / 30 (T) cls. 10 prezzo 624

- $1\frac{1}{2} \times \varnothing 40$

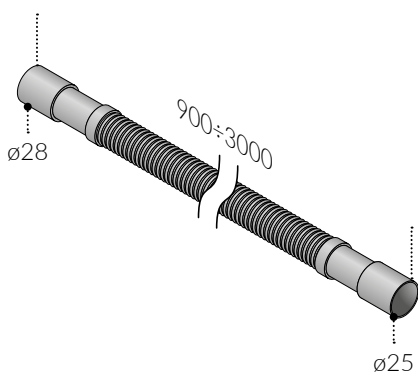


A. **585.903.5** misure $1\frac{1}{4} \times \varnothing 32$ confezione 1×bag / 30 (T) cls. 10 prezzo 625

- $1\frac{1}{4} \times \varnothing 32$
- ghiera in metallo cromato

B. **585.903.6** misure $1\frac{1}{2} \times \varnothing 40$ confezione 1×bag / 30 (T) cls. 10 prezzo 626

- $1\frac{1}{2} \times \varnothing 40$

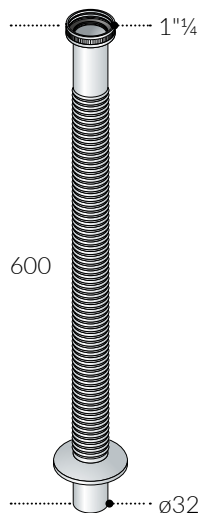


A. **485.309.6** misure $\varnothing 25 \times \varnothing 28$ confezione 1×bag / 30 (Q) cls. 10 prezzo 627

Tubo estensibile M-M in TPE per lo scarico della lavatrice

- L. 900÷3000
- $\varnothing 25 \times \varnothing 28$
- con morsetti in gomma

* Per lo scarico della lavatrice



A. **385.600.5.S** misure $1\frac{1}{4} \times \varnothing 32$ confezione 10×bag cls. 16 prezzo 628

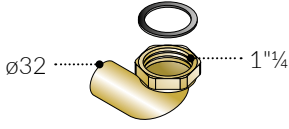
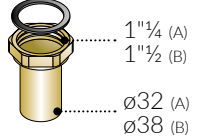


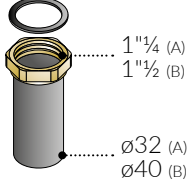
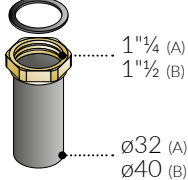
Tubo pieghevole in acciaio per lavabo

- L. 600
- $1\frac{1}{4} \times \varnothing 32$
- ghiera in metallo cromato
- con rosone

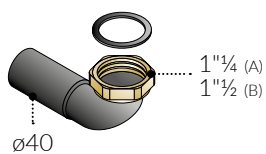
* Pieghevole non estensibile, in acciaio inox

Codoli d'uscita

Codoli in ottone grezzo e plastica

		misure	confezione	cls.	prezzo	
	A.	50.210.5.0	1"¼ × ø32	10×bag	08	629
		Codolo curvo in ottone grezzo - 1"¼ × ø32 - ghiera in ottone				
	A.	51.250.5.0	1"¼ × ø32	10×bag	08	630
		Codolo diritto in ottone grezzo - 1"¼ × ø32 - ghiera in ottone				
	B.	51.250.6.0	1"½ × ø38	10×bag	08	631
		- 1"½ × ø38				
	A.	250.211.5	1"¼ × ø32	10×bag	10	632
		Codolo curvo PVC ad incollare - 1"¼ × ø32 - ghiera in ottone				
	B.	250.211.6	1"½ × ø40	10×bag	10	633
		- 1"½ × ø40				
* Si può incollare direttamente a tubi in PVC						
	A.	251.241.5	1"¼ × ø32	10×bag	10	634
		Codolo diritto PVC ad incollare - 1"¼ × ø32 - ghiera in ottone				
	B.	251.241.6	1"½ × ø40	10×bag	10	635
		- 1"½ × ø40				
* Si può incollare direttamente a tubi in PVC						





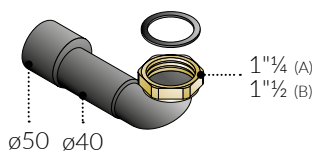
		misure	confezione	cls.	prezzo
A.	250.213.5	1"¼ × ø40	10×bag	10	636

Codolo curvo PEHD a saldare

- 1"¼ × ø40
- ghiera in ottone

B.	250.213.6	1"½ × ø40	10×bag	10	637
----	------------------	-----------	--------	----	-----

- 1"½ × ø40

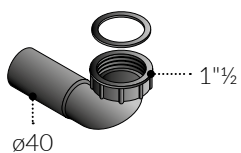


A.	250.218.5	1"¼ × ø40-50	10×bag	10	638
----	------------------	--------------	--------	----	-----

- 1"¼ × ø40/50
- ghiera in ottone

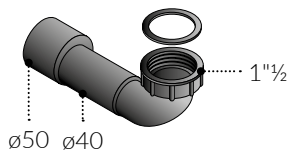
B.	250.218.6	1"½ × ø40-50	10×bag	10	639
----	------------------	--------------	--------	----	-----

- 1"½ × ø40/50



A.	250.313.6	1"½ × ø40	10×bag	10	640
----	------------------	-----------	--------	----	-----

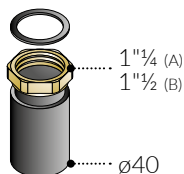
- 1"½ × ø40
- ghiera in PP



B.	250.318.6	1"½ × ø40-50	10×bag	10	641
----	------------------	--------------	--------	----	-----

- 1"½ × ø40/50
- ghiera in PP

*** Si può saldare direttamente a tubi in PEHD**



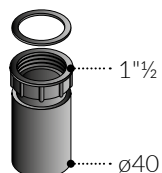
A.	251.253.5	1"¼ × ø40	10×bag	10	642
----	------------------	-----------	--------	----	-----

Codolo diritto PEHD a saldare

- 1"¼ × ø40
- ghiera in ottone

B.	251.253.6	1"½ × ø40	10×bag	10	643
----	------------------	-----------	--------	----	-----

- 1"½ × ø40



A.	251.353.6	1"½ × ø40	10×bag	10	644
----	------------------	-----------	--------	----	-----

- 1"½ × ø40
- ghiera in PP

*** Si può saldare direttamente a tubi in PEHD**

Rubinetti sottolavabo

Rubinetti sottolavabo design in ottone cromato



misure

confezione

cls.

prezzo

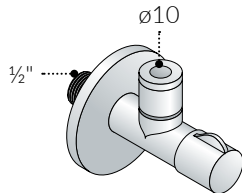
A. **7320.131.2.K**

1/2" x ø10

2xbox / 20 (T)

07

645



- modello Toti
- senza filtro
- rosone ø60 in ottone cromato

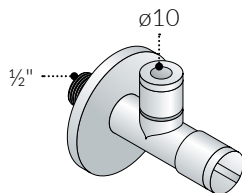
B. **7320.431.2.K**

1/2" x ø10

2xbox / 20 (T)

07

646



- modello Toti
- con filtro
- rosone ø60 in ottone cromato

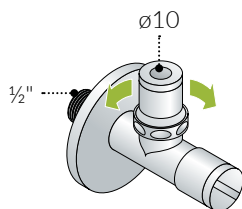
C. **7320.441.2.K**

1/2" x ø10

2xbox / 20 (T)

07

647



- modello Toti
- con filtro
- uscita snodata
- rosone ø60 in ottone cromato

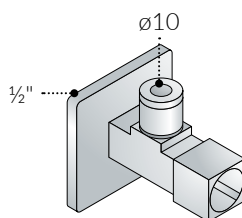
D. **7340.431.2.K**

1/2" x ø10

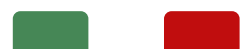
2xbox / 20 (T)

07

648

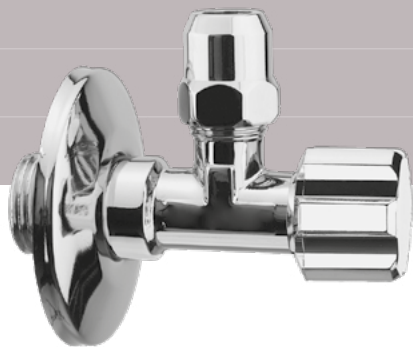


- modello Quasar
- con filtro
- rosone quadrato □55 in ottone cromato

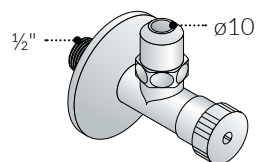


Rubinetti e curvette

Rubinetti e curvette sottolavabo

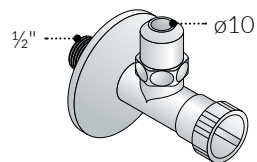


	misure	confezione	cls.	prezzo
A. 3320.131.2	1/2" x ø10	1xbox / 60 (I)	07	649



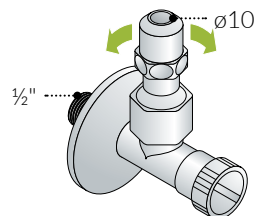
**Rubinetto sottolavabo
in ottone cromato**
- senza filtro
- rosone ø55 in acciaio

B. 3320.132.2	1/2" x ø10	1xbox / 60 (I)	07	650
----------------------	------------	----------------	----	-----



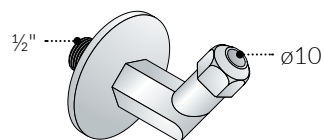
- con filtro
- rosone ø55 in acciaio

C. 3320.142.2	1/2" x ø10	1xbox / 60 (I)	07	651
----------------------	------------	----------------	----	-----



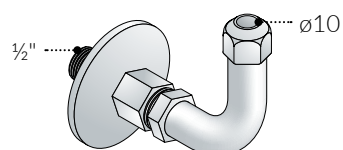
- con filtro
- uscita snodata
- rosone ø55 in acciaio

A. 3053.131.2	1/2" x ø10	8xbox / 120 (T)	07	652
----------------------	------------	-----------------	----	-----



Curvetta in ottone cromato
- 45°
- rosone ø55 in acciaio

B. 3054.131.2	1/2" x ø10	6xbox / 90 (T)	07	653
----------------------	------------	----------------	----	-----



- 90°
- rosone ø55 in acciaio

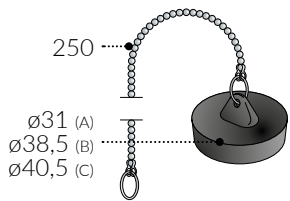


08

Tappi per pilette lavabo e lavello

Tappi di ricambio per pilette lavabo e lavello

		misure	confezione	cls.	prezzo
 <p>ø48</p>	<p>A. 137.049.0</p> <p>Tappo di ricambio per pilette clic-clac - 3530 p. 40</p>	ø48	5×bag	08	654
 <p>ø63</p>	<p>B. 137.036.0</p> <p>per - 7533 p. 16 - 8530 p. 18 - 4830 p. 41</p>	ø63	5×bag	08	655
 <p>ø63</p>	<p>C. 137.027.0</p> <p>per - 8532 p. 20</p>	ø63	5×bag	08	656
 <p>ø63</p>	<p>D. 137.097.1</p> <p>per - 7532 p. 11 / 23</p>	ø63	5×bag	08	657
 <p>ø63</p>	<p>E. 137.197.1</p> <p>per - 7534 p. 17</p>	ø63	5×bag	08	658
 <p>ø65</p>	<p>A. 119.713.5</p> <p>Griglia di ricambio per pilette a scarico libero - 147 p. 19 - 542 p. 21</p>	ø65	5×bag	08	659
 <p>ø63</p>	<p>B. 137.098.1</p> <p>per - 7542 p. 13</p>	ø63	5×bag	08	660
 <p>ø63</p>	<p>C. 137.198.1</p> <p>per - 7134 p. 17</p>	ø63	5×bag	08	661
 <p>ø40</p>	<p>A. 120.360.5</p> <p>Tappo di ricambio per pilette saltarello - 529 p. 43</p>	ø40	5×bag	08	662



	misure	confezione	cls.	prezzo	
A.	120.111.4	ø31	10×bag	08	663

Tappo catena e anello per

- 29 p. 45 (1")
- 30 p. 45 (1")

B.	120.111.5	ø38,5	10×bag	08	664
----	------------------	-------	--------	----	-----

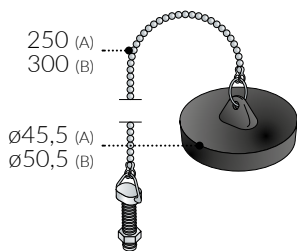
per

- 34 p. 44
- 234 p. 44

C.	120.811.5	ø40,5	10×bag	08	665
----	------------------	-------	--------	----	-----

per

- 29 p. 45 (1"¼)
- 30 p. 45 (1"¼)



A.	120.112.6	ø45,5	10×bag	08	666
----	------------------	-------	--------	----	-----

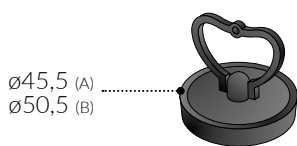
Tappo catena e vite per

- 232 p. 79

B.	120.112.0	ø50,5	10×bag	08	667
----	------------------	-------	--------	----	-----

per

- 234 p. 80 / 81
- 34 p. 81



A.	120.170.6	ø45,5	10×bag	08	668
----	------------------	-------	--------	----	-----

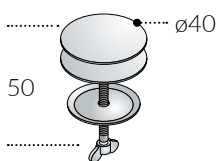
Tappo con maniglia per

- 232 p. 79

B.	120.170.7	ø50,5	10×bag	08	669
----	------------------	-------	--------	----	-----

per

- 234 p. 80 / 81
- 34 p. 81



A.	121.490.0	ø40 H.50	10×bag	16	670
----	------------------	----------	--------	----	-----

Tappo copri-foro

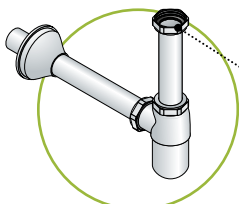
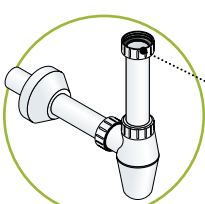
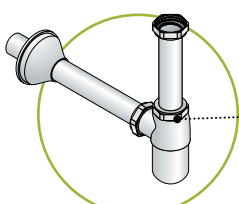
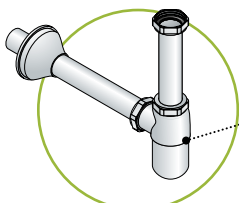
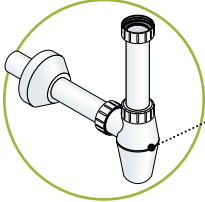
- ø40 × H. 50 mm
- in acciaio



08

Guarnizioni per sifoni

Guarnizioni piane, coniche e specifiche per sifoni

		misure	confezione	cls.	prezzo	
	A.	125.200.4	1"	10×bag	10	671
		Guarnizione piana - in fibra esente amianto - 1"				
	B.	125.200.5	1"¼	10×bag	10	672
		- 1"¼				
	C.	125.200.6	1"½	10×bag	10	673
		- 1"½				
	A.	125.730.5	1"¼	10×bag	10	674
		- piana svasata in gomma - 1"¼				
	A.	125.230.5	1"¼	10×bag	10	675
		- in gomma - 1"¼				
	B.	125.230.6	1"½	10×bag	10	676
		- 1"½				
	A.	124.320.4	1"	10×bag	10	677
		Guarnizione conica - in PVC - 1"				
	B.	124.330.5	1"¼	10×bag	10	678
		- in gomma - 1"¼				
	C.	124.330.6	1"½	10×bag	10	679
		- 1"½				
	A.	124.331.5	1"¼	10×bag	10	680
		- con gradino in gomma - 1"¼				
	A.	137.080.0	48 × 42	10×bag	10	681
		Guarnizioni specifiche, per: - in fibra esente amianto - 317 p. 46 (1")				
	B.	137.081.0	52 × 44	10×bag	10	682
		- 317 p. 46 (1"¼)				
	C.	137.082.0	59 × 52	10×bag	10	683
		- 17 p. 48 (1"¼)				
	A.	137.090.0	71 × 64	10×bag	10	684
		- in PVC, per: - 217 p. 60				
	B.	137.091.0	94 × 87	10×bag	10	685
		- 208 p. 89 - 209 p. 88				



Dadi e ghiera

Dadi e ghiera in ottone grezzo e cromato o plastica

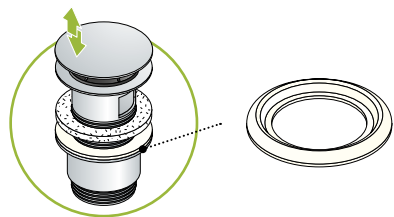
		misure	confezione	cls.	prezzo	
	A.	114.590.5.0	1"¼	10×bag	08	686
		Dadi esagon. H.15 ottone grez. - 1"¼				
	B.	114.590.6.0	1"½	10×bag	08	687
		- 1"½				
	A.	114.000.4.0	1"	10×bag	08	688
		- H. 10 - 1"				
	B.	114.000.5.0	1"¼	10×bag	08	689
		- 1"¼				
	C.	114.000.6.0	1"½	10×bag	08	690
		- 1"½				
	A.	114.000.4	1"	10×bag	08	691
		Dadi esagon. H.15 ottone grez. - 1"				
	B.	114.000.5	1"¼	10×bag	08	692
		- 1"¼				
	C.	114.000.6	1"½	10×bag	08	693
		- 1"½				
	D.	114.005.4	1"	10×bag	08	694
		- per sifoni Europa e Robot - 1"				
	E.	114.005.5	1"¼	10×bag	08	695
		- 1"¼				
	A.	2114.002.4	1"	10×bag	10	696
		Ghiere in PP bianco - 1"				
	B.	2114.002.5	1"¼	10×bag	10	697
		- 1"¼				
	C.	2114.002.6	1"½	10×bag	10	698
		- 1"½				
	A.	2114.504.6	1"½	10×bag	10	699
		- filetto speciale prodotti TEA - 1"½				
	A.	137.085.0		10×bag	08	700
		Tappi ispezione sifoni ottone per - 322, 324 p. 47 (1")				
	B.	137.086.0		10×bag	08	701
		- 322, 324 p. 47 (1"¼)				
	C.	137.087.0		10×bag	08	702
	- 522 p. 49					
	D.	137.088.0		10×bag	08	703
	- 390 p. 49					



Guarnizioni per pilette

Guarnizioni per pilette lavabo, lavello, vasca e doccia

misure confezione cls. prezzo



A. **123.421.0**

øint 42

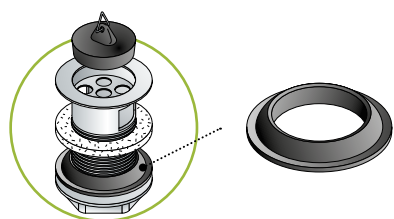
10×bag

10

704

**Guarnizione gradino/coniche
per piletta lavabo**

- 147 p. 19
- 529 p. 43
- 555 p. 42
- 3530 p. 40
- 7532 p. 11 / 14 / 23
- 7533 p. 16
- 7542 p. 13 / 15
- 8530 p. 18
- 8532 p. 20
- 8542 p. 20



A. **123.321.4**

øint 32

10×bag

10

705

per piletta lavabo 1"

- 29 p. 45
- 30 p. 45

B. **123.321.5**

øint 40

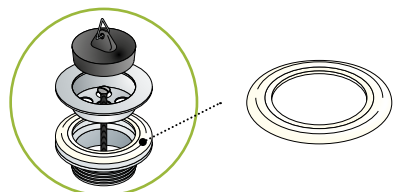
10×bag

10

706

per piletta lavabo 1 1/4"

- 29 p. 45
- 30 p. 45



A. **123.420.0**

øint 42

10×bag

10

707

**Guarnizione per piletta
gattinara ø63**

- 34 p. 44
- 55 p. 44
- 234 p. 44

B. **123.621.0**

øint 67

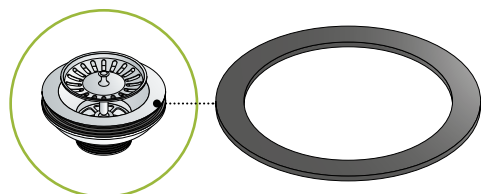
10×bag

10

708

per piletta gattinara ø80

- 34 p. 81
- 55 p. 111
- 234 p. 81



A. **123.502.0**

øint 93

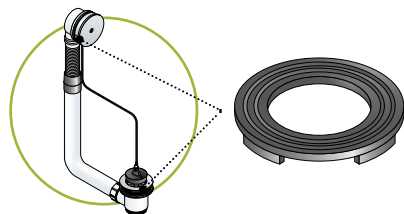
10×bag

10

709

**Guarnizione piana per piletta
lavello**

- 133 p. 76 / 77



B. **123.523.0**

øint 50

10×bag

10

710

per piletta vasca

- 298 p. 121
- 312 p. 121

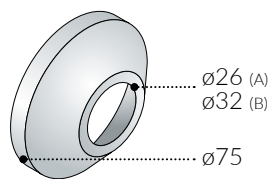
		misure	confezione	cls.	prezzo	
		A. 123.505.0	øint 92	10×bag	10	711
		Guarnizione a lamelle piana per piletta doccia foro ø90 - 5261 p. 94 - 5258 p. 94 - 6561 p. 99 (6561.106.6) - 6621 p. 101 (6621.101.6) - 6721 p. 103 (6721.101.6)				
		B. 123.504.0	øint 57	10×bag	10	712
		per piletta doccia foro ø60 - 254 p. 109 - 257 p. 108 - 261 p. 106 - 361 p. 111 - 461 p. 106 - 491 p. 119 - 8491 p. 120				
		A. 123.524.0	øint 48	10×bag	10	713
		Guarnizione a lamelle doppio labbro per piletta vasca - 295 p. 118 - 301 p. 119 - 399 p. 116 - 595 p. 117				
		B. 123.527.0	øint 89	10×bag	10	714
		per piletta doccia foro ø90 - 5661 p. 95 - 5781 p. 104 - 6261 p. 96-97 - 6561 p. 98-99 - 6621 p. 100-101 - 6721 p. 102-103				
		C. 123.525.0	øint 48	10×bag	10	715
		per piletta doccia foro ø50 - 6461 p. 107				
		D. 123.526.0	øint 58	10×bag	10	716
		per piletta doccia foro ø60 - 6461 p. 107				



Rosoni per rubinetti e sifoni

Rosoni per rubinetti e sifoni in ottone e plastica

		misure	confezione	cls.	prezzo
	A.	2115.114.2	100×bag	10	717
		Rosone apribile in PP - esterno $\varnothing 60$ - interno $\varnothing 12$			
	B.	2115.114.3	100×bag	10	718
		- interno $\varnothing 16$			
	A.	2115.119.1	100×bag	10	719
		- modello unico - $\varnothing 10 \div \varnothing 16$			
	A.	2115.110.5	10×bag	10	720
		Rosone per sifone in PP - esterno $\varnothing 78$ - interno $\varnothing 32$			
	B.	2115.110.6	10×bag	10	721
	- interno $\varnothing 40$				
	C.	2115.110.8	10×bag	10	722
	- interno $\varnothing 50$				
	A.	118.210.2	100×bag	16	723
		Rosone per rubinetto 1/2" - esterno $\varnothing 60$ - in acciaio inox			
	B.	118.310.2	100×bag	08	724
	- in ottone cromato				
	A.	115.321.0	25×bag	08	725
		Rosone per sifone - foro ovale per curve 45° - $\varnothing 77$ in ottone			
	B.	115.331.0	10×bag	08	726
	- foro ovale per curve 45° - $\varnothing 100$ in ottone				

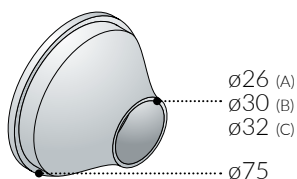


		misure	confezione	cls.	prezzo	
A.	115.220.4	ø26	10×bag	16		727

Rosone per sifone
 - esterno ø75 bombato in acciaio
 - interno ø26

B.	115.220.5	ø32	10×bag	16		728
----	------------------	-----	--------	----	--	-----

- interno ø32



A.	115.320.4	ø26	50×bag	08		729
----	------------------	-----	--------	----	--	-----

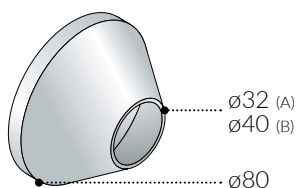
- esterno ø75 bombato in ottone
 - interno ø26

B.	115.324.5	ø30	50×bag	08		730
----	------------------	-----	--------	----	--	-----

- interno ø30

C.	115.320.5	ø32	50×bag	08		731
----	------------------	-----	--------	----	--	-----

- interno ø32

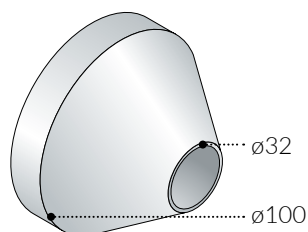


A.	115.350.5	ø32	10×bag	08		732
----	------------------	-----	--------	----	--	-----

- esterno ø80 conico in ottone
 - interno ø32

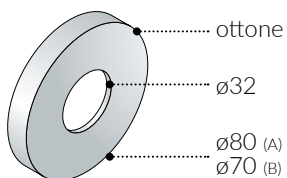
B.	115.350.6	ø40	10×bag	08		733
----	------------------	-----	--------	----	--	-----

- interno ø40



A.	115.330.5	ø32	10×bag	08		734
----	------------------	-----	--------	----	--	-----

- esterno ø100 conico in ottone
 - interno ø32

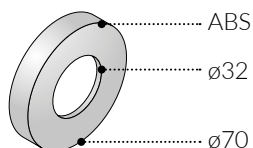


A.	115.390.5	ø32	10×bag	08		735
----	------------------	-----	--------	----	--	-----

Rosone per sifone arredobagno
 - esterno ø80 in ottone
 - interno ø32

B.	115.200.5	ø32	10×bag	08		736
----	------------------	-----	--------	----	--	-----

- esterno ø70 in ottone
 - interno ø32



A.	115.400.5	ø32	10×bag	17		737
----	------------------	-----	--------	----	--	-----

- esterno ø70 in ABS cromato
 - interno ø32

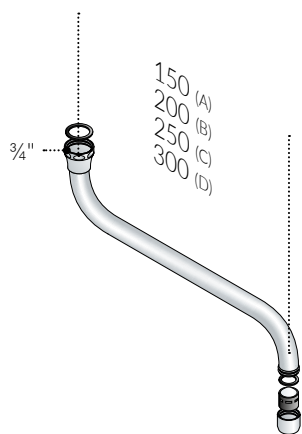




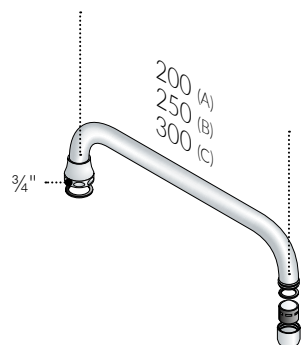
Canne livello

Canne livello in ottone cromato

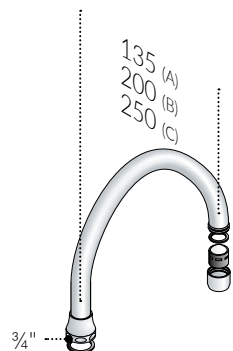
misure confezione cls. prezzo



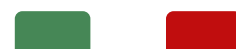
- | | | | | | |
|----|---|------------------------------------|----------------|----|-----|
| A. | 3022.151.3 | $\frac{3}{4}$ " x \varnothing 18 | 10×box 100 (C) | 07 | 738 |
| | Canna livello S $\frac{3}{4}$" x \varnothing18
- attacco universale
- aeratore certificato DIN
- L. 150 | | | | |
| B. | 3022.201.3 | $\frac{3}{4}$ " x \varnothing 18 | 10×box 100 (C) | 07 | 739 |
| | - L. 200 | | | | |
| C. | 3022.251.3 | $\frac{3}{4}$ " x \varnothing 18 | 10×box 100 (A) | 07 | 740 |
| | - L. 250 | | | | |
| D. | 3022.301.3 | $\frac{3}{4}$ " x \varnothing 18 | 5×box 50 (A) | 07 | 741 |
| | - L. 300 | | | | |



- | | | | | | |
|----|---|------------------------------------|----------------|----|-----|
| A. | 3024.201.3 | $\frac{3}{4}$ " x \varnothing 18 | 10×box 100 (C) | 07 | 742 |
| | Canna livello U $\frac{3}{4}$" x \varnothing18
- attacco universale
- aeratore certificato DIN
- L. 200 | | | | |
| B. | 3024.251.3 | $\frac{3}{4}$ " x \varnothing 18 | 10×box 100 (A) | 07 | 743 |
| | - L. 250 | | | | |
| C. | 3024.301.3 | $\frac{3}{4}$ " x \varnothing 18 | 10×box 100 (A) | 07 | 744 |
| | - L. 300 | | | | |

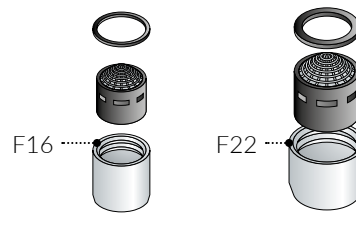
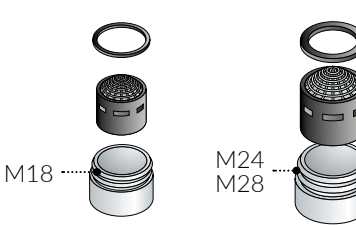
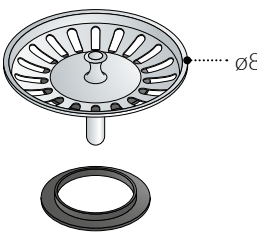
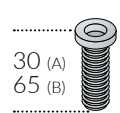
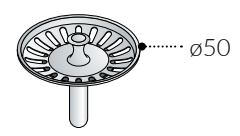
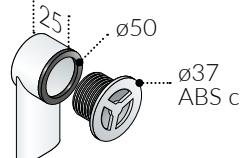


- | | | | | | |
|----|---|------------------------------------|----------------|----|-----|
| A. | 3026.121.3 | $\frac{3}{4}$ " x \varnothing 18 | 10×box 100 (C) | 07 | 745 |
| | Canna livello J $\frac{3}{4}$" x \varnothing18
- attacco universale
- aeratore certificato DIN
- L. 135 | | | | |
| B. | 3026.201.3 | $\frac{3}{4}$ " x \varnothing 18 | 10×box 100 (C) | 07 | 746 |
| | - L. 200 | | | | |
| C. | 3026.251.3 | $\frac{3}{4}$ " x \varnothing 18 | 10×box 100 (Q) | 07 | 747 |
| | - L. 250 | | | | |



Aeratori e ricambi livello






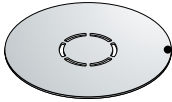


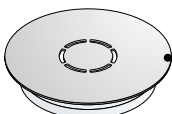
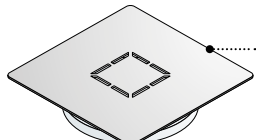
Aeratori ed altri ricambi per pilette livello

		misure	confezione	cls.	prezzo	
	A.	3070.500.0	F16 × 1	10×bag	07	748
		Aeratore in ottone cromato				
		- F16 × 1				
	B.	3070.600.0	F22 × 1	10×bag	07	749
	- F22 × 1					
	C.	3070.508.0	F16 × 1	10×bag	07	750
	- con economizzatore					
	- F16 × 1					
	* Economizzatore flusso limitato ad 8 l/min					
	D.	3070.608.0	F22 × 1	10×bag	07	751
	- con economizzatore					
	- F22 × 1					
	* Economizzatore flusso limitato ad 8 l/min					
	A.	3070.000.0	M18 × 1	10×bag	07	752
		- M18 × 1				
	B.	3070.200.0	M24 × 1	10×bag	07	753
		- M24 × 1				
	C.	3070.300.0	M28 × 1	10×bag	07	754
	- M28 × 1					
	D.	3070.008.0	M18 × 1	10×bag	07	755
	- con economizzatore					
	- M18 × 1					
	* Economizzatore flusso limitato ad 8 l/min					
	E.	3070.208.0	M24 × 1	10×bag	07	756
	- con economizzatore					
	- M24 × 1					
	* Economizzatore flusso limitato ad 8 l/min					
	A.	137.070.0	ø80	10×bag	16	757
	Accessori per pilette Pic nic					
	- tappo-cestello inox ø80					
	- con guarnizione					
	B.	137.070.9	ø50	10×bag	08	758
	- guarnizione tappo					
	A.	137.071.0	L.30	10×bag	08	759
	- vite piletta					
	- L. 30					
	B.	137.072.0	L.65	10×bag	08	760
	- L. 65					
	A.	137.079.0	ø50	10×bag	16	761
Tappo-cestello per pilette Punnet						
- ø50						
	A.	137.022.0	ø30	10×bag	10	762
Gruppo troppo pieno con griglia in ABS cromato						
- per foro ø30						

Per pilette doccia

e vasca

Ricambi ed accessori per pilette doccia e vasca

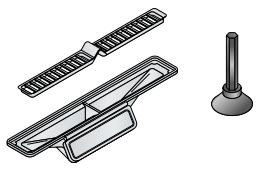
		misure	confezione	cls.	prezzo
	A. 119.310.0	ø65	10×bag	08	763
	Griglia ø65 in ottone cromato, per - 58 p. 111				
	A. 119.410.0	ø45	10×bag	10	764
	Griglia ø45 in ottone cromato, per - 257 p. 108 - 261 p. 106				
	A. 119.910.0	ø57	10×bag	10	765
	Griglia ø57 in ottone cromato per - 361 p. 111				
	A. 119.511.0	ø45	10×bag	08	766
	Griglia ø45 in ottone cromato per - 6461 p. 107				
	A. 119.525.0	ø85	10×bag	17	767
	Griglia ø85 in ABS cromato per - 461 p. 106 - 6461 p. 107				
	A. 119.512.0	ø118	10×bag	08	768
	Griglia ø118 in metallo cr. per - 5261 p. 94 - 6261 p. 97 - 6621 p. 100 / 101 - 6721 p. 102				
	A. 119.522.0	ø118	10×bag	17	769
	Griglia ø118 in ABS crom. per - 5261 p. 94 - 6261 p. 97 - 6621 p. 100 / 101 - 6721 p. 102				
	A. 119.522.0.B	ø118	10×bag	10	770
	Griglia ø118 in ABS bianco per - 5261 p. 94 - 6261 p. 97 - 6621 p. 100-101 - 6721 p. 102				
	A. 119.523.0	ø118	10×bag	17	771
	Griglia ø118 in ABS crom. per - 5661 p. 95 - 5781 p. 104				
	A. 119.527.0	□120	10×bag	17	772
	Griglia □120 in ABS crom. per - 5661 p. 95 - 5781 p. 104				

		misure	confezione	cls.	prezzo	
	A.	278.155.6	ø40-50	10×bag	10	773
	Codolo con doppio diametro ø40/50 - diritto in PEHD					
	B.	2188.250.8	ø40-50	10×bag	10	774
- curvo 45° in PP						
	A.	137.056.0		10×bag	10	775
	Sifone pilette doccia, per - 6261 p. 96-97 - 6561 p. 98-99					
	A.	137.061.0	ø45	10×bag	08	776
	Tappo ø45 ottone crom. per - 295 p. 118 - 301 p. 119 - 491 p. 119 - 595 p. 117					
	B.	137.063.0	ø45	10×bag	08	777
- 399 p. 116						
	A.	137.052.0	ø70	10×bag	08	778
	Tappo ø70 ottone crom. per - 8295 p. 120 - 8301 p. 120 - 8491 p. 120					
	A.	137.039.0	ø70	10×bag	08	779
	Tappo clic-clac ø70 in ottone cromato per - 2868 p. 115 - 8568 p. 114					
	A.	120.113.6	ø45,5	10×bag	08	780
	Tappo catena e anello ø45,5 per - 298 p. 121 - 312 p. 121					
	A.	137.044.0	ø75	10×bag	08	781
	Maniglia in metallo crom. per - 295 p. 118 - 301 p. 119 - 595 p. 117 - 8295 p. 120 - 8301 p. 120					
	B.	137.043.0	ø75	10×bag	08	782
- 399 p. 116						
	A.	137.047.0	ø90	10×bag	17	783
	Maniglia in ABS cromato per - 595 p. 120 - 491 p. 120 - 8491 p. 120					



Per canaline doccia e pozzetti pavimento

Ricambi ed accessori per canaline e pozzetti doccia

		misure	confezione	cls.	prezzo	
	A.	137.007.0	10×bag	10	784	
	Sifone idraulico per canaline - 943 p. 158-160 - 953 p. 144-145 / 148 - 963 p. 154 - 983 p. 140 - 5963 p. 150 - 6963 p. 142					
	B.	137.029.0	10×bag	10	785	
	per - 5953 p. 146 / 149					
	C.	137.009.0	10×bag	10	786	
	per - 972 p. 139 - 973 p. 138					
	D.	137.014.0	10×bag	10	787	
	per - 471 p. 171 - 971 p. 155					
	A.	137.023.0	10×bag	10	788	
	Sifone a secco per canaline - 943 p. 158-160 - 953 p. 144-145 / 148 - 963 p. 154 - 983 p. 140 - 5963 p. 150 - 5983 p. 152 - 6963 p. 142					
	A.	957.105.0	L.300	1×box	16	789
	Griglie per canaline gamma "Unseen" - L. 300					
	B.	957.705.0	L.500	1×box	16	790
	- L. 500					
	C.	957.805.0	L.600	1×box	16	791
	- L. 600					
D.	957.905.0	L.700	1×box	16	792	
- L. 700						
E.	957.205.0	L.800	1×box	16	793	
- L. 800						
F.	957.305.0	L.900	1×box	16	794	
- L. 900						

NOTE / GRIGLIE DI RICAMBIO

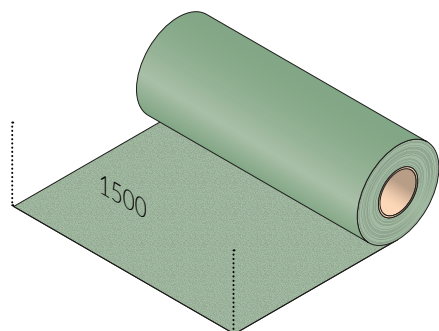


Gli articoli riportati qui a fianco si riferiscono alle sole griglie della gamma "Unseen" già fornite nelle confezioni delle canaline riportate alle pagine 148-149. Sono state incluse nel presente catalogo come ricambio o per essere usate sulle canaline standard (non "Unseen") in caso di installazione con pavimento in resina.



Per l'impermeabilizzazione di canaline e pozzetti

Complementari e accessori

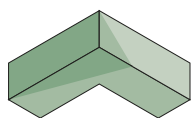


		misure	confezione	cls.	prezzo
A.	979.141.0	5 m	1×bag	08	795

Deflow Tech
Tessuto tecnico per impermeabilizzazione
- larghezza 1,5 m
- rotolo lungo 5 m

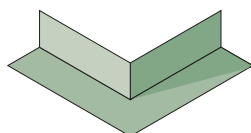
B.	979.142.0	20 m	1×bag	08	796
----	------------------	------	-------	----	-----

- come sopra
- rotolo lungo 20 m



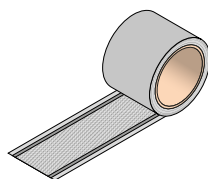
A.	979.300.0		1×bag	08	797
----	------------------	--	-------	----	-----

Deflow Tech
Tessuto tecnico per impermeabilizzazione
- pre-formato
- elemento per angolo



B.	979.500.0		1×bag	08	798
----	------------------	--	-------	----	-----

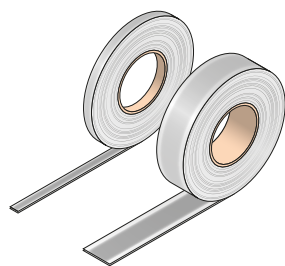
- come sopra
- elemento per spigolo



A.	979.907.0	2,5 m	10×bag	08	799
----	------------------	-------	--------	----	-----

Deflow Tech
Tessuto tecnico impermeabile con biadesivo elastoplastico per fissaggio a pavimento
- impermeabilizzante perimetrale per canaline
- rotolo lungo 2,5 m

Già incluso nelle confezioni standard



A.	979.810.0	15 m	1×bag	08	800
----	------------------	------	-------	----	-----

Deflow Seal
Banda elastoplastica biadesiva per sigillare le giunzioni ed i sormonti
- rotolo lungo 15 m
- larghezza nastro 15 mm

B.	979.811.0	15 m	1×bag	08	801
----	------------------	------	-------	----	-----

- come sopra
- larghezza nastro 50 mm



omptea.eu/installazione/

- sezione stratigrafica dell'impermeabilizzazione
- livelli di sicurezza dell'impermeabilizzazione
- prodotti per l'impermeabilizzazione
- istruzioni per l'impermeabilizzazione



A.	137.015.1		10×bag	08	802
----	------------------	--	--------	----	-----


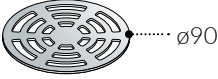
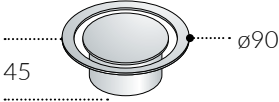
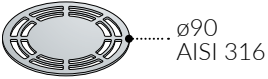
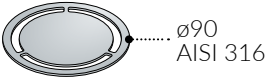
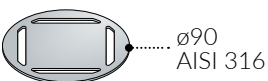
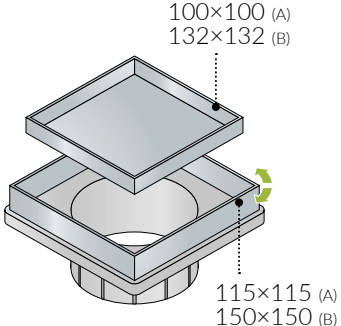
Colla THF per ABS-PVC
- confezione da 125 gr.



08

Per pilette sifonate a pavimento

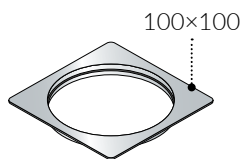
Ricambi ed accessori per sifoidi pavimento

		misure	confezione	cls.	prezzo	
	A.	119.610.0	ø90 × H.22	10×bag	08	803
		Griglia in ottone cromato ø90 modello Standard, H. 22 per - 62 p. 177 - 65 p. 177				
	A.	119.612.0	ø90 × H.7	10×bag	08	804
		Griglia in ottone cromato ø90 modello Standard, H. 7 per - 2562 p. 176 - 2565 p. 176 - 2665 p. 172 / 174				
	B.	119.616.0	ø90 × H.45	10×bag	08	805
		modello Design, H. 45				
	A.	119.617.0	ø90	10×bag	16	806
		Griglia in acciaio AISI316 ø90 modello Standard, per - 2655 p. 173 / 174 - 2755 p. 166				
	B.	119.618.0	ø90	10×bag	16	807
		modello Design				
	C.	119.619.0	ø90	10×bag	16	808
		modello Square				
	A.	77.408.9	115×115	10×bag	16	809
		Griglia in acciaio AISI316 115×115 piastrellabile, per - 2665 p. 175 - 2755 p. 167				
	B.	77.428.9	150×150	10×bag	16	810
		150×150 piastrellabile				



misure confezione cls. prezzo

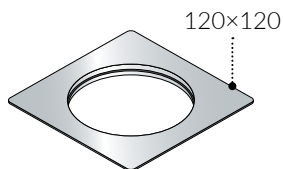
A. **77.410.9** 100×100 10×bag 08 811



**Cornice quadra 100×100
in ottone cromato per**

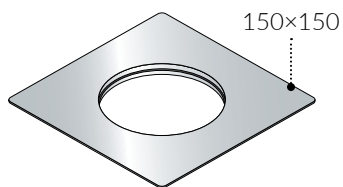
- 62 p. 177
- 65 p. 177
- 271 p. 180
- 2562 p. 176
- 2565 p. 176
- 2665 p. 172 / 174

B. **77.400.9** 120×120 10×bag 08 812



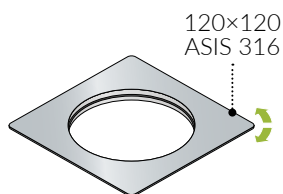
cornice quadra 120×120

C. **77.420.9** 150×150 10×bag 08 813



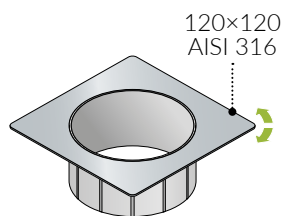
cornice quadra 150×150

A. **77.400.9.S** 120×120 10×bag 16 814



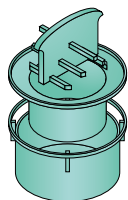
**Cornice quadra 120×120
in acciaio AISI316 per**
- 2555

A. **77.401.9.S** 120×120 10×bag 16 815



**Cornice quadra 120×120
in acciaio AISI316 per**
- 2655 p. 173-174
- 2755 p. 166

A. **137.013.1** 10×bag 10 816



Sifone idraulico per
- 2655 p. 173-174
- 2665 p. 172 / 174-175
- 2755 p. 166-167

B. **137.013.0** 10×bag 10 817



Sifone a secco per
- 2565 p. 176
- 2655 p. 174
- 2665 p. 174-175
- 2755 p. 166-167



08

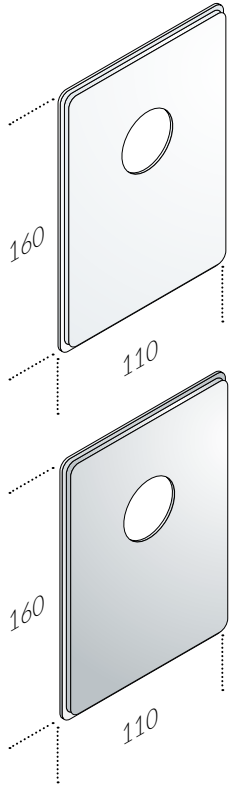
Per pozzetti pavimento

Ricambi ed accessori per pozzetti pavimento

		misure	confezione	cls.	prezzo
	A. 177.601.0	ø130	10×bag	16	818
<p>Chiusura ad espansione con coperchio in acciaio per - 275 p. 181</p>					
	A. 177.100.0	ø130	10×bag	16	819
<p>Chiusura ad espansione con griglia in acciaio ed imbuto per - 271 p. 170</p>					
	B. 137.016.0	M6 × M12	10×bag	10	820
<p>Galletto M12 × H. 30 filetto M6 per - 271 p. 170</p>					
	A. 177.300.9	ø90	10×bag	08	821
<p>Griglia ø90 in ottone con imbuto per - 271 p. 180</p>					
	A. 177.501.0	500×600	1×bag / 5 (l)	08	822
<p>Kit di impermeabilizzazione con o.r. e ghiera di fissaggio foglio PVC 500×600 per - 262 p. 182 - 266 p. 182 - 276 p. 183</p>					
	B. 177.521.0	1200×1200	1×bag / 5 (B)	08	823
<p>foglio PVC 1200×1200</p>					

Per sifoni da incasso e valvole lavatrice

Ricambi ed accessori per sifoni da incasso



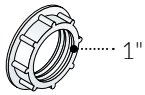
		misure	confezione	cls.	prezzo	
A.	137.075.0	110×160	10×bag	10		824

Piastra per sifoni incasso
- in ABS bianco
- 110×160

B.	137.074.0	110×160	10×bag	16		825
----	------------------	---------	--------	----	--	-----

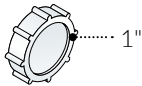
- come sopra
- in acciaio

A.	137.078.0	1"	10×bag	10		826
----	------------------	----	--------	----	--	-----



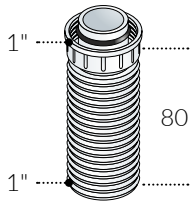
Ghiera in PP
- controdamo da 1"

B.	2114.013.4	1"	10×bag	10		827
----	-------------------	----	--------	----	--	-----



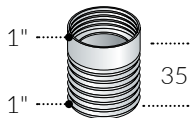
- tappo da 1"

A.	2111.260.4	ø18/20	10×bag	10		828
----	-------------------	--------	--------	----	--	-----



**Prolunga F-M per entrata
sifone da incasso**
- in PP
- H. 80
- 1"

B.	111.260.4	ø18/20	10×bag	08		829
----	------------------	--------	--------	----	--	-----

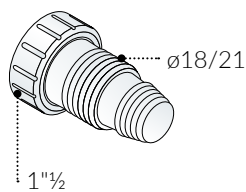


- in ottone cromato
- H. 35

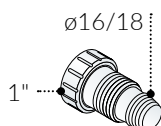
Attacchi lavatrice asciugatrice e condensa

Attacchi e raccordi per lavatrice e asciugatrice/condensa

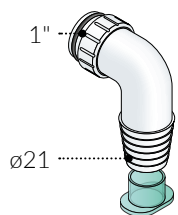
misure confezione cls. prezzo



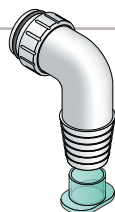
- A. **2111.106.6** 1"½ 10×bag 10 830
- Attacco lavatrice in PP
 - attacco diritto
 - ghiera 1"½



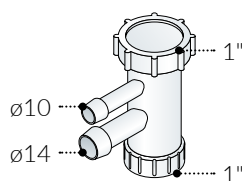
- B. **2111.106.4** 1" 10×bag 10 831
- attacco diritto
 - ghiera 1"



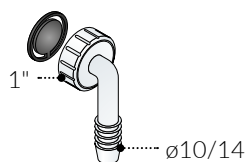
- A. **2111.100.4** 1" 10×bag 10 832
- curvetta
 - bianco
 - ghiera 1"



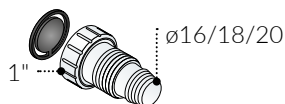
- B. **2111.300.4** 1" 10×bag 10 833
- curvetta
 - metallizzato
 - ghiera 1"



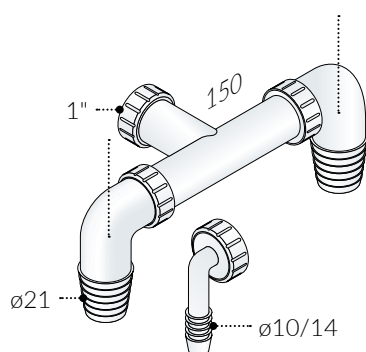
- A. **2111.105.4** 1" × 1" 10×bag 10 834
- Raccordo asciugatrice/
condensa in PP bianco**
- raccordo intermedio ø10/14
 - ghiera 1"
 - seconda entrata 1" tappata



- A. **2111.116.4** 1" 10×bag 10 835
- curvetta ø10/14
 - ghiera 1"
 - con guarnizione anti-ritorno



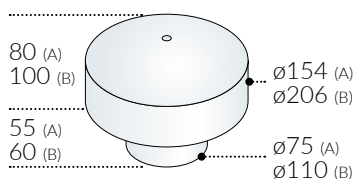
- B. **2111.107.4** 1" 10×bag 10 836
- attacco diritto ø16/18/20
 - ghiera 1"
 - con guarnizione anti-ritorno



- A. **2111.109.4** 1" 10×bag 10 837
- Raccordo lavatrice/
asciugatrice**
- due attacchi lavatrice
 - un attacco asciugatrice
 - 1"

Valvola di immissione aria per colonne di scarico

Valvola di immissione aria per colonne di scarico primarie e secondarie



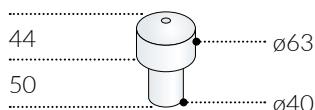
	misure	confezione	cls.	prezzo	
A.	2070.100.9	ø75 H.80	1×box	10	838

Valvola di immissione aria in ABS per colonne di scarico primarie

- per colonne di scarico primarie
- ø75
- H. 80
- capacità 35 l/s

B.	2070.100.0	ø110 H.100	1×box	10	839
----	-------------------	------------	-------	----	-----

- per colonne di scarico primarie
- ø110
- H. 100
- capacità 79 l/s



A.	2070.100.6	ø40 H.44	1×box	10	840
----	-------------------	----------	-------	----	-----

- per colonne di scarico secondarie
- ø40
- H. 44
- capacità 11 l/s

* NOTE

Capacità di deflusso dell'aria: ø40=11,3 l/s; ø75=35,0 l/s; ø110=78,6 l/s
Escursione termica: -20 ÷ +60°C
Standard Europei SS-EN 12380: A1 per LV-40; B1 per LV-75

Le valvole sono destinate all'installazione negli ambienti interni.
Le valvole ø40 mm sono proposte per lo scarico secondario, ossia per incrementare la capacità della diramazione fognaria secondaria.
Le valvole ø75 mm e ø110 mm sono proposte per lo scarico primario, ossia per lo scarico di un fumaio.
Le valvole di aerazione devono essere installate in aree ben ventilate.
Le valvole di aerazione devono essere installate diritte entro 5° verticalmente.
La valvola di aerazione è collegata direttamente nella cavità del tubo.
Strofinare la valvola di aerazione ed installarla senza o con poco lubrificante.
Per il funzionamento, l'ispezione e il servizio, le valvole di aerazione devono avere uno spazio libero attorno e sopra di almeno ø500×300 mm.
Per garantire un perfetto funzionamento della valvola, va fatta un'ispezione annuale per eliminare l'intasamento (dovuto all'ambiente) che compromette la membrana. Pulire la valvola di aerazione con semplice acqua fredda.



08

Per WC

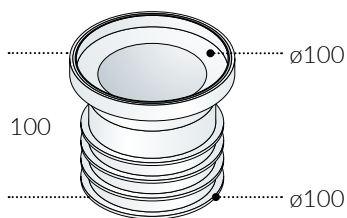
Manicotti ed altri accessori per WC

misure confezione cls. prezzo

A. **155.620.0** ø100 L.100 1×bag / 36 (P8) 10 841

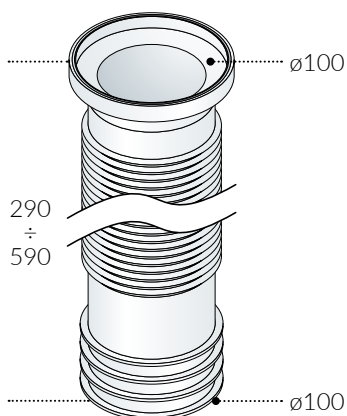
Manicotto WC in PVC

- ø100
- L.100



B. **155.628.0** ø100 L.590 1×bag / 30 (L) 10 842

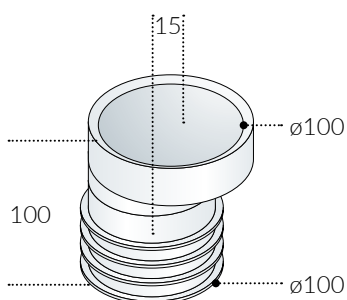
- ø100
- estensibile 290÷590



A. **156.620.0** ø100 L.100 1×bag / 36 (P8) 10 843

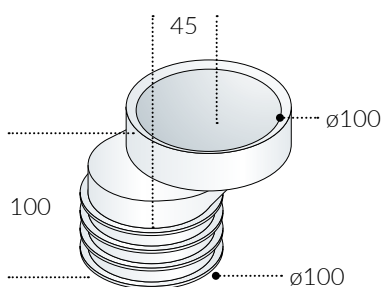
Manicotto WC in PVC

- ø100
- L.100
- eccentricità 15

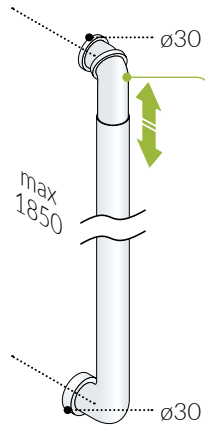


B. **156.625.0** ø100 L.100 1×bag / 36 (Z) 10 844

- ø100
- L.100
- eccentricità 45



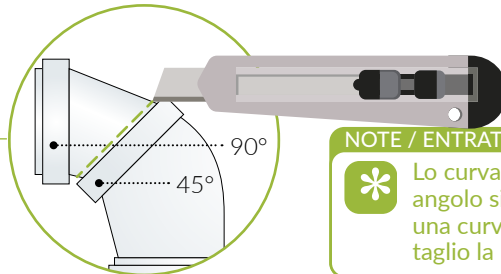
misure confezione cls. prezzo



A. **259.434.5** $\varnothing 30 \times \varnothing 30$ 1xbag / 10 (P) 10

Tubo telescopico per cassetta in PVC

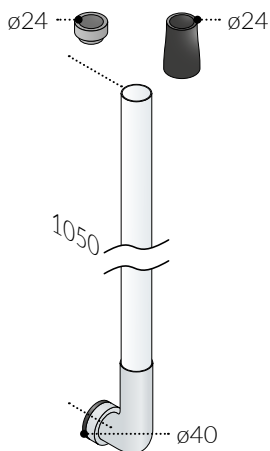
- entrata ambivalente 45/90°
- uscita $\varnothing 30$



NOTE / ENTRATA REGOLABILE

* Lo curva superiore è ambivalente con angolo sia a 90° che a 45°. Per ottenere una curva a 45° basta asportare con un taglio la parte in eccesso.

845

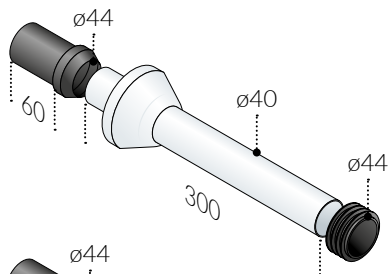


A. **259.041.6** $\varnothing 40 \times \varnothing 24$ 1xbag / 10 (P) 10

Kit per passo rapido in PP

- entrata 90°
- uscita $\varnothing 40$

846

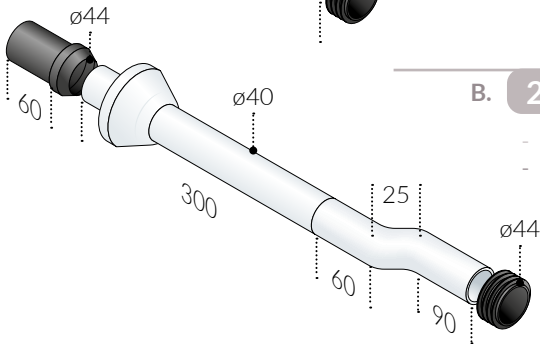


A. **2178.307.6** L.300 x $\varnothing 40$ 10xbag 10

Kit di collegamento in PP

- tubo L. 300 x $\varnothing 40$
- morsetto $\varnothing 44$
- con rosone PP
- senza raccordo eccentrico

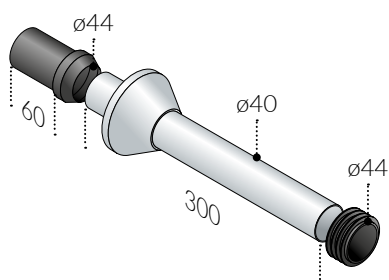
847



B. **2178.327.6** L.460 x $\varnothing 40$ 10xbag 10

- come sopra
- con raccordo eccentrico in PP

848



A. **178.307.6** L.300 x $\varnothing 40$ 10xbag 08

Kit di collegamento in ottone cromato

- tubo L. 300 x $\varnothing 40$
- morsetto $\varnothing 44$
- con rosone ottone

849



Per orinatoi

Bicchieri e sifoni per scarico orinatoi

misure confezione cls. prezzo

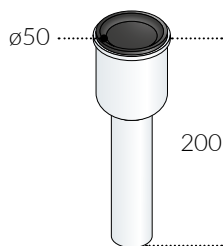
A. **2130.130.6**

ø50 × ø40

10×bag

10

850



Bicchiere per orinatoio in PP bianco

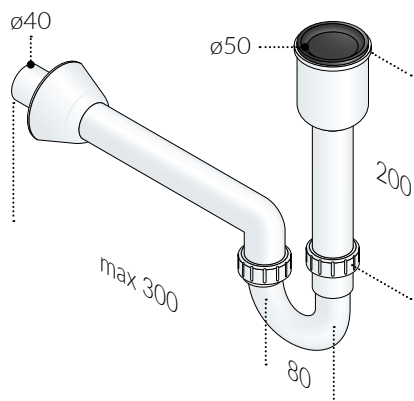
- con manicotto in gomma ø50

B. **2130.430.6**

ø50 × ø40

1×bag / 10 (W) 10

851



- con manicotto in gomma ø50
- con sifone tipo "P" in PP
- entrata H. 200 × ø50
- uscita L. 300 × ø40



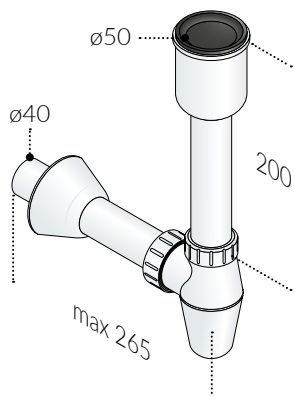
60 mm 65 l/min

C. **2130.530.6**

ø50 × ø40

1×bag / 10 (W) 10

852



- con manicotto in gomma ø50
- con sifone Bottiglia in PP
- entrata H. 200 × ø50
- uscita L. 200 × ø40



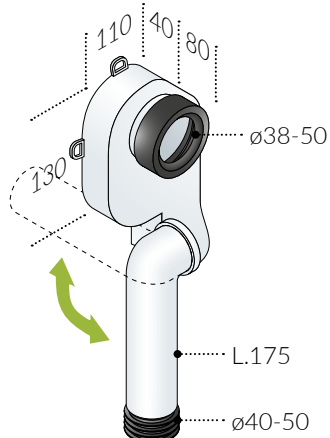
60 mm 61 l/min

A. **6130.003.8**

ø50 × ø40-50

1×bag / 10 (T) 10

853



Sifone incasso per orinatoio in PP bianco

- uscita regolabile per utilizzo sia orizzontale che verticale
- con manicotto entrata in gomma ø38-50
- con manicotto uscita in gomma ø40-50
- con asole per il fissaggio a muro

new

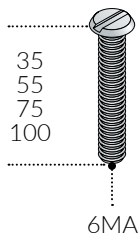
NOTE / USCITA REGOLABILE



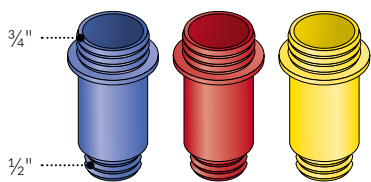
Versione unica universale con uscita rotante e regolabile sia in posizione orizzontale che verticale

Altro...

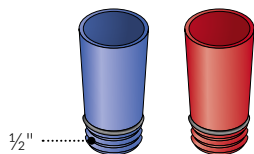
Altri accessori e ricambi



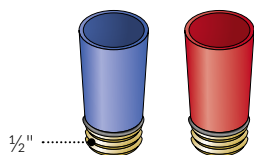
		misure	confezione	cls.	prezzo
A.	122.300.0	L.35	10×bag	16	854
	Vite 6MA TGS inox - L. 35				
B.	122.550.0	L.55	10×bag	16	855
	- L. 55				
C.	122.750.0	L.75	10×bag	16	856
	- L. 75				
D.	122.000.0	L.100	10×bag	16	857
	- L. 100				



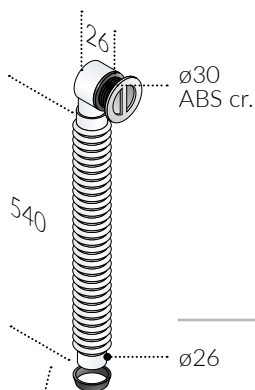
A.	137.350.3	1/2" × 3/4"	10×bag	10	858
	Tappo prova impianti - bivalente in PP 1/2" × 3/4" - blu				
B.	137.355.3	1/2" × 3/4"	10×bag	10	859
	- rosso				
C.	137.358.3	1/2" × 3/4"	10×bag	10	860
	- giallo				



A.	137.050.2	1/2"	10×bag	10	861
	- monovalente in Nylon 1/2" - blu				
B.	137.055.2	1/2"	10×bag	10	862
	- rosso				



A.	137.250.2	1/2"	10×bag	10	863
	- con inserto in ottone 1/2" - blu				
B.	137.255.2	1/2"	10×bag	10	864
	- rosso				

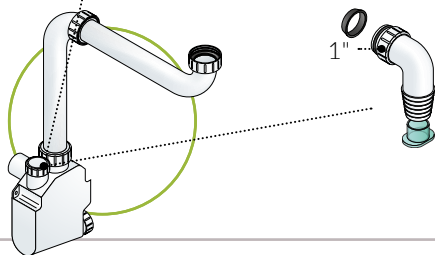


A.	247.301.0	1"1/2 × 1"1/2	10×bag	10	865
	Accessori specifici per sifone Squid (art. 1650) - set troppo pieno - griglia t.p. ABS cromato - per fori ø30 - per spessori 5÷20 - tubo flessibile L.540 max				

! Specifico per sifone Squid a pagina 69

B.	2111.110.4	1"	10×bag	10	866
	Accessori specifici per sifone Squid (art. 1650) - attacco lavatrice in PP bianco				

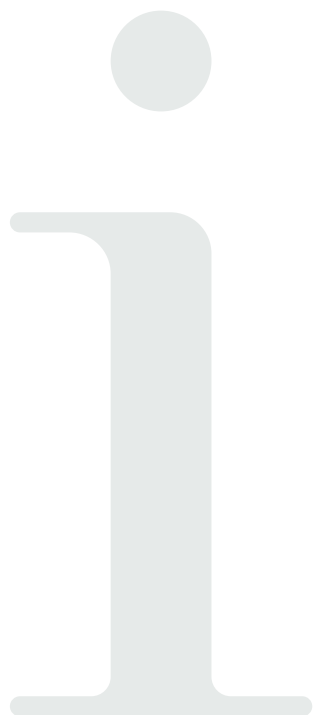
! Specifico per sifone Squid a pagina 69





Informazioni

- OMP TEA presenta TECHNOVA -
- informativa sulla tutela dei dati personali -
- condizioni di garanzia -
- condizioni generali di vendita -
- legenda -
- informazioni circa l'imballo dei prodotti -
- conformità dei prodotti -
- eco-efficienza nella produzione di sifoni -
- classificazione degli articoli -
- riepilogo -



09

1.

OMP TEA presenta TECHNOVA

Nel 2017 Technova, azienda che produce idrosanitari in resina dal 1969, è entrata a far parte del gruppo OMP SpA: è con piacere che vi presentiamo ora una nuova offerta di OMP TEA

L'azienda

Technova fabbrica dal 1969 idrosanitari e articoli di arredobagno su misura in Pietraluce. La lunga esperienza e la professionalità che ci distinguono, le nostre più moderne tecnologie, nonché i pregi del nostro materiale Pietraluce, hanno decretato nel tempo il nostro successo. La qualità estetica dei nostri prodotti, la flessibilità nelle forme e nei colori hanno motivato l'interesse della migliore Clientela, mentre la loro grande resistenza e durata sono garantite da migliaia di forniture per gli usi più diversi. Tutti i nostri prodotti vengono fabbricati in Italia con tecnologie artigianali meticolose e finiti a mano dai nostri esperti tecnici.

Questo ci consente di consegnare un prodotto di alta qualità, unico ed esclusivo, e di poterne garantire la durata nel rispetto della tradizione del Made in Italy.

Il materiale

Pietraluce è brillante, impermeabile e con caratteristiche anticalcare. Pietraluce è resistente agli acidi, ai solventi e a tutti i prodotti liquidi usati per la pulizia. Ha proprietà antibatteriche, è ininfiammabile e autoestinguente. Graffi o macchie possono essere asportati con una normale pasta lucidante. Piccole riparazioni di scheggiature o incisioni possono essere effettuate usando il nostro kit di manutenzione. Pietraluce si può tagliare e forare con normali utensili in acciaio. Pietraluce può essere realizzato in vari colori, anche su campione del Cliente, e con finitura lucida oppure opaca. Bello, piacevole al tatto, resistente all'uso, flessibile nelle forme e nei colori è il materiale al servizio del design. Pietraluce rimane un materiale esclusivo: più di cinquant'anni di esperienza e diverse migliaia di forniture in alberghi, scuole, ospedali, centri commerciali o residenze private, ne rappresentano la migliore garanzia.

La gamma

- lavabi d'appoggio, freestanding o sospesi
- mobili bagno
- lavabi su misura
- vasche da bagno
- piatti doccia



technova

tailor made bathroom

Viale Europa 13 - 25036 Palazzolo sull'Oglio (BS) - Italy
+39 030 7300792
technova@technova.it



technova.it



Ai sensi del Regolamento UE 679/2016 (GDPR)

Informiamo che i Vostri dati personali di cui siamo in possesso o che Vi verranno richiesti o che ci verranno comunicati da terzi, verranno trattati in accordo alle disposizioni legislative della norma sopra richiamata e degli obblighi di riservatezza ivi previsti.

Finalità di trattamento

- adempimenti obbligatori per legge in campo fiscale e contabile
- gestione della clientela
- gestione del contenzioso

Altre finalità, (previo specifico consenso)

- per rendere informazioni riguardo a nostre possibili attività promozionali
- per rendere informazioni su future iniziative commerciali e su annunci di nuovi prodotti, servizi e offerte, sia da parte di codesta società sia da parte di società affiliate e/o controllate e partners commerciali

Modalità del trattamento

- trattamento automatico a mezzo di calcolatori elettronici
- trattamento manuale a mezzo di archivi cartacei

Ogni trattamento avviene nel rispetto delle modalità di cui agli artt. 15-22 del Regolamento UE 679/2016 (GDPR) e mediante l'adozione delle misure minime di sicurezza previste dal disciplinare tecnico.

Comunicazione

I Vostri dati saranno conservati presso la sede dell'azienda e saranno comunicati, per l'espletamento dei servizi necessari ad una corretta gestione del rapporto di lavoro, con garanzia di tutela dei diritti dell'interessato, esclusivamente ai soggetti competenti, quali:

- ufficio marketing
- ufficio amministrazione
- nostra rete commerciale (agenti).

I Vostri dati potranno essere comunicati all'esterno dell'azienda, in particolare a:

- consulenti e liberi professionisti, anche in forma associata
- banche e istituti di credito
- centrali dei rischi
- aziende che operano nel settore dei trasporti
- installatori e/o privati interessati ai nostri prodotti, che richiedono rivenditori di nostri prodotti

Diffusione

I Vostri dati personali non verranno diffusi in alcun modo

Titolare

Il Titolare del trattamento dei dati, ai sensi della Legge, è OMP S.p.A., nella persona del suo legale rappresentante pro tempore.

Diritto di accesso ai dati personali ed altri diritti

In qualsiasi momento l'interessato può esercitare tutti i diritti previsti del Regolamento UE 679/2016 (GDPR) ed in generale la cancellazione, la comunicazione, l'aggiornamento, la rettificazione, l'integrazione dei dati personali che Lo riguardano. Si ricorda che se non si intendesse ricevere più comunicati da parte nostra o altro materiale informativo/promozionale, lo si potrà comunicare con le seguenti modalità:

e-mail privacy@omptea.com

fax +39 0365 897940

Per ulteriori informazioni fare riferimento al link riguardante le ns politiche sulla privacy presente sul ns sito www.omptea.eu

1)

Gli apparecchi di scarico idrosanitario TEA® sono progettati e realizzati dalla OMP per consentire, attraverso una corretta installazione, il convogliamento delle acque utilizzate nei sanitari di bagno e cucina e per lo scarico di lavatrici e lavastoviglie domestiche, verso le tubazioni di scarico degli edifici; nonché la contemporanea ostruzione al ritorno, verso i locali abitati, di gas e odori malsani presenti nelle fognature.

2)

La garanzia fornita da OMP per i propri prodotti copre un periodo di 12 mesi dalla data di consegna dei prodotti. OMP garantisce che i propri prodotti sono esenti da difetti di progettazione e realizzazione. La garanzia non comprende:

- danni provocati da incidenti, negligenze, uso improprio dei prodotti, (compreso lo scarico, anche accidentale, di acidi nocivi, corrosivi o tossici);
- danni causati da eventi atmosferici (acqua, incendi, fulmini, ecc.);
- la riparazione di prodotti che risultino danneggiati o difettosi a causa di interventi effettuati da personale non autorizzato o non qualificato;
- la riparazione di prodotti che hanno subito danni a causa di trasporto, impropria installazione, manomissioni, trasformazioni, collegamento con sistemi idraulici inadeguati;
- l'installazione del prodotto.

3)

Poiché i prodotti di OMP vanno a costituire, con prodotti forniti da terzi, impianti idrosanitari più complessi, si precisa che la garanzia è valida per impianti eseguiti a "regola d'arte", conformemente alle vigenti norme, da personale specializzato, che deve rilasciare idonea dichiarazione ai sensi della Legge 46/1990. Resta inteso che, la garanzia di cui sopra non potrà estendersi all'intero impianto, ma si limiterà esclusivamente agli specifici prodotti OMP.

4)

Ogni reclamo dovrà essere inoltrato a OMP entro il termine di decadenza di otto giorni dal giorno della scoperta del vizio a mezzo di lettera raccomandata con allegato il pezzo ritenuto difettoso completo di ogni sua componente o via PEC con allegate immagine fotografiche del particolare ritenuto difettoso e della confezione completa (con relativa etichetta). Ricevuto il reclamo OMP procederà ad un'indagine con i propri tecnici, al fine di reperire le informazioni necessarie per valutare la fondatezza del reclamo medesimo. Nel caso in cui il reclamo risulti fondato, OMP si attiverà al fine di ovviare alla situazione contestata, altrimenti verrà inviata una comunicazione all'acquirente indicando i motivi della mancata accettazione del reclamo e verrà disposta l'archiviazione della pratica.

5)

L'intero testo sin qui riportato costituisce l'unica garanzia valida; nessuno è autorizzato a modificare i contenuti e termini sia verbalmente, sia per iscritto.

1) Condizioni di vendita, modifiche

Il Compratore dichiara di conoscere ed accettare le presenti condizioni generali di vendita. Qualsiasi modifica delle stesse è valida ed efficace solo se approvata specificamente per iscritto dal Venditore ed ha effetto esclusivamente per il singolo ordine in relazione al quale è stata concordata.

2) Accettazioni

L'ordine inviato dal Compratore costituisce proposta irrevocabile avente durata di 60 (sessanta) giorni e formalizza gli accordi contenuti nelle trattative precedentemente intercorse tra le parti. I requisiti che qualificano l'ordine sono: prezzo e modalità di pagamento; caratteristiche del prodotto; quantità; tipo di imballo; modalità di resa; mezzi di trasporto; destinazione; termini di consegna. Il perfezionamento dell'ordine è subordinato all'accettazione da parte del Venditore, la quale si intende avvenuta con l'invio di conferma, direttamente da parte del Venditore o per il tramite di propri agenti od intermediari o con l'emissione della fattura corrispondente all'ordine, ovvero mediante la diretta esecuzione dell'ordine. Nel caso in cui la verifica di fattibilità, che verte sulla possibilità di consegnare il prodotto nei tempi stabiliti, nonché sulla solvibilità del Compratore, sia negativa, il Venditore ha facoltà di rinegoziare i requisiti dell'ordine fino al raggiungimento di un accordo. Qualunque variazione dell'ordine, successiva alla conclusione del contratto, si intende quale nuova proposta.

3) Il prodotto

Il Venditore si riserva il diritto di apportare al prodotto ogni necessaria modifica affinché sia conforme a normative nazionali e comunitarie, nonché ogni altra modifica che, nonostante le specifiche tecniche del Compratore, non incida sulla qualità o utilizzabilità del prodotto. Il Venditore garantisce che i beni venduti sono conformi alle caratteristiche specificate. Il Compratore si assume ogni rischio e responsabilità per quanto derivi dall'uso che di tali beni si faccia singolarmente o in combinazione con altri prodotti. La garanzia è concessa esclusivamente per i prodotti di prima scelta. Inoltre, salvo morte o lesioni personali dovute a comportamenti dolosi o gravemente colposi imputabili al Venditore, costui non risponderà di altre perdite o danni, costi che emergano dalla fornitura dei prodotti, dal loro uso o dalla loro rivendita. In ogni caso, la responsabilità patrimoniale del Venditore non può eccedere il valore dei beni venduti, fatta salva l'inderogabilità di norme imperative di legge.

4) Imballo

I prodotti vengono imballati a cura del Venditore. Tale imballo non prevede prodotti fuori misura o trasporti speciali o particolari; ove ricorra una qualsiasi di queste ipotesi, le spese sono addebitate al Compratore, salvo diverso accordo scritto.

5) Vizi e difetti

Tipo di resa. Il Compratore è tenuto a verificare i prodotti forniti entro un termine massimo di 30 (trenta) giorni dal ricevimento. Decorso tale termine non si accetteranno reclami se non per vizi che il Compratore dimostri essere sopravvenuti. In ogni caso il reclamo dovrà essere formulato per iscritto entro 8 (otto) giorni dalla scoperta dei vizi. Per 60 (sessanta) giorni dalla data del reclamo le merci contestate dovranno essere tenute a disposizione del Venditore, nonché dei suoi periti e dei periti della sua società di assicurazione, ai quali sarà consentito di visionare e campionare la merce oggetto di contestazione per accertamenti, fermo restando l'onere esclusivo per il Compratore di provare le contestazioni. Il Venditore non accetterà resi di merce dallo stesso non previamente ed espressamente autorizzati. Non sono comunque autorizzati resi di merce relativi a forniture effettuate oltre i tre mesi dalla data della consegna. I prodotti resi dovranno pervenire al Venditore franco destino Bione, Brescia - Italia, dotati della regolare documentazione. Il Venditore, in caso di vizi o difetti accertati, si riserva in ogni caso ed a sua scelta di sostituirli o accordare una riduzione di prezzo.

6) Consegne e spedizioni

I termini di consegna sono conteggiati in giorni lavorativi; il rispetto degli stessi è, in ogni caso, subordinato alla disponibilità materiale della manodopera e ad eventuali circostanze fuori dal ragionevole controllo del Venditore. In nessun caso l'Acquirente potrà chiedere la risoluzione del contratto, rifiutare la fornitura o comunque pretendere alcun risarcimento danni, per ritardo nella

consegna. Con la consegna del prodotto compravenduto al vettore, la quale avverrà a tutti gli effetti presso la sede del Venditore in Bione, Brescia, Italia, si produrrà il trasferimento in capo all'Acquirente della proprietà. La custodia del prodotto compravenduto sarà a carico dell'Acquirente, ai sensi e per gli effetti dell'articolo 2051 C.C., dal momento in cui esso ne riceverà la consegna presso la sede del Venditore. In mancanza di precise istruzioni, ove l'onere del trasporto sia posto convenzionalmente a carico del Venditore, quest'ultimo si riserva la scelta dei mezzi di trasporto più adatti a suo insindacabile giudizio, con spedizione in porto franco. Il Venditore ha facoltà di evadere ogni ordine con una o più spedizioni. Qualora i beni siano consegnati con più spedizioni, ogni consegna costituisce un contratto separato ed una o più mancate consegne non danno al Compratore il diritto di rifiutare l'adempimento dell'intero contratto. I beni devono essere consegnati entro 45 giorni lavorativi dall'accettazione dell'ordine da parte del Venditore. I prodotti possono essere consegnati dal Venditore in anticipo rispetto alla data contrattualmente pattuita dandone preavviso scritto al Compratore. In ogni caso il Venditore non è responsabile dell'eventuale ritardo rispetto al termine concordato, allorché il ritardo nella consegna dipenda da circostanze sopravvenute a lui non imputabili. Il Compratore, conseguentemente, non ha diritto di richiedere la risoluzione del contratto, rifiutare la fornitura o comunque pretendere alcun risarcimento per ritardo nella consegna. Qualora il Compratore non accetti in consegna i prodotti o non dia adeguate istruzioni circa la consegna, il Venditore, senza precludersi ogni altra azione, può:

- immagazzinare i prodotti fino al momento della consegna ed imputare al Compratore i costi di immagazzinaggio, compresa l'assicurazione;
- vendere i prodotti al miglior prezzo ottenibile e, dedotti i costi di immagazzinaggio e di vendita, imputare al Compratore l'eccesso o la differenza rispetto al prezzo concordato nel contratto.

Se il Compratore non accetta la consegna di una parte dei prodotti ordinati, la vendita può essere posposta o risolta, a facoltà del Venditore, senza necessità di preavviso al Compratore e senza che ciò abbia effetto sulla rimanente parte dell'ordine. Qualora il Venditore non possa, per una qualunque ragione, perfezionare l'esecuzione di tutto l'ordine, può effettuare consegne parziali, senza che ciò comporti inadempimento. Il Venditore non è responsabile del ritardo nell'adempimento o dell'inadempimento, direttamente o indirettamente causato da eventi, quali ad esempio scioperi, incendi, esplosioni, incidenti, alluvioni, ribellioni, guerre, atti compiuti o autorizzati dal governo, impossibilità di ottenere materiali, combustibili, energia o trasporti, e comunque qualunque evento che sia al di là del controllo da parte di chi ne è colpito.

7) Condizioni di pagamento

I pagamenti devono essere eseguiti entro 30 giorni dalla fine del mese di fatturazione o entro altro termine specificato al Compratore per iscritto. Il Venditore si riserva la facoltà di sospendere o annullare le forniture in corso in caso di inadempimento, anche parziale, del Compratore agli obblighi di pagamento. Inoltre, se il Venditore non riceve il pagamento entro la data di scadenza fissata in fattura, è sin d'ora autorizzato ad emettere tratta a vista maggiorata delle spese. Sui ritardi di pagamento verranno applicati interessi di mora pari al tasso BCE maggiorato di 7 punti percentuale (D.L. 09-01-02 n° 231). Il Venditore si riserva la facoltà di variare in qualsiasi momento i prezzi di listino secondo l'andamento del mercato. Dal prezzo è sempre escluso qualsiasi importo per imposte, tasse, dazi ed altro, che saranno dovuti dal Compratore, ancorché, ove pattuito, anticipati dal Venditore. I prezzi delle offerte non sono impegnativi.

8) Minimo fatturabile

Il Venditore, oltre alla verifica di fattibilità, si riserva la facoltà di evadere solo ordini di importo non inferiore a 250 euro.

9) Comunicazioni

Qualunque comunicazione debba essere data dall'una all'altra parte, va inviata per iscritto alla sede legale della controparte o ad altro indirizzo previamente notificato.

10) Foro competente

Qualora una controversia dovesse insorgere circa la validità, l'interpretazione o l'esecuzione del contratto di compravendita, le parti dichiarano competente in via esclusiva, e quindi con espressa esclusione del foro generale del convenuto e dei fori alternativi, il Foro di Brescia.

**Chiusura idraulica**

Indica il livello d'acqua (o chiusura idraulica) del sifone, il valore è espresso in millimetri

**Portata d'acqua**

Indica la portata d'acqua del dispositivo di scarico, il valore è espresso in litri/minuto

**Portata d'acqua del troppo pieno**

Indica la portata d'acqua del troppo pieno, il valore espresso in litri/minuto

**Conformità europea**

Indica gli articoli con caratteristiche e funzionalità conformi alla normativa tecnica europea EN 274, oppure EN1253 nel caso di pozzetti a pavimento

**Certificazione TÜV LGA**

Indica i prodotti certificati TÜV LGA

**Certificazione NF**

Indica i prodotti certificati NF

**Certificazione CSA**

Indica i prodotti certificati CSA

**Imballo in scatola**

L'articolo con questo simbolo è imballato in scatole di cartone

**Imballo in sacchetto**

L'articolo con questo simbolo è imballato in sacchetto di polietilene (PE)

**Note**

Indica note importanti circa la serie prodotto o informazioni specifiche ad un singolo articolo

**Avvertenza**

Indica note importanti circa l'utilizzo o la compatibilità di una serie prodotto o di un singolo articolo

**Ricambi disponibili**

Tale simbolo è presente qualora siano disponibili ricambi dell'articolo a cui è riferito

**Novità**

Indica che l'articolo a cui è riferito non era presente nella precedente versione del catalogo

**Eco-efficienza**

Indica gli articoli realizzati mediante un processo produttivo che prevede un minor impatto ambientale

Informazioni circa l'imballo dei prodotti



Le dimensioni dei cartoni esterni, utilizzati per l'imballo dei nostri prodotti, sono ottimizzati per facilitare le operazioni di trasporto e di stoccaggio (misure compatibili con bancali cm 120x80).



Di norma i prodotti in ottone sono imballati in scatole (prevalentemente in confezione singola), mentre i prodotti in plastica sono confezionati singolarmente in sacchetti PE (Polietilene), ad eccezione dei seguenti articoli:

- sifoni lavello articoli 2001, 2011, 2012 e 2013;
- pilette doccia gigante articoli 5261, 5258, 5241, 6261, 6241;
- pozzetti per doccia a pavimento 271, 266, 471, 473, 474, 2565, 2562;
- pilette vasca serie 295, 298, 301, 309, 491, 312, 2568.

Tutti gli ACCESSORI e i RICAMBI sono invece confezionati in unità di imballo multiple (da 10, 50 o 100 pcs.)

Ogni unità di imballo (scatola e sacchetto) è dotata di etichetta identificativa del prodotto (CODICE ARTICOLO eventuale DISEGNO e CODICE A BARRE EAN13).

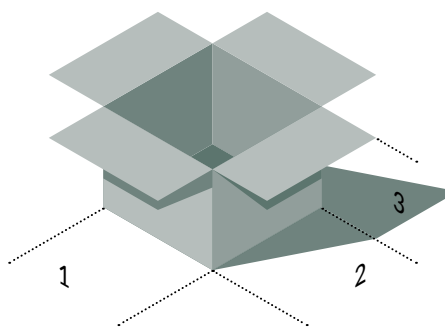
Sul pacco viene applicata una MARCATURA con indicata la QUANTITÀ contenuta, il CODICE ARTICOLO e l'eventuale SIGLA per identificare il CLIENTE destinatario.

Questi sistemi di etichettatura prodotto e marcatura cartoni sono integrati con una macchina incartnatrice, che velocizza e migliora il servizio di confezionamento.

Tale miglioramento viene però vanificato qualora le quantità da produrre non riguardino confezioni complete. Pertanto, le quantità indicate sugli ordini ricevuti dalla clientela vengono arrotondate alle confezioni standard indicate in codesto catalogo.

Dimensioni delle confezioni multiple

COD.	DIM 1	DIM 2	DIM 3 (H)	VOL
A	60	40	32	0,0768
B	60	40	22	0,0528
C	60	40	28	0,0672
I (1)	30	22	23	0,0152
K	72	20	48	0,0691
L	80	41	36	0,1181
O	60	40	18	0,0432
P	41	110	30	0,1353
Q	60	40	35	0,0840
QA	60	40	37	0,0864
S	73	40	24	0,0701
T (3)	39	30	24	0,0281
W	40	30	31	0,0372
Z	59	40	45	0,1062
P8	41	41	36	0,0605





La norma di riferimento per i dispositivi di scarico degli apparecchi sanitari è la UNI EN 274 collegata con il gruppo di norme sui sistemi di scarico funzionanti a gravità all'interno degli edifici UNI EN 12056. Per facilitare l'individuazione dei prodotti conformi alla norma e per poter confrontare tra loro le diverse caratteristiche funzionali, abbiamo adottato la simbologia riportata nella legenda di pagina 248.



Circa la chiusura (o tenuta) idraulica dei prodotti, le norme indicano come necessaria un'altezza minima di 50 mm per tutti i tipi di sifone indipendentemente dall'ambito in cui sono impiegati.



Per quanto riguarda la portata d'acqua, le norme di riferimento precisano sia le modalità con cui vanno eseguite le prove, sia la quantità d'acqua che l'apparecchio deve essere in grado di scaricare. Tutti i dettagli circa i requisiti delle norme inerenti alla portata d'acqua sono riportati nella tabella sottostante.

OMP S.p.A. dispone di proprie sale prova con apparecchiature appositamente calibrate.

Per i sifoni lavabo-bidet le portate d'acqua si riferiscono sempre alla misura 1"¼ × ø32mm.

La portata d'acqua dei sifoni da 1" non è stata indicata.

Le certificazioni qui riportate possono riferirsi a prodotti della stessa famiglia con caratteristiche e funzionalità equivalenti, che però non sono riportati sul presente catalogo. Per chiarimenti rivolgetevi senza indugio ai nostri uffici commerciali.

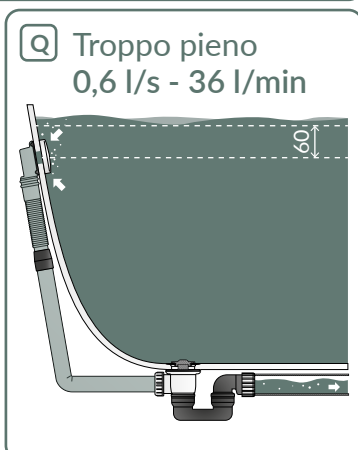
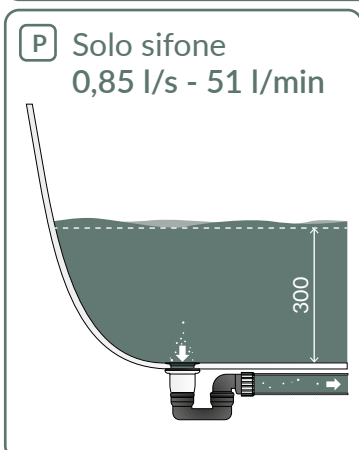
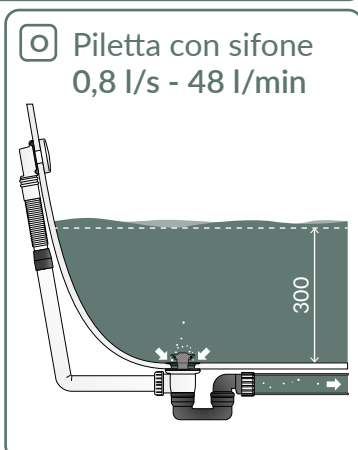
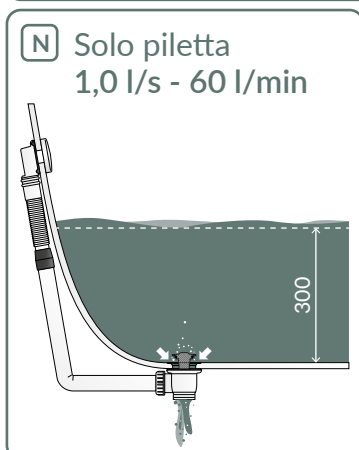
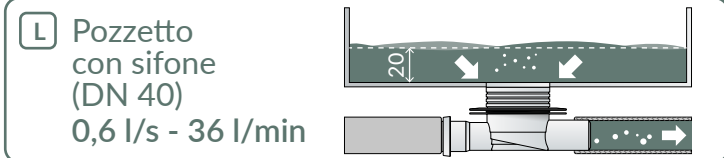
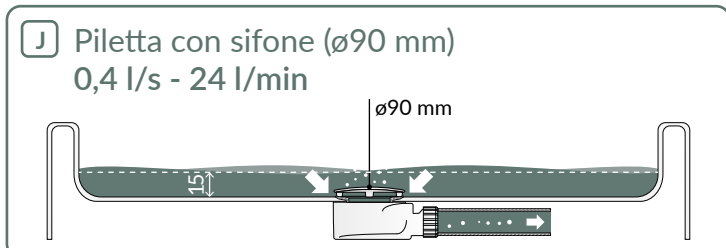
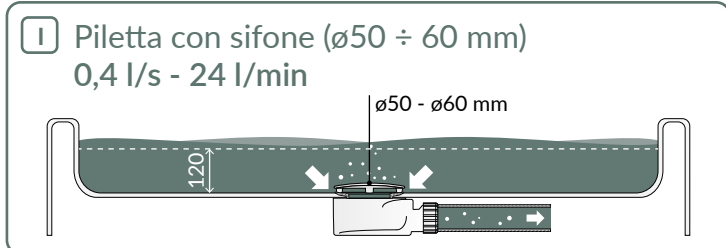
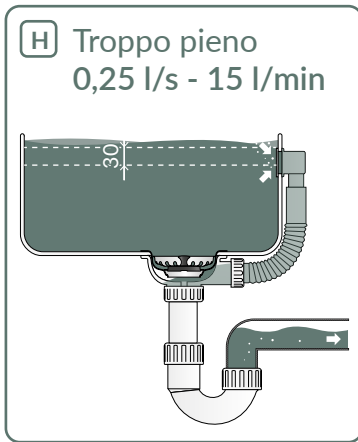
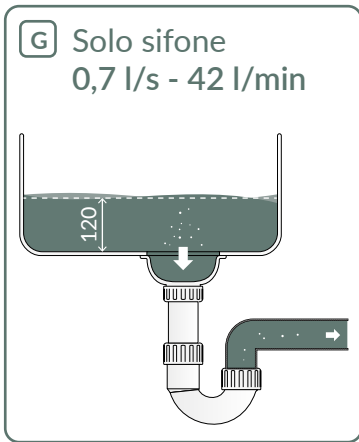
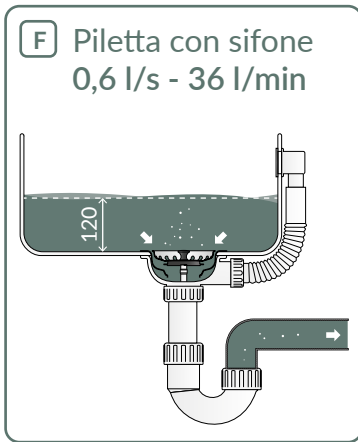
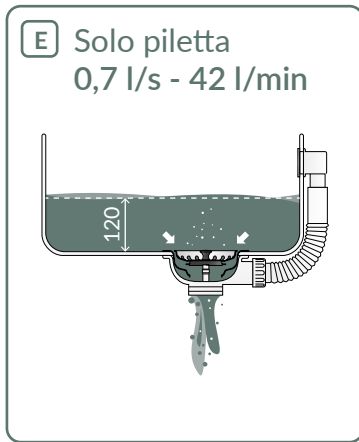
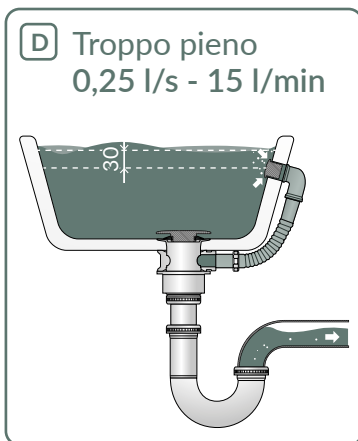
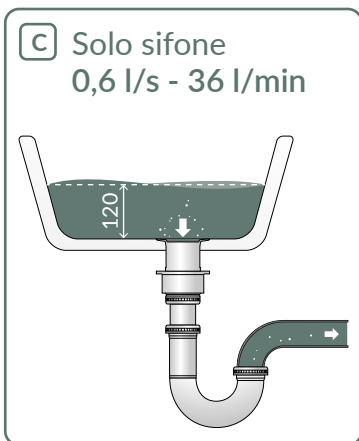
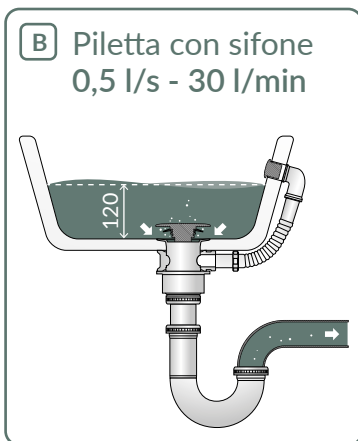
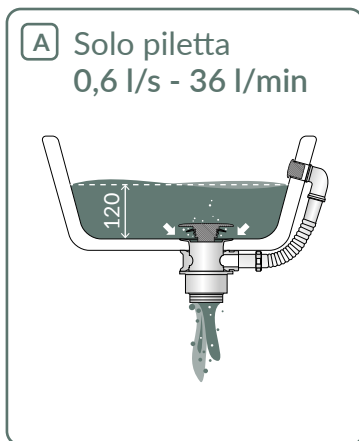
Lavabo e bidet	battente d'acqua	norma di riferimento	portata richiesta	sifonatura minima	
Solo piletta	120 mm	EN274	A	36 l/min	
Piletta con sifone	120 mm		B	30 l/min	50 mm
Solo sifone con piletta di riferimento	120 mm		C	36 l/min	50 mm
Troppo pieno (battente oltre il centro del t.p.)	30 mm		D	15 l/min	

Lavello	battente d'acqua	norma di riferimento	portata richiesta	sifonatura minima	
Solo piletta	120 mm	EN274	E	42 l/min	
Piletta con sifone	120 mm		F	36 l/min	50 mm
Solo sifone con piletta di riferimento	120 mm		G	42 l/min	50 mm
Troppo pieno (battente oltre il centro del t.p.)	30 mm		H	15 l/min	

Doccia	battente d'acqua	norma di riferimento	portata richiesta	sifonatura minima	
Piletta con sifone (piatto doccia ø50÷60 mm)	120 mm	EN274	I	24 l/min	50 mm
Piletta con sifone (piatto doccia ø90 mm)	15 mm		J	24 l/min	50 mm

Pavimento	battente d'acqua	norma di riferimento	portata richiesta	sifonatura minima	
Pozzetto con sifone senza attacchi laterali	20 mm	EN1253	K	24 l/min	50 mm
Pozzetto con sifone (DN 40)	20 mm		L	36 l/min	50 mm
Pozzetto con sifone (DN 50)	20 mm		M	48 l/min	50 mm

Vasca	battente d'acqua	norma di riferimento	portata richiesta	sifonatura minima	
Solo piletta	300 mm	EN274	N	60 l/min	
Piletta con sifone	300 mm		O	48 l/min	50 mm
Solo sifone con piletta di riferimento	300 mm		P	51 l/min	50 mm
Troppo pieno (battente oltre il centro del t.p.)	60 mm		Q	36 l/min	





Università Cattolica
del Sacro cuore

Ricerca applicata sull'eco-efficienza della produzione di Halley Evo* rispetto ai tradizionali sifoni pressofusi

* Prodotto da tubo in ottone senza fusione

Indicatore MI-MIP

Raffronto tra sifone "Halley Evo" in tubo di ottone e sifone "Europa" pressofuso

Material Intensity Per Service (MIPS)

Il MIPS è un indicatore nato presso il Wuppertal Institute in Germania e utilizzato in diversi Paesi europei da enti pubblici ed aziende. L'indicatore è innovativo e sperimentale e offre una misura dell'impatto diretto e indiretto che una singola unità di un prodotto o servizio ha sull'ambiente nel suo ciclo di vita. Infatti il MIPS individua in modo chiaro e sintetico quali e quanti siano i materiali utilizzati o scartati per produrre un'unità di prodotto o servizio.

L'indicatore è rapportato all'utilizzo dei materiali nei processi produttivi, come richiesto dal Global Reporting Initiative.

Il MIPS è dato dal rapporto tra la massa delle risorse utilizzate (calcolate in chilogrammi o in tonnellate) e la quantità di prodotto finale. Più elevato è il valore del MIPS, e maggiore è la quantità di materiale inglobata nel prodotto dal momento dell'estrazione della materia prima fino al momento di produzione finale (il cosiddetto zaino ecologico del prodotto).

Si inseriscono nel calcolo del MIPS le seguenti tipologie di risorse primarie :

- materiale abiotico;
- materiale biotico;
- acqua;
- trasferimenti di terra (materiale di scarto che si crea durante l'estrazione della materia prima);
- aria (utilizzata nei processi di estrazione e di produzione).

Analisi MIP

Il calcolo dell'indicatore MI-MIP è stato svolto per due prodotti: sifone "Europa" e sifone "Halley Evo".

L'indice MI (Material Intensity) è rapportato al peso in chilogrammi della tipologia di materiale impiegato nella produzione, mentre l'indice MIP (Material Intensity per Product) è rapportato al peso della tipologia di materiale impiegato rapportato alla singola unità di prodotto.

Per ognuno dei prodotti l'analisi è stata svolta in relazione a:

- processo produttivo (analisi distinte di base, analisi del processo produttivo, suddivisione in sotto processi, calcolo di MI per ogni fase del processo e per il totale del processo);
- peso sperimentale (peso in laboratorio dei componenti costitutivi il prodotto finito e calcolo di MI per ogni componente e per il totale del peso del prodotto);
- consumi energetici (calcolo del consumo energetico delle fasi produttive dei componenti costituenti i prodotti finiti e calcolo del consumo totale e relativo indice di MI-MIP).

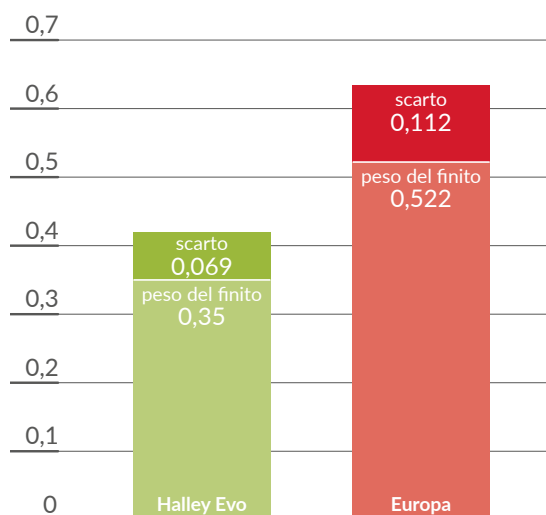
Rappresentazioni grafiche

Sifone "Halley Evo" (kg)

Distribuzione percentuale e relativo peso (kg) tra gli sfridi della produzione del Sifone Halley Evo e il peso del prodotto stesso. Il grafico mostra il peso degli sfridi derivanti dal processo produttivo del sifone Halley Evo in relazione al peso del prodotto finito; gli sfridi rappresentano il 16% del peso del prodotto, una percentuale di poco inferiore agli sfridi del sifone Europa.

Sifone "Europa" (kg)

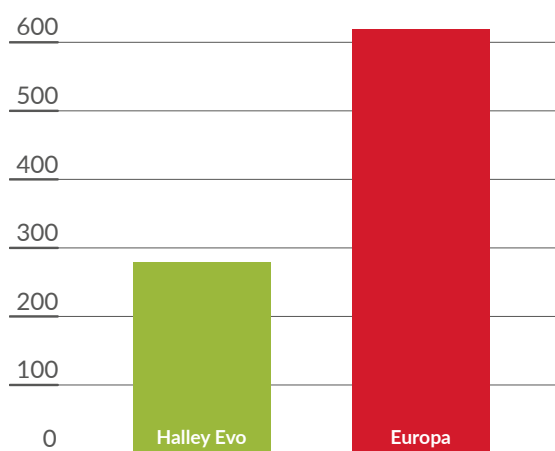
Distribuzione percentuale e relativo peso (kg) tra gli sfridi della produzione del Sifone Europa e il peso del prodotto stesso. Il grafico mostra il peso degli sfridi derivanti dal processo produttivo del sifone Europa in relazione al peso del prodotto finito; gli sfridi rappresentano il 18% del peso del prodotto.



Material Intensity di Processo

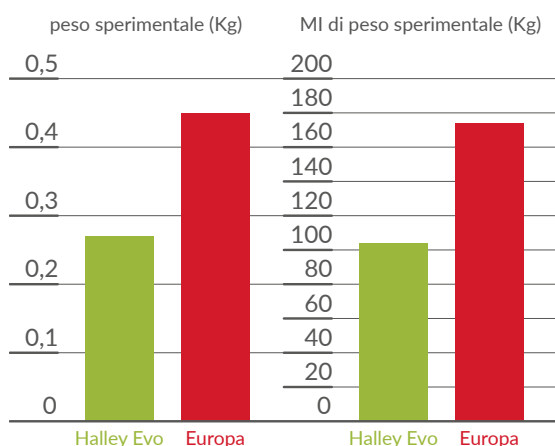
Confronto tra gli indici di Material Intensity di processo dei prodotti "Halley Evo" ed "Europa". Dal grafico si desume che il processo produttivo del sifone Europa comporta un carico di Material Intensity (espresso in Kg) di molto superiore rispetto al processo produttivo dell'Halley Evo.

Questo confronto deve essere letto nell'ottica di un bilancio di processo produttivo considerando il "peso aggiunto" che ogni fase lavorativa dei materiali comporta. Il processo per la lavorazione del Europa è maggiormente articolato rispetto al processo per il sifone Halley Evo e ogni fase in più nel processo, comporta un carico in termini di Material Intensity. È opportuno considerare questa rappresentazione grafica non come confronto tra prodotti e relativi materiali, ma esclusivamente tra processi produttivi.



Peso sperimentale e MI

Confronto tra peso sperimentale e Material Intensity di peso sperimentale tra i sifoni "Halley Evo" ed "Europa". Il grafico rappresenta il reale carico di Material Intensity correlato al prodotto finito; il maggior peso del sifone Europa comporta un maggior peso in termini di MI, così il sifone Halley Evo, essendo più leggero, ha un carico di MI più basso. Quello rappresentato nel grafico è il confronto tra pesi e MI relativi ai prodotti finiti, in relazione ai materiali impiegati il cui peso effettivo è stato verificato in laboratorio con una procedura di peso sperimentale.

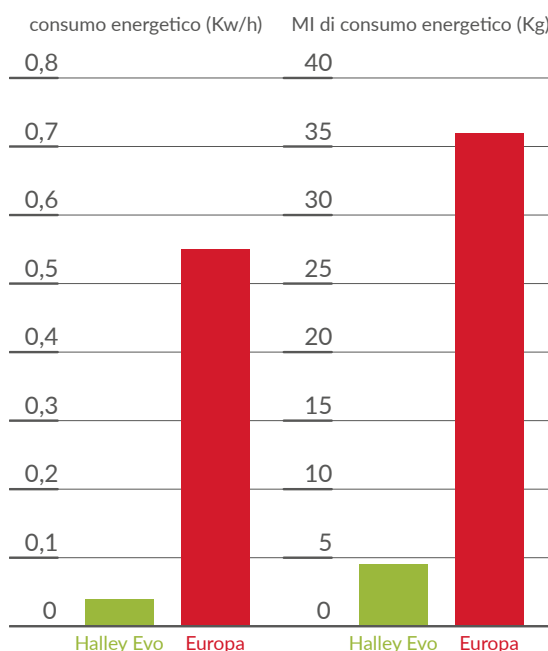


Consumo energetico

Confronto tra i consumi energetici dei processi produttivi e relativi indici di Material Intensity tra i sifoni "Halley Evo" ed "Europa".

Il grafico riporta il confronto tra il consumo di energia relativo alla produzione dei due sifoni e relativi livelli di Material Intensity.

Il dispendio energetico impiegato per la produzione del sifone Europa è molto più elevato rispetto a quello impiegato per il sifone Halley Evo, di conseguenza il peso in termini di MI, correlato al consumo energetico, è superiore per il sifone Europa.



ECO-EFFICIENZA



Anche le serie di sifoni 26, 28, 510, 700, 710, 711, 713, essendo realizzati in tubo d'ottone, rispettano le stesse caratteristiche di Halley Evo e quindi, rispetto agli altri sifoni presenti sul mercato, sono prodotti attraverso un processo produttivo con un minor impatto ambientale.

Classificazione degli articoli

Tutti i nostri articoli sono classificati secondo 17 macro categorie in base al loro impiego o al materiale di fabbricazione.

Tale classificazione è visibile su ogni riga del presente catalogo a fianco del prezzo, vedasi l'esempio riportato di seguito:

	A. 7532.310.5	misure	confezione	cls.	prezzo
		ø63 × 1"¼	1×box / 15 (l)	12	XX,xx
<ul style="list-style-type: none"> - cromo lucido - tappo ø63 - piletta H. 40 - controdado H. 30 × 1"¼ - vite L. 60 		 41 l/min		 15 pcs	

Anche sui listini da noi pubblicati o sull'indice del presente catalogo riportato successivamente, è riportata la classificazione sotto la colonna denominata "CLS".

Infine, elenchiamo qui di seguito, il dettaglio della classificazione.

CLASSE	DESCRIZIONE
01	SIFONI in OTTONE FUSO
02	SIFONI TUBOLARI in OTTONE
03	SIFONI in PLASTICA
04	PILETTE in OTTONE
05	PILETTE in PLASTICA
06	PILETTE per PIATTO DOCCIA in PLASTICA
07	ARTICOLI per l'EROGAZIONE del LAVELLO ed ACCESSORI
08	ACCESSORI per articoli in OTTONE
09	PILETTE per VASCA in PLASTICA
10	ACCESSORI per articoli in PLASTICA
11	SIFONI da INCASSO
12	ARTICOLI ARREDOBAGNO
13	POZZETTI e PILETTE per PAVIMENTO
14	CANALINE
15	PILETTE VASCA e POZZETTI in OTTONE
16	ARTICOLI in ACCIAIO o ZAMA
17	ARTICOLI in ABS CROMATO

ARTICOLO	CLS	CONFEZIONE	CODICE A BARRE	CAP	PAG	POS
17.223.5	01	1×box / 10 (T)	8019952000350	02	48	139
19.124.5.H	17	1×box / 30 (C)	8019952134215	02	55	158
26.223.5	02	1×box / 15 (W)	8019952002149	02	50	146
26.924.5.H	17	1×box / 15 (W)	8019952153971	02	55	159
26.926.5	02	1×box / 15 (W)	8019952002972	02	50	145
28.223.5	02	1×box / 15 (W)	8019952003108	02	50	147
29.020.4	04	1×box / 15 (I)	8019952003436	02	45	127
29.020.5	04	1×box / 15 (I)	8019952003443	02	45	125
29.120.4	04	1×box / 15 (I)	8019952003566	02	45	126
29.120.5	04	1×box / 15 (I)	8019952003573	02	45	124
30.124.4	04	1×box / 15 (I)	8019952095691	02	45	129
30.124.5	04	1×box / 15 (I)	8019952095721	02	45	128
34.621.4	04	10×box / 50 (T)	8019952122052	02	44	121
34.621.5	04	10×box / 50 (T)	8019952122069	02	44	120
34.625.5	04	10×box / 50 (T)	8019952004099	03	81	222
34.625.6	04	10×box / 50 (T)	8019952004105	03	81	223
34.635.5	04	10×box / 50 (T)	8019952004136	03	81	224
34.635.6	04	10×box / 50 (T)	8019952004167	03	81	225
47.100.0	08	1×bag / 10 (X)	8019952004488	01	24	50
50.210.5.0	08	10×bag	8019952004655	08	212	629
51.250.5.0	08	10×bag	8019952004730	08	212	630
51.250.6.0	08	10×bag	8019952004761	08	212	631
52.005.5	08	10×bag	8019952004778	08	201	528
52.006.5	08	10×bag	8019952004785	08	201	526
52.006.6	08	10×bag	8019952004792	08	201	527
55.165.5	15	10×box / 50 (T)	8019952005058	04	111	284
55.165.6	15	10×box / 50 (T)	8019952005089	04	111	285
55.660.5	04	10×box / 50 (T)	8019952005171	02	44	123
58.065.5	15	2×box / 30 (T)	8019952005263	04	111	283
62.305.5	15	2×box / 30 (T)	8019952005614	06	177	463
62.605.5	15	1×box / 15 (T)	8019952178660	06	177	462
65.300.6	15	1×box / 15 (T)	8019952005720	06	177	461
65.400.6	15	1×box / 15 (T)	8019952005768	06	177	460
77.400.9	08	10×bag	8019952006116	08	231	812
77.400.9.S	16	10×bag	8019952181141	08	231	814
77.401.9.S	16	10×bag	8019952182780	08	231	815
77.408.9	16	10×bag	8019952189505	08	230	809
77.410.9	08	10×bag	8019952170114	08	231	811
77.420.9	08	10×bag	8019952170121	08	231	813
77.428.9	16	10×bag	8019952189512	08	230	810
78.000.4	08	10×bag	8019952006277	08	204	558
78.000.5	08	10×bag	8019952006284	08	204	560
78.000.6	08	10×bag	8019952006291	08	204	561
78.004.5	08	10×bag	8019952006314	08	204	559
78.190.4	08	10×bag	8019952006321	08	204	549
78.190.5	08	10×bag	8019952006338	08	204	550
78.250.4	08	10×bag	8019952006420	08	204	551
78.250.5	08	10×bag	8019952006437	08	204	553
78.250.5.H	17	10×bag	8019952155869	08	208	595
78.254.5	08	10×bag	8019952006499	08	204	552
78.300.4	08	10×bag	8019952006505	08	204	554

ARTICOLO	CLS	CONFEZIONE	CODICE A BARRE	CAP	PAG	POS
78.300.5	08	10×bag	8019952006598	08	204	556
78.300.5.H	17	10×bag	8019952183916	08	208	596
78.300.6	08	10×bag	8019952006697	08	204	557
78.300.6.B	10	10×bag	8019952214306	08	208	597
78.304.5	08	10×bag	8019952006710	08	204	555
79.200.4	08	5×bag	8019952006949	08	206	574
79.200.5	08	5×bag	8019952006956	08	206	576
79.204.5	08	5×bag	8019952006963	08	206	575
79.364.5	08	5×bag	8019952007229	08	206	577
80.200.4	08	10×bag	8019952102528	08	200	512
80.200.5	08	10×bag	8019952094861	08	200	513
80.250.4	08	10×bag	8019952007625	08	200	514
80.250.5	08	10×bag	8019952000114	08	200	515
80.300.4	08	10×bag	8019952007687	08	200	516
80.300.5	08	10×bag	8019952007694	08	200	518
80.300.5.H	17	10×bag	8019952214313	08	202	529
80.304.5	08	10×bag	8019952007724	08	200	517
81.250.5	08	10×bag	8019952007793	08	206	579
81.254.5	08	10×bag	8019952007809	08	206	578
85.250.5	08	10×bag	8019952007977	08	205	568
85.254.5	08	10×bag	8019952007984	08	205	567
85.300.5	08	10×bag	8019952008004	08	205	570
85.304.5	08	10×bag	8019952008011	08	205	569
86.197.4	08	10×bag	8019952008219	08	200	519
86.197.5	08	10×bag	8019952008226	08	200	520
86.251.4	08	10×bag	8019952094335	08	200	523
86.307.4	08	10×bag	8019952008318	08	200	521
86.307.5	08	10×bag	8019952008325	08	200	522
92.300.4	08	10×bag	8019952008851	08	205	564
92.300.5	08	10×bag	8019952008875	08	205	566
92.304.5	08	10×bag	8019952008899	08	205	565
97.087.5	08	10×bag	8019952008981	08	201	525
97.205.5	08	10×bag	8019952009025	08	201	524
100.130.4	08	10×bag	8019952009360	08	207	580
100.130.5	08	10×bag	8019952009377	08	207	582
100.134.5	08	10×bag	8019952009391	08	207	581
101.170.4.0	08	10×bag	8019952009445	08	207	583
101.170.5.0	08	10×bag	8019952009469	08	207	584
101.170.6.0	08	10×bag	8019952009490	08	207	585
101.175.5.0	08	10×bag	8019952009582	08	207	586
101.175.6.0	08	10×bag	8019952009605	08	207	587
102.160.4	08	10×bag	8019952009629	08	207	588
102.160.5	08	10×bag	8019952009636	08	207	590
102.160.6	08	10×bag	8019952009643	08	207	591
102.164.5	08	10×bag	8019952009650	08	207	589
102.165.5	08	10×bag	8019952009674	08	207	592
102.165.6	08	10×bag	8019952009681	08	207	593
102.480.5	08	10×bag	8019952009698	08	207	594
109.450.5	11	6×bag	8019952009797	07	195	494
111.260.4	08	10×bag	8019952009865	08	233	829
114.000.4	08	10×bag	8019952009902	08	219	691

ARTICOLO	CLS	CONFEZIONE	CODICE A BARRE	CAP	PAG	POS
114.000.4.0	08	10×bag	8019952009919	08	219	688
114.000.5	08	10×bag	8019952009926	08	219	692
114.000.5.0	08	10×bag	8019952009933	08	219	689
114.000.6	08	10×bag	8019952009940	08	219	693
114.000.6.0	08	10×bag	8019952009957	08	219	690
114.005.4	08	10×bag	8019952131573	08	219	694
114.005.5	08	10×bag	8019952131580	08	219	695
114.590.5.0	08	10×bag	8019952010007	08	219	686
114.590.6.0	08	10×bag	8019952010014	08	219	687
115.200.5	08	10×bag	8019952174259	08	223	736
115.220.4	16	10×bag	8019952010045	08	223	727
115.220.5	16	10×bag	8019952010052	08	223	728
115.320.4	08	50×bag	8019952010175	08	223	729
115.320.5	08	50×bag	8019952010267	08	223	731
115.321.0	08	25×bag	8019952010380	08	222	725
115.324.5	08	50×bag	8019952010472	08	223	730
115.330.5	08	10×bag	8019952010588	08	223	734
115.331.0	08	10×bag	8019952010601	08	222	726
115.350.5	08	10×bag	8019952010649	08	223	732
115.350.6	08	10×bag	8019952010656	08	223	733
115.390.5	08	10×bag	8019952150727	08	223	735
115.400.5	17	10×bag	8019952174976	08	223	737
118.210.2	16	100×bag	8019952010694	08	222	723
118.310.2	08	100×bag	8019952010717	08	222	724
119.310.0	08	10×bag	8019952011103	08	226	763
119.410.0	10	10×bag	8019952011134	08	226	764
119.511.0	08	10×bag	8019952174266	08	226	766
119.512.0	08	10×bag	8019952115214	08	226	768
119.522.0	17	10×bag	8019952100005	08	226	769
119.522.0.B	10	10×bag	8019952133454	08	226	770
119.523.0	17	10×bag	8019952189536	08	226	771
119.525.0	17	10×bag	8019952100012	08	226	767
119.527.0	17	10×bag	8019952188034	08	226	772
119.610.0	08	10×bag	8019952011226	08	230	803
119.612.0	08	10×bag	8019952185873	08	230	804
119.616.0	08	10×bag	8019952143682	08	230	805
119.617.0	16	10×bag	8019952180816	08	230	806
119.618.0	16	10×bag	8019952180823	08	230	807
119.619.0	16	10×bag	8019952180830	08	230	808
119.713.5	08	5×bag	8019952095424	08	216	659
119.910.0	10	10×bag	8019952100029	08	226	765
120.111.4	08	10×bag	8019952011325	08	217	663
120.111.5	08	10×bag	8019952011332	08	217	664
120.112.0	08	10×bag	8019952011349	08	217	667
120.112.6	08	10×bag	8019952011356	08	217	666
120.113.6	08	10×bag	8019952011387	08	227	780
120.170.6	08	10×bag	8019952011493	08	217	668
120.170.7	08	10×bag	8019952011509	08	217	669
120.360.5	08	5×bag	8019952011523	08	216	662
120.811.5	08	10×bag	8019952095516	08	217	665
121.490.0	16	10×bag	8019952011653	08	217	670

ARTICOLO	CLS	CONFEZIONE	CODICE A BARRE	CAP	PAG	POS
122.000.0	16	10×bag	8019952121772	08	239	857
122.300.0	16	10×bag	8019952011660	08	239	854
122.550.0	16	10×bag	8019952011707	08	239	855
122.750.0	16	10×bag	8019952011714	08	239	856
123.321.4	10	10×bag	8019952011783	08	220	705
123.321.5	10	10×bag	8019952011790	08	220	706
123.420.0	10	10×bag	8019952100036	08	220	707
123.421.0	10	10×bag	8019952189543	08	220	704
123.502.0	10	10×bag	8019952189550	08	220	709
123.504.0	10	10×bag	8019952143712	08	221	712
123.505.0	10	10×bag	8019952143729	08	221	711
123.523.0	10	10×bag	8019952100210	08	220	710
123.524.0	10	10×bag	8019952122076	08	221	713
123.525.0	10	10×bag	8019952143736	08	221	715
123.526.0	10	10×bag	8019952143743	08	221	716
123.527.0	10	10×bag	8019952143750	08	221	714
123.621.0	10	10×bag	8019952151076	08	220	708
124.320.4	10	10×bag	8019952121109	08	218	677
124.330.5	10	10×bag	8019952011912	08	218	678
124.330.6	10	10×bag	8019952011929	08	218	679
124.331.5	10	10×bag	8019952116099	08	218	680
125.200.4	10	10×bag	8019952011950	08	218	671
125.200.5	10	10×bag	8019952011967	08	218	672
125.200.6	10	10×bag	8019952011974	08	218	673
125.230.5	10	10×bag	8019952012001	08	218	675
125.230.6	10	10×bag	8019952012018	08	218	676
125.730.5	10	10×bag	8019952168173	08	218	674
126.013.5.H	17	1×box / 15 (B)	8019952148618	02	55	160
132.405.6	05	1×bag / 10 (I)	8019952177687	03	78	211
132.505.6	05	1×bag / 15 (I)	8019952142241	03	78	209
132.605.6	05	1×bag / 10 (I)	8019952142258	03	78	210
133.305.6	05	1×bag / 10 (I)	8019952154466	03	77	208
133.405.6	05	1×bag / 10 (I)	8019952097626	03	77	206
133.455.6	05	1×bag / 10 (I)	8019952154732	03	77	207
133.505.6	05	1×bag / 15 (I)	8019952012193	03	76	200
133.535.6	05	1×bag / 15 (I)	8019952122083	03	76	202
133.555.6	05	1×bag / 15 (I)	8019952113753	03	76	201
133.605.6	05	1×bag / 10 (I)	8019952012216	03	76	203
133.635.6	05	1×bag / 10 (I)	8019952148861	03	76	204
133.705.6	05	1×bag / 10 (I)	8019952091020	03	77	205
137.007.0	10	10×bag	8019952181097	08	228	784
137.009.0	10	10×bag	8019952181721	08	228	786
137.013.0	10	10×bag	8019952182711	08	231	817
137.013.1	10	10×bag	8019952196930	08	231	816
137.014.0	10	10×bag	8019952184876	08	228	787
137.015.1	08	10×bag	8019952174952	08	229	802
137.016.0	10	10×bag	8019952100067	08	232	820
137.022.0	10	10×bag	8019952189567	08	225	762
137.023.0	10	10×bag	8019952191645	08	228	788
137.027.0	08	5×bag	8019952148908	08	216	656
137.029.0	10	10×bag	8019952197951	08	228	785

ARTICOLO	CLS	CONFEZIONE	CODICE A BARRE	CAP	PAG	POS
137.031.5	10	1×bag / 30 (C)	8019952114866	02	73	196
137.031.6	10	1×bag / 30 (C)	8019952114521	02	73	197
137.032.5	08	1×box / 5 (T)	8019952115108	02	73	198
137.033.5	08	1×box / 5 (T)	8019952114897	02	73	199
137.036.0	08	5×bag	8019952130262	08	216	655
137.039.0	08	10×bag	8019952130293	08	227	779
137.043.0	08	10×bag	8019952100432	08	227	782
137.044.0	08	10×bag	8019952126579	08	227	781
137.047.0	17	10×bag	8019952121574	08	227	783
137.049.0	08	5×bag	8019952143767	08	216	654
137.050.2	10	10×bag	8019952098722	08	239	861
137.052.0	08	10×bag	8019952174297	08	227	778
137.055.2	10	10×bag	8019952098746	08	239	862
137.056.0	10	10×bag	8019952199412	08	227	775
137.061.0	08	10×bag	8019952099606	08	227	776
137.063.0	08	10×bag	8019952099620	08	227	777
137.070.0	16	10×bag	8019952099637	08	225	757
137.070.9	08	10×bag	8019952121741	08	225	758
137.071.0	08	10×bag	8019952099644	08	225	759
137.072.0	08	10×bag	8019952100081	08	225	760
137.074.0	16	10×bag	8019952100227	08	233	825
137.075.0	10	10×bag	8019952100234	08	233	824
137.078.0	10	10×bag	8019952100265	08	233	826
137.079.0	16	10×bag	8019952166711	08	225	761
137.080.0	10	10×bag	8019952100104	08	218	681
137.081.0	10	10×bag	8019952100111	08	218	682
137.082.0	10	10×bag	8019952100128	08	218	683
137.085.0	08	10×bag	8019952100135	08	219	700
137.086.0	08	10×bag	8019952100142	08	219	701
137.087.0	08	10×bag	8019952100159	08	219	702
137.088.0	08	10×bag	8019952100166	08	219	703
137.090.0	10	10×bag	8019952100173	08	218	684
137.091.0	10	10×bag	8019952100180	08	218	685
137.097.1	08	5×bag	8019952193724	08	216	657
137.098.1	08	5×bag	8019952193731	08	216	660
137.136.0	08	1×bag / 10 (X)	8019952169545	01	25	52
137.197.1	08	5×bag	8019952214320	08	216	658
137.198.1	08	5×bag	8019952214337	08	216	661
137.250.2	10	10×bag	8019952103297	08	239	863
137.255.2	10	10×bag	8019952103303	08	239	864
137.350.3	10	10×bag	8019952114736	08	239	858
137.355.3	10	10×bag	8019952114743	08	239	859
137.358.3	10	10×bag	8019952114750	08	239	860
147.345.5	12	1×box / 15 (I)	8019952174518	01	19	37
147.355.5	12	1×box / 15 (I)	8019952106748	01	19	35
147.545.5	12	1×box / 15 (I)	8019952156187	01	19	38
147.555.5	12	1×box / 15 (I)	8019952106762	01	19	36
155.620.0	10	1×bag / 36 (P8)	8019952013275	08	236	841
155.628.0	10	1×bag / 30 (L)	8019952110936	08	236	842
156.620.0	10	1×bag / 36 (P8)	8019952013299	08	236	843
156.625.0	10	1×bag / 36 (Z)	8019952090863	08	236	844

ARTICOLO	CLS	CONFEZIONE	CODICE A BARRE	CAP	PAG	POS
159.250.4	08	10×box / 80 (B)	8019952013343	08	204	562
159.250.5	08	10×box / 80 (B)	8019952013350	08	204	563
177.100.0	16	10×bag	8019952013626	08	232	819
177.300.9	08	10×bag	8019952013657	08	232	821
177.501.0	08	1×bag / 5 (I)	8019952013718	08	232	822
177.521.0	08	1×bag / 5 (B)	8019952013732	08	232	823
177.601.0	16	10×bag	8019952193717	08	232	818
178.307.6	08	10×bag	8019952115481	08	237	849
187.250.5	08	10×bag	8019952013862	08	205	571
187.259.5	08	5×box / 50 (C)	8019952013879	08	205	573
187.300.5	08	10×bag	8019952013886	08	205	572
208.164.6	03	1×bag / 15 (Q)	8019952121659	03	89	237
208.264.6	03	1×bag / 15 (Q)	8019952186382	03	89	238
209.464.6	03	1×bag / 15 (B)	8019952121680	03	88	236
209.564.6	03	1×bag / 15 (B)	8019952214344	03	88	235
214.651.6	10	1×bag / 20 (B)	8019952174327	03	91	244
217.244.5	03	1×bag / 30 (C)	8019952014173	02	60	169
217.444.5	03	1×bag / 30 (C)	8019952014265	02	60	168
222.854.6	03	1×bag / 30 (A)	8019952014579	02	61	170
226.454.6	03	1×bag / 30 (Q)	8019952014753	03	86	231
226.554.6	03	1×bag / 30 (Q)	8019952180946	03	86	230
226.854.6	03	1×bag / 30 (A)	8019952014913	02	61	171
227.754.6	03	1×bag / 15 (C)	8019952014968	03	87	234
228.154.6	03	1×bag / 15 (Q)	8019952014975	03	87	232
228.254.6	03	1×bag / 15 (Q)	8019952014982	03	87	233
232.530.6	05	1×bag / 30 (T)	8019952015095	03	79	212
232.830.6	05	1×bag / 30 (W)	8019952116488	03	79	213
232.833.6	05	1×bag / 30 (W)	8019952015200	03	79	214
234.530.6	05	1×bag / 30 (T)	8019952028477	03	80	215
234.620.5	05	10×bag / 100 (T)	8019952015323	02	44	122
234.625.5	05	10×bag / 60 (T)	8019952015347	03	81	218
234.625.6	05	10×bag / 60 (T)	8019952015361	03	81	219
234.630.6	05	1×bag / 30 (B)	8019952091860	03	80	216
234.631.6	05	1×bag / 30 (B)	8019952015392	03	80	217
234.635.5	05	10×bag / 60 (T)	8019952015408	03	81	220
234.635.6	05	10×bag / 60 (T)	8019952015422	03	81	221
245.016.6	06	1×bag / 30 (W)	8019952015606	04	110	280
245.096.6	06	1×bag / 30 (W)	8019952104119	04	110	279
247.301.0	10	10×bag	8019952192949	08	239	865
247.304.0	10	1×bag / 15 (I)	8019952015613	01	24	46
247.304.0.HD	10	1×bag / 15 (I)	8019952214351	01	24	48
247.304.0.HX	10	1×bag / 15 (I)	8019952214368	01	24	47
247.354.0	10	1×bag / 15 (I)	8019952143057	01	24	49
247.604.0	10	1×bag / 15 (I)	8019952094328	01	24	45
250.211.5	10	10×bag	8019952015644	08	212	632
250.211.6	10	10×bag	8019952015651	08	212	633
250.213.5	10	10×bag	8019952015668	08	213	636
250.213.6	10	10×bag	8019952015682	08	213	637
250.218.5	10	10×bag	8019952015705	08	213	638
250.218.6	10	10×bag	8019952015729	08	213	639
250.313.6	10	10×bag	8019952015781	08	213	640

ARTICOLO	CLS	CONFEZIONE	CODICE A BARRE	CAP	PAG	POS
250.318.6	10	10×bag	8019952015811	08	213	641
251.241.5	10	10×bag	8019952015842	08	212	634
251.241.6	10	10×bag	8019952015859	08	212	635
251.253.5	10	10×bag	8019952015866	08	213	642
251.253.6	10	10×bag	8019952015880	08	213	643
251.353.6	10	10×bag	8019952015941	08	213	644
252.005.5	10	10×bag	8019952015965	08	203	546
252.005.6	10	10×bag	8019952015989	08	203	547
252.006.5	10	10×bag	8019952016009	08	203	544
252.006.6	10	10×bag	8019952016016	08	203	545
252.905.6	10	10×bag	8019952174341	08	203	548
254.016.6	06	1×bag / 30 (B)	8019952016054	04	109	277
254.019.8	06	1×bag / 30 (C)	8019952016061	04	109	278
257.066.6	06	1×bag / 30 (B)	8019952016344	04	108	275
257.069.8	06	1×bag / 30 (C)	8019952016368	04	108	276
259.041.6	10	1×bag / 10 (P)	8019952148120	08	237	846
259.434.5	10	1×bag / 10 (P)	8019952189574	08	237	845
261.066.6	06	1×bag / 30 (B)	8019952016467	04	106	269
262.277.6	13	1×bag / 10 (B)	8019952016535	06	182	472
263.201.8	13	1×box / 10 (Q)	8019952126630	06	178	466
265.201.8	13	1×box / 10 (B)	8019952126685	06	178	464
265.501.8	13	1×box / 10 (B)	8019952214375	06	179	467
266.277.8	13	1×bag / 10 (Q)	8019952016757	06	182	471
267.201.8	13	1×box / 10 (B)	8019952143774	06	178	465
271.121.8	13	1×box / 4 (B)	8019952016825	06	170	427
271.131.8	13	1×box	8019952016832	06	170	429
271.181.8	13	1×box	8019952016849	06	170	428
271.303.6	13	1×bag / 30 (B)	8019952016870	06	180	469
271.403.6	13	1×bag / 30 (A)	8019952016887	06	180	468
271.421.8	13	1×box / 4 (B)	8019952102009	06	170	430
271.431.8	13	1×box	8019952108551	06	170	432
271.481.8	13	1×box	8019952104140	06	170	431
275.002.8	13	1×bag / 10 (C)	8019952151168	06	181	470
276.273.8	13	1×bag / 10 (Q)	8019952017068	06	183	473
276.973.8	13	1×bag / 10 (Q)	8019952017082	06	183	474
278.155.6	10	10×bag	8019952017129	08	227	773
278.250.5	10	10×bag	8019952174358	08	208	598
278.300.6	10	10×bag	8019952149721	08	208	599
286.206.5	10	10×bag	8019952017600	08	202	530
286.206.6	10	10×bag	8019952017617	08	202	531
287.257.5	10	10×bag	8019952017662	08	202	537
287.257.6	10	10×bag	8019952017679	08	202	538
290.000.8	03	1×bag / 30 (B)	8019952017716	05	122	310
290.007.6	03	1×bag / 30 (B)	8019952017723	05	122	309
290.400.8	03	1×bag / 30 (B)	8019952017754	05	122	312
290.407.6	03	1×bag / 30 (B)	8019952017778	05	122	311
292.155.5	10	5×bag	8019952183862	08	208	604
292.455.5	10	5×bag	8019952189208	08	208	605
293.000.8	03	1×bag / 30 (W)	8019952017815	05	123	316
293.007.6	03	1×bag / 30 (W)	8019952017839	05	123	315
293.400.8	03	1×bag / 30 (W)	8019952017853	05	123	318

ARTICOLO	CLS	CONFEZIONE	CODICE A BARRE	CAP	PAG	POS
293.407.6	03	1×bag / 30 (W)	8019952017877	05	123	317
295.160.6	09	1×box / 10 (Q)	8019952095332	05	118	301
295.620.6	09	1×box / 10 (Q)	8019952119229	05	118	300
295.660.6	09	1×box / 10 (Q)	8019952096148	05	118	298
295.670.6	09	1×box / 10 (Q)	8019952096179	05	118	299
297.116.6	10	10×bag	8019952174525	08	202	533
297.176.6	10	10×bag	8019952121789	08	202	534
297.205.5	10	10×bag	8019952017938	08	202	535
297.205.6	10	10×bag	8019952017945	08	202	536
297.219.5	10	10×bag	8019952174372	08	202	532
298.820.6	09	1×bag / 30 (C)	8019952017983	05	121	308
301.161.8	09	1×box / 10 (Q)	8019952033396	05	119	302
312.601.8	09	1×box / 10 (C)	8019952096346	05	121	307
317.222.4	01	1×box / 10 (T)	8019952018409	02	46	132
317.222.5	01	1×box / 30 (C)	8019952018416	02	46	131
317.223.5	01	1×box / 30 (C)	8019952018430	02	46	130
322.222.4	01	1×box / 10 (T)	8019952018751	02	47	135
322.222.5	01	1×box / 30 (C)	8019952018768	02	47	134
322.223.5	01	1×box / 30 (C)	8019952018782	02	47	133
322.924.5.H	17	1×box / 30 (C)	8019952134222	02	54	156
324.222.4	01	1×box / 10 (T)	8019952019086	02	47	138
324.222.5	01	1×box / 30 (C)	8019952019093	02	47	137
324.223.5	01	1×box / 30 (C)	8019952019116	02	47	136
324.924.5.H	17	1×box / 30 (C)	8019952134239	02	54	157
326.223.5	02	1×box / 30 (C)	8019952019260	02	49	144
361.066.6	15	1×box / 15 (T)	8019952019857	04	111	282
361.069.6	15	1×box / 15 (T)	8019952019871	04	111	281
385.600.5.S	16	10×bag	8019952173771	08	211	628
390.223.5	01	1×box / 10 (T)	8019952095325	02	49	143
399.360.6	15	1×box / 10 (K)	8019952019918	05	116	293
399.370.6	15	1×box / 10 (K)	8019952020013	05	116	294
410.334.5	16	1×box / 10 (O)	8019952213477	01	35	96
461.096.6	06	1×bag / 30 (B)	8019952020235	04	106	270
471.111.8	13	1×box / 4 (B)	8019952142692	06	171	433
471.121.8	13	1×box / 4 (B)	8019952142708	06	171	434
471.151.8	13	1×box	8019952142821	06	171	435
471.181.8	13	1×box	8019952142913	06	171	436
485.309.6	10	1×bag / 30 (Q)	8019952169699	08	211	627
485.903.5	10	1×bag / 30 (T)	8019952020297	08	210	615
485.903.6	10	1×bag / 30 (T)	8019952020303	08	210	616
485.905.5	10	1×bag / 30 (T)	8019952032092	08	210	621
485.905.6	10	1×bag / 30 (T)	8019952032108	08	210	622
485.906.5	10	1×bag / 30 (T)	8019952020310	08	210	613
485.906.5.MM	10	1×bag / 30 (T)	8019952104867	08	210	620
485.906.6	10	1×bag / 30 (T)	8019952020327	08	210	614
485.986.4.MM	10	1×bag / 30 (T)	8019952214382	08	210	619
485.993.6	10	1×bag / 30 (T)	8019952091174	08	210	617
485.993.8	10	1×bag / 30 (T)	8019952090955	08	210	618
491.061.8	09	1×box / 10 (Q)	8019952151175	05	119	303
510.135.5.K	12	1×box / 10 (O)	8019952148052	01	34	94
510.165.5.K	12	1×box / 10 (O)	8019952150161	01	34	95

ARTICOLO	CLS	CONFEZIONE	CODICE A BARRE	CAP	PAG	POS
522.423.5	01	1×box / 10 (T)	8019952020730	02	49	142
529.160.4	04	1×box / 15 (T)	8019952020877	02	43	119
529.160.5	04	1×box / 15 (T)	8019952020884	02	43	118
542.710.5	12	1×box / 15 (I)	8019952121161	01	21	42
542.742.5	12	1×box / 15 (I)	8019952127200	01	21	43
555.060.5	04	1×box / 15 (I)	8019952021362	02	42	117
555.067.5	04	1×box / 15 (I)	8019952096612	02	42	115
555.160.5	04	1×box / 15 (I)	8019952021386	02	42	116
575.511.8	14	1×box / 4 (B)	8019952123004	06	168	425
575.611.8	14	1×box	8019952123783	06	168	426
585.903.5	10	1×bag / 30 (T)	8019952143828	08	211	625
585.903.6	10	1×bag / 30 (T)	8019952143835	08	211	626
585.906.5	10	1×bag / 30 (T)	8019952143842	08	211	623
585.906.6	10	1×bag / 30 (T)	8019952143859	08	211	624
595.160.6	15	1×box / 10 (S)	8019952133768	05	117	295
595.170.6	15	1×box / 10 (S)	8019952139944	05	117	296
595.180.6	15	1×box / 5 (B)	8019952174389	05	117	297
700.135.5.K	12	1×box / 10 (O)	8019952097251	01	32	91
710.135.5.K	12	1×box / 10 (O)	8019952103013	01	33	92
710.934.5.H	17	1×box / 10 (O)	8019952134871	02	52	152
710.934.6.B	03	1×box / 10 (O)	8019952174396	02	56	161
710.934.6.H	17	1×box / 10 (O)	8019952143002	02	52	153
711.215.5.K	12	1×box / 8 (B)	8019952110646	01	36	98
713.135.5.K	12	1×box / 10 (O)	8019952113555	01	33	93
912.324.5	16	1×box / 30 (C)	8019952189581	02	51	150
912.334.5	16	1×box / 10 (O)	8019952189598	02	51	151
913.324.5.K	12	1×box / 10 (T)	8019952167800	01	27	55
913.334.5.36	12	1×box / 10 (O)	8019952214429	01	29	69
913.334.5.66	12	1×box / 10 (O)	8019952214436	01	29	70
913.334.5.86	12	1×box / 10 (O)	8019952214443	01	29	72
913.334.5.K	12	1×box / 10 (O)	8019952174532	01	27	56
913.334.5.N6	12	1×box / 10 (O)	8019952214405	01	29	68
913.334.5.Q6	12	1×box / 10 (O)	8019952214412	01	29	71
913.334.5.X	12	1×box / 10 (O)	8019952195728	01	29	65
913.334.5.XD	12	1×box / 10 (O)	8019952196169	01	29	66
913.334.5.Y2	12	1×box / 10 (O)	8019952196176	01	29	67
915.324.5	16	1×box / 30 (C)	8019952181172	02	51	148
915.334.5	16	1×box / 10 (O)	8019952183183	02	51	149
916.215.5.K	12	1×box / 8 (B)	8019952143262	01	36	97
916.324.5.K	12	1×box / 10 (T)	8019952128733	01	26	53
916.334.5.36	12	1×box / 10 (O)	8019952212616	01	28	61
916.334.5.66	12	1×box / 10 (O)	8019952212623	01	28	62
916.334.5.86	12	1×box / 10 (O)	8019952212630	01	28	64
916.334.5.K	12	1×box / 10 (O)	8019952131283	01	26	54
916.334.5.N6	12	1×box / 10 (O)	8019952212593	01	28	60
916.334.5.Q6	12	1×box / 10 (O)	8019952212609	01	28	63
916.334.5.X	12	1×box / 10 (O)	8019952183190	01	28	57
916.334.5.XD	12	1×box / 10 (O)	8019952183206	01	28	58
916.334.5.Y2	12	1×box / 10 (O)	8019952171807	01	28	59
916.524.5.B	03	1×box / 30 (C)	8019952214450	02	57	162
916.524.5.H	17	1×box / 30 (C)	8019952214467	02	53	154

ARTICOLO	CLS	CONFEZIONE	CODICE A BARRE	CAP	PAG	POS
916.934.6.B	03	1×box / 10 (O)	8019952199429	02	57	163
916.934.6.H	17	1×box / 10 (O)	8019952199436	02	53	155
922.223.5	01	1×box / 10 (T)	8019952103556	02	48	140
924.223.5	01	1×box / 10 (T)	8019952103563	02	48	141
943.203.8	14	1×box	8019952189420	06	160	405
943.204.8.C	14	1×box	8019952170183	06	159	393
943.206.8	14	1×box	8019952169934	06	158	387
943.206.8.C	14	1×box	8019952170190	06	159	399
943.303.8	14	1×box	8019952189628	06	160	406
943.304.8.C	14	1×box	8019952170244	06	159	394
943.306.8	14	1×box	8019952169705	06	158	388
943.306.8.C	14	1×box	8019952170251	06	159	400
943.503.8	14	1×box	8019952189437	06	160	401
943.504.8.C	14	1×box	8019952170305	06	159	389
943.506.8	14	1×box	8019952169910	06	158	383
943.506.8.C	14	1×box	8019952170312	06	159	395
943.703.8	14	1×box	8019952189444	06	160	402
943.704.8.C	14	1×box	8019952170367	06	159	390
943.706.8	14	1×box	8019952169682	06	158	384
943.706.8.C	14	1×box	8019952170374	06	159	396
943.803.8	14	1×box	8019952189451	06	160	403
943.804.8.C	14	1×box	8019952170428	06	159	391
943.806.8	14	1×box	8019952169941	06	158	385
943.806.8.C	14	1×box	8019952170435	06	159	397
943.903.8	14	1×box	8019952189468	06	160	404
943.904.8.C	14	1×box	8019952170480	06	159	392
943.906.8	14	1×box	8019952169712	06	158	386
943.906.8.C	14	1×box	8019952170497	06	159	398
953.101.8	14	1×box	8019952149820	06	144	340
953.105.8	14	1×box	8019952192109	06	148	355
953.201.8	14	1×box	8019952149998	06	144	344
953.201.8.05	14	1×box	8019952185897	06	145	348
953.205.8	14	1×box	8019952197463	06	148	359
953.301.8	14	1×box	8019952151946	06	144	345
953.301.8.05	14	1×box	8019952193748	06	145	349
953.305.8	14	1×box	8019952194059	06	148	360
953.701.8	14	1×box	8019952183381	06	144	341
953.705.8	14	1×box	8019952199443	06	148	356
953.801.8	14	1×box	8019952183404	06	144	342
953.801.8.05	14	1×box	8019952185903	06	145	346
953.805.8	14	1×box	8019952193519	06	148	357
953.901.8	14	1×box	8019952150673	06	144	343
953.901.8.05	14	1×box	8019952176345	06	145	347
953.905.8	14	1×box	8019952176208	06	148	358
957.105.0	16	1×box	8019952199542	08	228	789
957.205.0	16	1×box	8019952199559	08	228	793
957.305.0	16	1×box	8019952199566	08	228	794
957.705.0	16	1×box	8019952199573	08	228	790
957.805.0	16	1×box	8019952199580	08	228	791
957.905.0	16	1×box	8019952199597	08	228	792
963.106.8	14	1×box	8019952144931	06	154	374

ARTICOLO	CLS	CONFEZIONE	CODICE A BARRE	CAP	PAG	POS
963.106.8.C	14	1×box	8019952168074	06	154	375
971.101.8	14	1×box / 4 (B)	8019952134338	06	155	376
971.104.8.C	14	1×box / 4 (B)	8019952168968	06	155	378
971.105.8	14	1×box / 4 (B)	8019952145143	06	155	377
972.101.8	14	1×box	8019952130934	06	139	324
973.101.8	14	1×box	8019952132204	06	138	319
973.201.8	14	1×box	8019952131061	06	138	322
973.401.8	14	1×box	8019952131085	06	138	323
973.801.8	14	1×box	8019952142838	06	138	320
973.901.8	14	1×box	8019952139074	06	138	321
975.101.8	14	1×box	8019952185354	06	164	412
975.102.8	14	1×box	8019952188768	06	164	413
979.141.0	08	1×bag	8019952133553	08	229	795
979.142.0	08	1×bag	8019952133287	08	229	796
979.300.0	08	1×bag	8019952134444	08	229	797
979.500.0	08	1×bag	8019952134451	08	229	798
979.810.0	08	1×bag	8019952133485	08	229	800
979.811.0	08	1×bag	8019952138985	08	229	801
979.907.0	08	10×bag	8019952176871	08	229	799
983.201.8	14	1×box	8019952183435	06	140	325
983.401.8	14	1×box	8019952183442	06	140	326
983.401.8.3	14	1×box	8019952184692	06	140	329
983.401.8.6	14	1×box	8019952214481	06	140	330
983.401.8.N	14	1×box	8019952185835	06	140	328
983.401.8.Q	14	1×box	8019952185842	06	140	331
983.401.8.X	14	1×box	8019952214474	06	140	327
987.000.0	10	1×bag	8019952183459	06	141	332
987.001.0	08	1×bag	8019952191676	06	141	333
987.004.0	10	1×bag	8019952186009	06	141	334
1650.500.5	03	1×box / 16 (Q)	8019952189635	02	69	186
1650.503.5	03	1×box / 16 (Q)	8019952193175	02	69	187
1750.501.6	03	1×box / 10 (A)	8019952199450	03	82	226
1752.501.6	03	1×box / 10 (Q)	8019952199467	03	83	227
1910.111.5	03	1×bag / 30 (C)	8019952153322	02	66	180
1910.130.5	03	1×bag / 30 (C)	8019952153742	02	66	181
1950.500.5	03	1×bag / 30 (Q)	8019952153452	02	67	184
1950.508.5	03	1×bag / 15 (B)	8019952153841	02	67	183
1950.511.5	03	1×bag / 15 (B)	8019952153858	02	67	182
1950.608.5	03	1×bag / 15 (B)	8019952153865	02	67	185
2011.454.6	03	1×box / 10 (A)	8019952022437	03	84	228
2012.454.6	03	1×box / 10 (Q)	8019952022468	03	85	229
2070.100.0	10	1×box	8019952122212	08	235	839
2070.100.6	10	1×box	8019952122229	08	235	840
2070.100.9	10	1×box	8019952122236	08	235	838
2100.060.6	10	10×bag	8019952214498	08	209	612
2100.322.5	10	10×bag	8019952022482	08	209	606
2100.322.6	10	10×bag	8019952022499	08	209	607
2102.480.5	10	10×bag	8019952022505	08	209	609
2102.480.6	10	10×bag	8019952022512	08	209	610
2102.485.6	10	10×bag	8019952022529	08	209	611
2103.302.6	10	10×bag	8019952116747	08	209	608

ARTICOLO	CLS	CONFEZIONE	CODICE A BARRE	CAP	PAG	POS
2103.322.6	10	10×bag	8019952022543	08	203	541
2104.322.5	10	10×bag	8019952022550	08	203	539
2104.322.6	10	10×bag	8019952022567	08	203	540
2107.112.8	11	1×bag / 30 (Q)	8019952109664	07	187	478
2107.192.8	11	1×bag / 30 (Q)	8019952111476	07	187	479
2108.180.5	11	1×bag / 30 (T)	8019952022666	07	195	495
2108.600.4	11	1×bag / 10 (T)	8019952142265	07	195	496
2108.700.6	03	1×box / 10 (A)	8019952200705	07	191	484
2110.110.6	11	1×bag / 30 (W)	8019952022680	07	195	497
2111.100.4	10	10×bag	8019952022741	08	234	832
2111.103.5	10	10×bag	8019952193779	08	203	542
2111.105.4	10	10×bag	8019952193786	08	234	834
2111.106.4	10	10×bag	8019952122243	08	234	831
2111.106.6	10	10×bag	8019952033365	08	234	830
2111.107.4	10	10×bag	8019952193793	08	234	836
2111.108.6	10	10×bag	8019952022765	08	203	543
2111.109.4	10	10×bag	8019952193809	08	234	837
2111.110.4	10	10×bag	8019952192956	08	239	866
2111.116.4	10	10×bag	8019952193816	08	234	835
2111.260.4	10	10×bag	8019952122250	08	233	828
2111.300.4	10	10×bag	8019952143880	08	234	833
2112.110.8	11	1×bag / 30 (Q)	8019952022789	07	186	477
2112.150.8	11	1×bag / 30 (Q)	8019952022802	07	186	475
2112.350.8	11	1×bag / 30 (Q)	8019952114460	07	186	476
2113.110.6	11	1×bag / 30 (W)	8019952101583	07	195	498
2114.002.4	10	10×bag	8019952022857	08	219	696
2114.002.5	10	10×bag	8019952022864	08	219	697
2114.002.6	10	10×bag	8019952022871	08	219	698
2114.013.4	10	10×bag	8019952028972	08	233	827
2114.504.6	10	10×bag	8019952100272	08	219	699
2115.110.5	10	10×bag	8019952022932	08	222	720
2115.110.6	10	10×bag	8019952022949	08	222	721
2115.110.8	10	10×bag	8019952115757	08	222	722
2115.114.2	10	100×bag	8019952022956	08	222	717
2115.114.3	10	100×bag	8019952022963	08	222	718
2115.119.1	10	100×bag	8019952023014	08	222	719
2122.054.6	03	1×bag / 15 (Q)	8019952180779	02	71	192
2126.054.5	03	1×bag / 15 (B)	8019952030258	02	70	189
2126.054.6	03	1×bag / 15 (B)	8019952023052	02	70	188
2126.554.6	03	1×bag / 15 (B)	8019952124940	02	70	190
2130.130.6	10	10×bag	8019952023090	08	238	850
2130.430.6	10	1×bag / 10 (W)	8019952023120	08	238	851
2130.530.6	10	1×bag / 10 (W)	8019952091143	08	238	852
2159.050.5	10	10×bag	8019952176352	08	208	602
2159.050.6	10	10×bag	8019952176369	08	208	603
2159.250.5	10	10×bag	8019952115764	08	208	600
2159.250.6	10	10×bag	8019952115771	08	208	601
2178.307.6	10	10×bag	8019952115788	08	237	847
2178.327.6	10	10×bag	8019952194394	08	237	848
2188.250.8	10	10×bag	8019952023410	08	227	774
2207.512.6	11	1×bag / 30 (Q)	8019952193823	07	188	480

ARTICOLO	CLS	CONFEZIONE	CODICE A BARRE	CAP	PAG	POS
2217.563.8	11	1×box / 10 (Q)	8019952212678	07	189	481
2322.241.6	03	1×box / 16 (Q)	8019952183237	02	65	178
2322.244.5	03	1×bag / 30 (C)	8019952193830	02	63	175
2322.244.6	03	1×bag / 30 (C)	8019952023434	02	63	174
2326.054.6	03	1×bag / 15 (B)	8019952214504	02	71	191
2350.073.4	11	1×bag / 10	8019952183473	07	194	491
2355.105.4	11	1×bag	8019952183480	07	196	499
2355.999.0	11	1×bag	8019952183497	07	196	500
2360.102.4	11	1×bag / 30 (W)	8019952168586	07	193	488
2370.162.4	11	1×bag / 30 (W)	8019952139449	07	192	487
2370.185.4	11	1×bag / 30 (W)	8019952139432	07	192	486
2370.273.4	11	1×bag / 15 (W)	8019952122045	07	192	485
2380.110.3	11	1×bag / 24	8019952174549	07	194	493
2380.115.3	11	1×bag / 16	8019952183503	07	194	492
2389.330.3	11	1×bag	8019952174570	07	196	501
2389.335.3	11	1×bag	8019952183527	07	196	502
2389.400.4	11	30×box	8019952174594	07	196	503
2389.450.1	11	10×bag	8019952183534	07	197	504
2389.450.2	11	10×bag	8019952183541	07	197	505
2389.450.3	11	10×bag	8019952183558	07	197	506
2389.450.4	11	10×bag	8019952183565	07	197	507
2389.450.5	11	10×bag	8019952183572	07	197	508
2389.500.2	11	25×box	8019952174600	07	197	510
2389.500.3	11	25×box	8019952174617	07	197	511
2389.700.3	11	48×box	8019952174648	07	197	509
2390.241.6	03	1×box / 16 (Q)	8019952183244	02	65	179
2390.244.5	03	1×bag / 30 (C)	8019952193847	02	63	177
2390.244.6	03	1×bag / 30 (C)	8019952115184	02	63	176
2465.602.8	13	1×box / 4 (B)	8019952193854	06	161	407
2562.401.8	13	1×box / 16 (B)	8019952150314	06	176	459
2565.201.8	13	1×box / 16 (B)	8019952169422	06	176	456
2565.401.8	13	1×box / 16 (B)	8019952154015	06	176	457
2565.901.8	13	1×box / 12 (B)	8019952168128	06	176	458
2655.491.8	13	1×box / 10 (C)	8019952179216	06	173	443
2655.495.8	13	1×box / 10 (C)	8019952179773	06	173	444
2655.496.8	13	1×box / 10 (C)	8019952179780	06	173	445
2655.591.8	13	1×box / 10 (C)	8019952183732	06	174	449
2655.595.8	13	1×box / 10 (C)	8019952183749	06	174	450
2655.596.8	13	1×box / 10 (C)	8019952183756	06	174	451
2665.291.8	13	1×box / 10 (C)	8019952167688	06	172	437
2665.295.8	13	1×box / 10 (C)	8019952169040	06	172	440
2665.391.8	13	1×box / 10 (C)	8019952183794	06	174	446
2665.491.8	13	1×box / 10 (C)	8019952167695	06	172	438
2665.492.8	13	1×box / 10 (C)	8019952174440	06	175	452
2665.495.8	13	1×box / 10 (C)	8019952169064	06	172	441
2665.591.8	13	1×box / 10 (C)	8019952183800	06	174	447
2665.592.8	13	1×box / 10 (C)	8019952186030	06	175	454
2665.608.8	13	1×box / 4 (B)	8019952199474	06	165	414
2665.691.8	13	1×box / 10 (C)	8019952167701	06	172	439
2665.692.8	13	1×box / 10 (C)	8019952189680	06	175	453
2665.695.8	13	1×box / 10 (C)	8019952169095	06	172	442

ARTICOLO	CLS	CONFEZIONE	CODICE A BARRE	CAP	PAG	POS
2665.791.8	13	1×box / 10 (C)	8019952183817	06	174	448
2665.792.8	13	1×box / 10 (C)	8019952189697	06	175	455
2755.401.8	13	1×box / 10 (C)	8019952183824	06	166	415
2755.402.8	13	1×box / 10 (C)	8019952189703	06	167	418
2755.402.8.3	13	1×box / 10 (C)	8019952214542	06	167	421
2755.402.8.6	13	1×box / 10 (C)	8019952214559	06	167	422
2755.402.8.N	13	1×box / 10 (C)	8019952214511	06	167	420
2755.402.8.Q	13	1×box / 10 (C)	8019952214528	06	167	423
2755.402.8.X	13	1×box / 10 (C)	8019952214535	06	167	419
2755.405.8	13	1×box / 10 (C)	8019952183831	06	166	416
2755.406.8	13	1×box / 10 (C)	8019952183848	06	166	417
2755.602.8	13	1×box / 10 (C)	8019952189802	06	167	424
2868.660.6	09	1×box / 15 (Q)	8019952109862	05	115	290
2868.660.6.X	09	1×box / 15 (Q)	8019952187044	05	115	291
2868.660.6.XD	09	1×box / 15 (Q)	8019952187075	05	115	292
2930.300.5	05	1×box / 8 (B)	8019952176994	01	25	51
3022.151.3	07	10×box / 100 (C)	8019952023649	08	224	738
3022.201.3	07	10×box / 100 (C)	8019952023748	08	224	739
3022.251.3	07	10×box / 100 (A)	8019952023816	08	224	740
3022.301.3	07	5×box / 50 (A)	8019952023885	08	224	741
3024.201.3	07	10×box / 100 (C)	8019952024080	08	224	742
3024.251.3	07	10×box / 100 (A)	8019952024158	08	224	743
3024.301.3	07	10×box / 100 (A)	8019952024219	08	224	744
3026.121.3	07	10×box / 100 (C)	8019952024325	08	224	745
3026.201.3	07	10×box / 100 (C)	8019952024455	08	224	746
3026.251.3	07	10×box / 100 (Q)	8019952024523	08	224	747
3053.131.2	07	8×box / 120 (T)	8019952024653	08	215	652
3054.131.2	07	6×box / 90 (T)	8019952024677	08	215	653
3070.000.0	07	10×bag	8019952143927	08	225	752
3070.008.0	07	10×bag	8019952143934	08	225	755
3070.200.0	07	10×bag	8019952024691	08	225	753
3070.208.0	07	10×bag	8019952143941	08	225	756
3070.300.0	07	10×bag	8019952024714	08	225	754
3070.500.0	07	10×bag	8019952143958	08	225	748
3070.508.0	07	10×bag	8019952143965	08	225	750
3070.600.0	07	10×bag	8019952024738	08	225	749
3070.608.0	07	10×bag	8019952143972	08	225	751
3201.444.5	03	1×bag / 15 (A)	8019952025261	03	91	243
3203.444.5	03	1×bag / 30 (C)	8019952025308	03	90	240
3205.344.5	03	1×bag / 15 (A)	8019952214566	03	91	242
3206.344.5	03	1×bag / 30 (Q)	8019952214573	03	90	241
3207.344.5	03	1×bag / 30 (C)	8019952214580	03	90	239
3290.000.8	03	1×bag / 30 (B)	8019952134307	05	122	314
3290.007.6	03	1×bag / 30 (B)	8019952134314	05	122	313
3320.131.2	07	1×box / 60 (I)	8019952025681	08	215	649
3320.132.2	07	1×box / 60 (I)	8019952025773	08	215	650
3320.142.2	07	1×box / 60 (I)	8019952025841	08	215	651
3530.310.5	04	1×box / 15 (I)	8019952143422	02	40	109
3530.320.5	04	1×box / 15 (I)	8019952150208	02	40	111
3530.360.5	04	1×box / 15 (I)	8019952141244	02	40	108
3530.370.5	04	1×box / 15 (I)	8019952150215	02	40	110

ARTICOLO	CLS	CONFEZIONE	CODICE A BARRE	CAP	PAG	POS
4230.360.5	05	1×box / 15 (I)	8019952168661	02	41	113
4830.360.5	05	1×box / 15 (I)	8019952166902	02	41	112
5130.130.6	10	1×bag / 40 (Q)	8019952031743	07	193	489
5130.430.6	10	1×bag / 20 (Q)	8019952031750	07	193	490
5258.076.6	06	1×bag / 20 (B)	8019952110158	04	94	248
5261.076.6	06	1×box / 16 (B)	8019952026473	04	94	245
5261.078.8	06	1×box / 12 (B)	8019952032764	04	94	246
5261.086.6	06	1×box / 16 (B)	8019952030418	04	94	247
5465.401.8	14	1×box / 4 (B)	8019952214597	06	162	408
5465.402.8	14	1×box / 4 (B)	8019952214603	06	163	411
5465.405.8	14	1×box / 4 (B)	8019952214610	06	162	409
5465.408.8	14	1×box / 4 (B)	8019952214627	06	162	410
5661.076.6	06	1×box / 16 (B)	8019952183855	04	95	249
5781.036.6	06	1×box / 16 (B)	8019952214634	04	104	268
5953.201.8.05	14	1×box	8019952186047	06	146	352
5953.205.8	14	1×box	8019952194868	06	149	363
5953.301.8.05	14	1×box	8019952189819	06	146	353
5953.305.8	14	1×box	8019952193861	06	149	364
5953.401.8.05	14	1×box	8019952189826	06	146	354
5953.801.8.05	14	1×box	8019952186054	06	146	350
5953.805.8	14	1×box	8019952191874	06	149	361
5953.901.8.05	14	1×box	8019952186061	06	146	351
5953.905.8	14	1×box	8019952194875	06	149	362
5963.203.8	14	1×box	8019952193878	06	150	370
5963.204.8	14	1×box	8019952193885	06	150	367
5963.803.8	14	1×box	8019952193939	06	150	368
5963.804.8	14	1×box	8019952193946	06	150	365
5963.903.8	14	1×box	8019952214641	06	150	369
5963.904.8	14	1×box	8019952214658	06	150	366
5971.401.8	14	1×box / 4 (B)	8019952214665	06	156	379
5971.402.8	14	1×box / 4 (B)	8019952214672	06	157	382
5971.405.8	14	1×box / 4 (B)	8019952214689	06	156	380
5971.408.8	14	1×box / 4 (B)	8019952214696	06	156	381
5983.404.8	14	1×box	8019952214702	06	152	371
5983.405.8	14	1×box	8019952214719	06	152	373
5983.408.8	14	1×box	8019952214726	06	152	372
6060.000.0	11	1×bag / 10 (T)	8019952114965	02	72	194
6060.216.0	11	1×box / 10 (C)	8019952114989	02	72	193
6100.215.6	11	1×box / 10 (C)	8019952110349	02	72	195
6107.201.4	11	1×box / 10 (C)	8019952112145	07	190	483
6107.501.4	11	1×box / 10 (C)	8019952110325	07	190	482
6130.003.8	10	1×bag / 10 (T)	8019952214733	08	238	853
6261.076.6	06	1×box / 16 (B)	8019952132785	04	96	250
6261.078.8	06	1×box / 12 (B)	8019952132792	04	96	251
6261.086.6	06	1×box / 16 (B)	8019952140377	04	97	252
6261.086.6.X	06	1×box / 16 (B)	8019952186313	04	97	253
6261.086.6.XD	06	1×box / 16 (B)	8019952186412	04	97	254
6322.444.5.HY	03	1×box / 30 (C)	8019952193953	02	58	164
6322.544.5	03	1×bag / 30 (C)	8019952143330	02	59	166
6324.444.5.HY	03	1×box / 30 (C)	8019952193960	02	58	165
6324.544.5	03	1×bag / 30 (C)	8019952143347	02	59	167

ARTICOLO	CLS	CONFEZIONE	CODICE A BARRE	CAP	PAG	POS
6461.066.6	06	1×box / 16 (B)	8019952141046	04	107	271
6461.068.8	06	1×box / 12 (B)	8019952143217	04	107	272
6461.096.6	06	1×box / 16 (B)	8019952139678	04	107	273
6461.098.8	06	1×box / 12 (B)	8019952142852	04	107	274
6561.006.6	06	1×box / 16 (B)	8019952139685	04	99	258
6561.086.6	06	1×box / 16 (B)	8019952139692	04	98	255
6561.106.6	06	1×box / 16 (B)	8019952168401	04	99	259
6561.286.6	06	1×box / 16 (B)	8019952139715	04	98	256
6561.386.6	06	1×box / 16 (B)	8019952139722	04	98	257
6621.001.6	06	1×box / 16 (B)	8019952193977	04	101	263
6621.071.6	06	1×box / 16 (B)	8019952193984	04	101	262
6621.076.6	06	1×box / 16 (B)	8019952174495	04	100	260
6621.078.8	06	1×box / 12 (B)	8019952177663	04	100	261
6621.101.6	06	1×box / 16 (B)	8019952193991	04	101	264
6721.001.6	06	1×box / 16 (B)	8019952198170	04	103	266
6721.071.6	06	1×box / 16 (B)	8019952197814	04	102	265
6721.101.6	06	1×box / 16 (B)	8019952199498	04	103	267
6963.101.8	14	1×box	8019952152462	06	142	335
6963.201.8	14	1×box	8019952152479	06	142	337
6963.301.8	14	1×box	8019952148939	06	142	338
6963.401.8	14	1×box	8019952152486	06	142	339
6963.901.8	14	1×box	8019952148946	06	142	336
7114.423.5.36	12	1×box / 8 (B)	8019952214764	01	37	104
7114.423.5.66	12	1×box / 8 (B)	8019952214771	01	37	105
7114.423.5.86	12	1×box / 8 (B)	8019952214788	01	37	107
7114.423.5.K	12	1×box / 8 (B)	8019952129761	01	37	99
7114.423.5.N6	12	1×box / 8 (B)	8019952214740	01	37	103
7114.423.5.Q6	12	1×box / 8 (B)	8019952214757	01	37	106
7114.423.5.X	12	1×box / 8 (B)	8019952194608	01	37	100
7114.423.5.XD	12	1×box / 8 (B)	8019952196183	01	37	101
7114.423.5.Y2	12	1×box / 8 (B)	8019952194615	01	37	102
7134.952.5	12	1×box / 15 (I)	8019952213262	01	17	29
7320.131.2.K	07	2×box / 20 (T)	8019952110547	08	214	645
7320.431.2.K	07	2×box / 20 (T)	8019952142975	08	214	646
7320.441.2.K	07	2×box / 20 (T)	8019952143989	08	214	647
7340.431.2.K	07	2×box / 20 (T)	8019952142982	08	214	648
7532.310.5	12	1×box / 15 (I)	8019952189710	01	11	1
7532.310.5.36	12	1×box / 15 (I)	8019952213408	01	14	13
7532.310.5.66	12	1×box / 15 (I)	8019952213415	01	14	14
7532.310.5.86	12	1×box / 15 (I)	8019952214795	01	14	16
7532.310.5.N6	12	1×box / 15 (I)	8019952194417	01	14	12
7532.310.5.Q6	12	1×box / 15 (I)	8019952194981	01	14	15
7532.310.5.T	12	1×box / 15 (I)	8019952192161	01	11	2
7532.310.5.T1	12	1×box / 15 (I)	8019952192963	01	11	3
7532.310.5.T2	12	1×box / 15 (I)	8019952192857	01	11	4
7532.310.5.X	12	1×box / 15 (I)	8019952189727	01	14	9
7532.310.5.XD	12	1×box / 15 (I)	8019952189734	01	14	10
7532.310.5.Y2	12	1×box / 15 (I)	8019952193083	01	14	11
7532.376.5	12	1×box / 16 (B)	8019952214801	01	23	44
7533.370.5	12	1×box / 15 (T)	8019952143231	01	16	25
7533.375.5	12	1×box / 15 (T)	8019952177434	01	16	26

ARTICOLO	CLS	CONFEZIONE	CODICE A BARRE	CAP	PAG	POS
7534.323.5	12	1×box / 15 (I)	8019952213279	01	17	28
7534.373.5	12	1×box / 15 (I)	8019952213286	01	17	27
7542.710.5	12	1×box / 15 (I)	8019952191720	01	13	5
7542.710.5.36	12	1×box / 15 (I)	8019952214832	01	15	21
7542.710.5.66	12	1×box / 15 (I)	8019952214849	01	15	22
7542.710.5.86	12	1×box / 15 (I)	8019952214856	01	15	24
7542.710.5.N6	12	1×box / 15 (I)	8019952214818	01	15	20
7542.710.5.Q6	12	1×box / 15 (I)	8019952214825	01	15	23
7542.710.5.T	12	1×box / 15 (I)	8019952194004	01	13	6
7542.710.5.T1	12	1×box / 15 (I)	8019952194011	01	13	7
7542.710.5.T2	12	1×box / 15 (I)	8019952194028	01	13	8
7542.710.5.X	12	1×box / 15 (I)	8019952194035	01	15	17
7542.710.5.XD	12	1×box / 15 (I)	8019952194042	01	15	18
7542.710.5.Y2	12	1×box / 15 (I)	8019952199504	01	15	19
8120.378.5	08	1×bag / 10 (X)	8019952125565	02	41	114
8222.854.6	03	1×bag / 30 (A)	8019952113722	02	62	172
8226.854.6	03	1×bag / 30 (A)	8019952113739	02	62	173
8295.660.6	09	1×box / 10 (Q)	8019952136691	05	120	304
8301.161.8	09	1×box / 10 (Q)	8019952146225	05	120	305
8334.060.6	15	1×box / 15 (T)	8019952132495	05	114	286
8491.061.8	09	1×box / 10 (Q)	8019952150819	05	120	306
8530.300.5	12	1×box / 15 (I)	8019952110134	01	18	30
8530.310.5	12	1×box / 15 (I)	8019952104614	01	18	32
8530.320.5	12	1×box / 15 (I)	8019952111018	01	18	34
8530.360.5	12	1×box / 15 (I)	8019952104157	01	18	31
8530.370.5	12	1×box / 15 (I)	8019952110851	01	18	33
8532.310.5	12	1×box / 15 (I)	8019952121185	01	20	39
8532.312.5	12	1×box / 15 (I)	8019952126807	01	20	40
8542.310.5	12	1×box / 15 (I)	8019952121253	01	20	41
8568.060.6	15	1×box / 15 (I)	8019952147451	05	114	287
8568.160.6	15	1×box / 20 (Q)	8019952109725	05	114	288
8568.170.6	15	1×box / 20 (Q)	8019952110561	05	114	289
9978.350.5.36	08	10×bag	8019952214887	01	31	87
9978.350.5.66	08	10×bag	8019952214894	01	31	88
9978.350.5.86	08	10×bag	8019952214900	01	31	90
9978.350.5.K	08	10×bag	8019952196190	01	31	82
9978.350.5.N6	08	10×bag	8019952214863	01	31	86
9978.350.5.Q6	08	10×bag	8019952214870	01	31	89
9978.350.5.X	08	10×bag	8019952196206	01	31	83
9978.350.5.XD	08	10×bag	8019952196213	01	31	84
9978.350.5.Y2	08	10×bag	8019952196220	01	31	85
9980.250.5.36	08	10×bag	8019952214931	01	30	78
9980.250.5.66	08	10×bag	8019952214948	01	30	79
9980.250.5.86	08	10×bag	8019952214955	01	30	81
9980.250.5.K	08	10×bag	8019952196237	01	30	73
9980.250.5.N6	08	10×bag	8019952214917	01	30	77
9980.250.5.Q6	08	10×bag	8019952214924	01	30	80
9980.250.5.X	08	10×bag	8019952196244	01	30	74
9980.250.5.XD	08	10×bag	8019952196251	01	30	75
9980.250.5.Y2	08	10×bag	8019952196268	01	30	76

The logo consists of the letters 'OMP' in a bold, sans-serif font. The letter 'O' is a solid dark green circle, while the letters 'M' and 'P' are dark green outlines.

Via XI Febbraio 18
25065 Lumezzane (BS)
Italia

+39 0365 897941

info@omptea.com
www.omptea.eu